

Analogowy siłownik do przestawiania  
przepustnic w instalacjach budynkowych

- Przepustnice powietrza o powierzchni do ok. 0.4 m<sup>2</sup>
- Moment obrotowy - silnik 2 Nm
- Napięcie znamionowe AC/DC 24 V
- Sterowanie analogowe 2...10 V
- Sygnał sprzężenia zwrotnego 2...10 V
- z zaciskami połączeniowymi



### Dane techniczne

<b>Dane elektryczne</b>	Napięcie znamionowe	AC/DC 24 V
	Częstotliwość napięcia znamionowego	50/60 Hz
	Zakres roboczy	AC 19.2...28.8 V / DC 19.2...28.8 V
	Pobór mocy - praca	1 W
	Pobór mocy w stanie spoczynku	0.5 W
	Moc znamionowa	1.5 VA
	Przyłącze zasilania / sterowania	Zaciski Przewód miedziany lity 1,5 mm <sup>2</sup> lub pleciony 1,0 mm <sup>2</sup> (4-żyłowy) Zaciski do litych przewodów miedzianych 4 x 1,5 mm <sup>2</sup> lub miedzianych przewodów linkowych 4 x 1,0 mm <sup>2</sup>
	Praca równoległa	Tak (sprawdzić dane eksploatacyjne)
<b>Dane funkcjonalne</b>	Moment obrotowy - silnik	2 Nm
	Zakres roboczy Y	2...10 V
	Impedancja wejściowa	100 kΩ
	Sygnał sprzężenia zwrotnego U	2...10 V
	Uwaga dotycząca napięcia pomiarowego U	Maks. 1 mA
	Tolerancja pozycjonowania	±5%
	Kierunek ruchu - silnik	obrót w prawo
	Uwaga dotycząca kierunku ruchu	Y = 0 V: prawy ogranicznik, położenie 0
	Ręczne przestawianie	przy użyciu magnesu
	Kąt obrotu	95°, stałe ustawienie
	Czas ruchu - silnik	75 s / 90°
	Poziom mocy akustycznej – silnik	35 dB(A)
	Mechanical interface	Zacisk uniwersalny 6...12.7 mm
Wskaźnik położenia	Mechaniczny, podłączany (ze zintegrowanym magnesem wysprzęglającym przekładnię)	
<b>Dane dotyczące bezpieczeństwa</b>	Klasa ochronności IEC/EN	III, Napięcie bezpieczne - niskie (SELV)
	Źródło zasilania UL	Class 2 Supply
	Kategoria ochronna obudowy IEC/EN	IP20
	Stopień ochrony NEMA/UL	NEMA 1
	Enclosure	UL, typ obudowy 1
	Kompatybilność elektromagnetyczna	Oznakowanie CE zgodnie z 2014/30/WE
	Certyfikat IEC/EN	IEC/EN 60730-1 oraz IEC/EN 60730-2-14

**Dane techniczne**

<b>Dane dotyczące bezpieczeństwa</b>	UL Approval	cULus wg UL60730-1A, UL 60730-2-14 oraz CAN/CSA E60730-1 Oznaczenie UL na siłowniku zależy od miejsca produkcji, urządzenie w każdym przypadku jest zgodne ze standardem UL
	Badanie higieniczne	Zgodnie z VDI 6022 Część 1 / SWKI VA 104-01, przystosowane do mycia i dezynfekcji, niskoemisyjne
	Rodzaj czynności	Type 1
	Odporność na impulsy napięciowe - zasilanie / sterowanie	0.8 kV
	Stopień zanieczyszczenia	2
	Wilgotność otoczenia	Maks. 95% wilgotność wzgl., brak kondensacji
	Temperatura otoczenia	-30...50°C [-22...122°F]
	Temperatura przechowywania	-40...80°C [-40...176°F]
	Kategoria dokumentu	bezobsługowy
<b>Masa</b>	Masa	0.21 kg

**Uwagi dotyczące bezpieczeństwa**


- Urządzenie jest przeznaczone do stosowania w stacjonarnych systemach grzewczych, wentylacyjnych i klimatyzacyjnych. Nie wolno go stosować w dziedzinach innych niż wymienione w dokumentacji, w szczególności nie może być stosowane w samolotach, ani innych środkach transportu powietrznego.
- Zastosowanie na zewnątrz budynków: możliwe tylko wtedy, gdy przyrząd nie jest bezpośrednio narażony na działanie wody (morskiej), śniegu, promieni słonecznych, agresywne gazy, ani na oblodzenie. Ponadto, warunki otoczenia muszą cały czas być zgodne z podanymi w karcie katalogowej.
- Prace montażowe muszą być wykonywane przez osoby o odpowiednich uprawnieniach. Trzeba przestrzegać wszystkich mających zastosowanie norm i przepisów dotyczących instalowania i montażu.
- Mechaniczne ograniczniki na potrzeby ograniczenia kąta obrotu wolno zdejmować wyłącznie w celu regulacji. Muszą być zawsze zamontowane podczas pracy.
- Urządzenie może być otwierane tylko przez producenta. Użytkownik nie może ani wymieniać, ani naprawiać żadnych elementów urządzenia.
- Przy obliczaniu wymaganego momentu obrotowego, trzeba uwzględnić dane dostarczone przez producentów przepustnic (przekrój, konstrukcja, warunki montażu), jak również warunki związane z wentylacją.
- Urządzenie zawiera elementy elektryczne i elektroniczne. Nie wolno go wyrzucać z odpadami komunalnymi. Ze zużytym lub uszkodzonym urządzeniem trzeba postępować zgodnie z obowiązującymi przepisami dotyczącymi utylizacji odpadów.

**Cechy produktu**

<b>Zasada działania</b>	Siłownik jest podłączony ze standardowym sygnałem nastawczym 0...10 V i ustawia się do pozycji zgodnej z sygnałem nastawczym. Napięcie pomiarowe U służy do elektrycznego sygnalizowania położenia przepustnicy 0...100% oraz jako sygnał nastawczy dla innych siłowników.
<b>Łatwy montaż bezpośredni</b>	Siłownik jest montowany bezpośrednio na osi przepustnicy (ø6...12,7 mm) przy użyciu zacisku uniwersalnego, a następnie mocowany przy użyciu dostarczanego w zestawie zacisku zabezpieczającego przed obracaniem. Zacisk zabezpieczający przed obracaniem Z-ARCM jest objęty zakresem dostawy.

## Cechy produktu

<b>Przestawianie ręczne</b>	Przestawianie ręczne jest możliwe po przyłożeniu magnesu do symbolu magnesu (następuje wówczas wysprzężenie przekładni). Magnes do wysprzężania przekładni jest wbudowany we wskaźnik położenia.
<b>Regulowany kąt obrotu</b>	Kąt obrotu regulowany przy użyciu ograniczników mechanicznych.
<b>Wysoka niezawodność działania</b>	Siłownik jest zabezpieczony przed przeciążeniem, nie wymaga wyłączników krańcowych i zatrzymuje się automatycznie po dojściu do ogranicznika.
<b>Ukryta synchronizacja</b>	Jeżeli podczas bieżącej pracy siłownik ustawia się przy dolnym ograniczniku, przeprowadza synchronizację sygnału nastawczego przy DC 2 V. Dzięki temu zakres sygnału odpowiada efektywnemu zakresowi ruchu podczas bieżącej pracy. Siłownik dochodzi do dolnego ogranicznika, gdy sygnał nastawczy wynosi <math><DC 2,1 V</math>. Gdy sygnał nastawczy ponownie wynosi <math>>DC 2,3 V</math>, siłownik ustawia się w nowym położeniu.

## Akcesoria

Akcesoria mechaniczne	Opis	Typ
	Zacisk zabezpieczający przed obracaniem się, Wielopak 20 szt.	Z-ARCM
	Magnes wysprzęglający przekładnię, Wielopak 20 szt.	Z-MA
	Wskaźnik położenia, Wielopak 20 szt.	Z-PICM
	Zacisk ogranicznika, Wielopak 20 szt.	Z-ESCM
	Przedłużenie osi 170 mm $\varnothing 10$ mm do osi przepustnicy (kłapy) $\varnothing 6...16$ mm	AV6-20

## Instalacja elektryczna

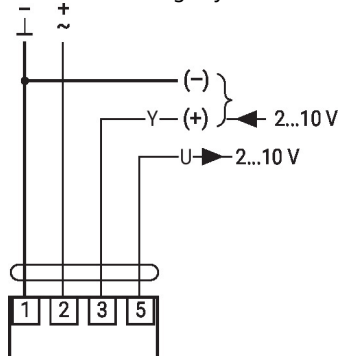


Zasilanie poprzez transformator bezpieczeństwa.

Jest możliwe równoległe połączenie kilku siłowników. Należy sprawdzać dane eksploatacyjne.

## Schematy połączeń

AC/DC 24 V, analogowy

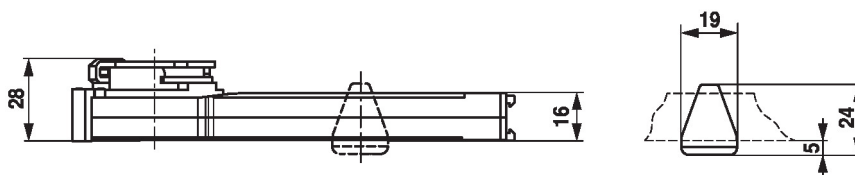


1	2	3	
		2 V	
		10 V	

## Wymiary

## Długość osi

	Min. 32
	-



## Zakres regulacji zacisku

6...12.7	6 / 8 / 10	6...12.7

