

Analogowy siłownik do przestawiania przepustnic w instalacjach budynkowych

- Przepustnice powietrza o powierzchni do ok. 0.4 m²
- Moment obrotowy - silnik 2 Nm
- Napięcie znamionowe AC/DC 24 V
- Sterowanie analogowe 2...10 V
- Sygnał sprzężenia zwrotnego 2...10 V



Dane techniczne

Dane elektryczne	Napięcie znamionowe	AC/DC 24 V
	Częstotliwość napięcia znamionowego	50/60 Hz
	Zakres roboczy	AC 19.2...28.8 V / DC 19.2...28.8 V
	Pobór mocy - praca	1 W
	Pobór mocy w stanie spoczynku	0.5 W
	Moc znamionowa	1.5 VA
	Przyłącze zasilania / sterowania	Zaciski Przewód miedziany lity 1,5 mm ² lub pleciony 1,0 mm ² (4-żyłowy)
	Praca równoległa	Tak (sprawdzić dane eksploatacyjne)
Dane funkcjonalne	Moment obrotowy - silnik	2 Nm
	Zakres roboczy Y	2...10 V
	Impedancja wejściowa	100 kΩ
	Sygnał sprzężenia zwrotnego U	2...10 V
	Uwaga dotycząca napięcia pomiarowego U	Maks. 1 mA
	Tolerancja pozycjonowania	±5%
	Kierunek ruchu - silnik	obrót w lewo
	Uwaga dotycząca kierunku ruchu	Y = 0 V: lewy ogranicznik, położenie 0
	Ręczne przestawianie	przy użyciu magnesu
	Kąt obrotu	0...287,5°
	Uwaga dotycząca kąta obrotu	stały lub 0...287,5° z dwoma zaciskami ogranicznika zamocowanymi na siłowniku, regulacja z krokiem 2,5° 315° z jednym zaciskiem ogranicznika zamocowanym na siłowniku Maks. 3600°, ograniczony dwoma ogranicznikami mechanicznymi na miejscu
	Czas ruchu - silnik	75 s / 90°
	Dopasowanie zakresu położeń	ręcznie przy użyciu magnesu (automatycznie po pierwszym uruchomieniu)
	Poziom mocy akustycznej – silnik	35 dB(A)
	Mechanical interface	Zacisk uniwersalny 6...12.7 mm
Wskaźnik położenia	Mechaniczny, podłączany (ze zintegrowanym magnesem wysprężającym przekładnię)	
Dane dotyczące bezpieczeństwa	Klasa ochronności IEC/EN	III, Napięcie bezpieczne - niskie (SELV)
	Źródło zasilania UL	Class 2 Supply
	Kategoria ochronna obudowy IEC/EN	IP20
	Stopień ochrony NEMA/UL	NEMA 1
	Enclosure	UL, typ obudowy 1

Dane techniczne

Dane dotyczące bezpieczeństwa	Kompatybilność elektromagnetyczna	Oznakowanie CE zgodnie z 2014/30/WE
	Certyfikat IEC/EN	IEC/EN 60730-1 oraz IEC/EN 60730-2-14
	Badanie higieniczne	Zgodnie z VDI 6022 Część 1 / SWKI VA 104-01, przystosowane do mycia i dezynfekcji, niskoemisyjne
	Rodzaj czynności	Type 1
	Odporność na impulsy napięciowe - zasilanie / sterowanie	0.8 kV
	Stopień zanieczyszczenia	2
	Wilgotność otoczenia	Maks. 95% wilgotność wzgl., brak kondensacji
	Temperatura otoczenia	-30...50°C [-22...122°F]
	Temperatura przechowywania	-40...80°C [-40...176°F]
	Kategoria dokumentu	bezobsługowy
Masa	Masa	0.20 kg

Uwagi dotyczące bezpieczeństwa


- Urządzenie jest przeznaczone do stosowania w stacjonarnych systemach grzewczych, wentylacyjnych i klimatyzacyjnych. Nie wolno go stosować w dziedzinach innych niż wymienione w dokumentacji, w szczególności nie może być stosowane w samolotach, ani innych środkach transportu powietrznego.
- Zastosowanie na zewnątrz budynków: możliwe tylko wtedy, gdy przyrząd nie jest bezpośrednio narażony na działanie wody (morskiej), śniegu, promieni słonecznych, agresywne gazy, ani na oblodzenie. Ponadto, warunki otoczenia muszą cały czas być zgodne z podanymi w karcie katalogowej.
- Prace montażowe muszą być wykonywane przez osoby o odpowiednich uprawnieniach. Trzeba przestrzegać wszystkich mających zastosowanie norm i przepisów dotyczących instalowania i montażu.
- Mechaniczne ograniczniki na potrzeby ograniczenia kąta obrotu wolno zdejmować wyłącznie w celu regulacji. Muszą być zawsze zamontowane podczas pracy.
- Urządzenie może być otwierane tylko przez producenta. Użytkownik nie może ani wymieniać, ani naprawiać żadnych elementów urządzenia.
- Przy obliczaniu wymaganego momentu obrotowego, trzeba uwzględnić dane dostarczone przez producentów przepustnic (przekrój, konstrukcja, warunki montażu), jak również warunki związane z wentylacją.
- Urządzenie zawiera elementy elektryczne i elektroniczne. Nie wolno go wyrzucać z odpadami komunalnymi. Ze zużytym lub uszkodzonym urządzeniem trzeba postępować zgodnie z obowiązującymi przepisami dotyczącymi utylizacji odpadów.

Cechy produktu

Zasada działania	Siłownik jest podłączony ze standardowym sygnałem nastawczym 0...10 V i ustawia się do pozycji zgodnej z sygnałem nastawczym. Napięcie pomiarowe U służy do elektrycznego sygnalizowania położenia przepustnicy 0...100% oraz jako sygnał nastawczy dla innych siłowników.
Łatwy montaż bezpośredni	Siłownik jest montowany bezpośrednio na osi przepustnicy (ø6...12,7 mm) przy użyciu zacisku uniwersalnego, a następnie mocowany przy użyciu dostarczanego w zestawie zacisku zabezpieczającego przed obracaniem. Zacisk zabezpieczający przed obracaniem Z-ARCM jest objęty zakresem dostawy.

Cechy produktu

Przestawianie ręczne	Przestawianie ręczne jest możliwe po przyłożeniu magnesu do symbolu magnesu (następuje wówczas wysprzęglenie przekładni). Magnes do wysprzęglania przekładni jest wbudowany we wskaźnik położenia. Po przestawieniu ręcznym konieczne jest uruchomienie adaptacji poprzez przyłożenie magnesu w przeznaczonym do tego miejscu.
Regulowany kąt obrotu	Kąt obrotu regulowany przy użyciu ograniczników mechanicznych.
Wysoka niezawodność działania	Siłownik jest zabezpieczony przed przeciążeniem, nie wymaga wyłączników krańcowych i zatrzymuje się automatycznie po dojściu do ogranicznika.
Pozycja podstawowa	Po włączeniu napięcia zasilania po raz pierwszy, tj. podczas rozruchu, włącza się funkcja dostosowania zakresu ruchu siłownika. Siłownik dostosowuje wówczas zakres roboczy oraz sygnalizację zwrotną położenia do zakresu położzeń mechanicznych. Następnie siłownik powraca do pozycji zgodnej z sygnałem nastawczym.
Dopasowanie i synchronizacja	Funkcję adaptacji można uruchomić ręcznie, przykładając magnes w przeznaczonym do tego miejscu. Następnie siłownik powraca do pozycji zgodnej z sygnałem nastawczym.
Ukryta synchronizacja	Jeżeli podczas bieżącej pracy siłownik ustawia się przy dolnym ograniczniku, przeprowadza synchronizację sygnału nastawczego przy DC 2 V. Dzięki temu zakres sygnału odpowiada efektywnemu zakresowi ruchu podczas bieżącej pracy. Siłownik dochodzi do dolnego ogranicznika, gdy sygnał nastawczy wynosi <DC 2,1 V. Gdy sygnał nastawczy ponownie wynosi >DC 2,3 V, siłownik ustawia się w nowym położeniu.

Akcesoria

Akcesoria mechaniczne	Opis	Typ
	Zacisk zabezpieczający przed obracaniem się, Wielopak 20 szt.	Z-ARCM
	Magnes wysprzęglający przekładnię, Wielopak 20 szt.	Z-MA
	Wskaźnik położenia, Wielopak 20 szt.	Z-PICM
	Zacisk ogranicznika, Wielopak 20 szt.	Z-ESCM
	Przedłużenie osi 170 mm ø10 mm do osi przepustnicy (kłapy) ø6...16 mm	AV6-20

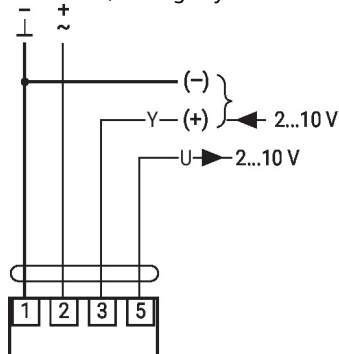
Instalacja elektryczna


Zasilanie poprzez transformator bezpieczeństwa.

Jest możliwe równoległe połączenie kilku siłowników. Należy sprawdzać dane eksploatacyjne.

Schematy połączeń

AC/DC 24 V, analogowy

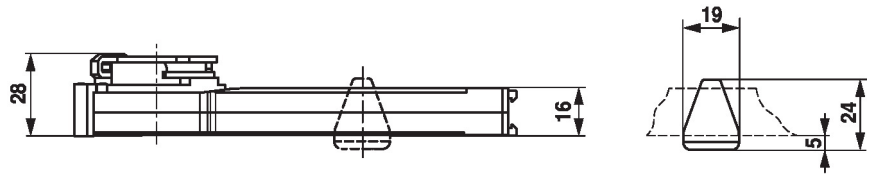


1	2	3	
		2 V	
		10 V	

Wymiary

Długość osi

	Min. 32
	-



Zakres regulacji zacisku

6...12.7	6 / 8 / 10	6...12.7

