

Analogowy siłownik do zaworów grzybkowych
2- oraz 3-drogowych

- Siła przesuwu 4500 N
- Napięcie znamionowe AC/DC 24 V
- Sterowanie analogowe 2...10 V
- Skok 50 mm



Dane techniczne

| | | |
|--|---|--|
| Dane elektryczne | Napięcie znamionowe | AC/DC 24 V |
| | Częstotliwość napięcia znamionowego | 50/60 Hz |
| | Zakres roboczy | AC 19.2...28.8 V / DC 21.6...28.8 V |
| | Pobór mocy - praca | 6 W |
| | Pobór mocy w stanie spoczynku | 1.5 W |
| | Moc znamionowa | 11 VA |
| | Przyłącze zasilania / sterowania | Kabel 1 m, 4x 0.75 mm ² |
| | Praca równoległa | Tak (sprawdzić dane eksploatacyjne) |
| | Dane funkcjonalne | Siła przesuwu - silnik |
| Zakres roboczy Y | | 2...10 V |
| Impedancja wejściowa | | 100 kΩ |
| Sygnał sprzężenia zwrotnego U | | 2...10 V |
| Uwaga dotycząca napięcia pomiarowego U | | Maks. 0,5 mA |
| Tolerancja pozycjonowania | | ±5% |
| Ręczne przestawianie | | przyciskiem, z możliwością blokady |
| Skok | | 50 mm |
| Czas ruchu - silnik | | 150 s / 50 mm |
| Dopasowanie zakresu położenia | | ręcznie (automatycznie po pierwszym uruchomieniu) |
| Poziom mocy akustycznej - silnik | | 56 dB(A) |
| Wskaźnik położenia | | Mechaniczny, skok 5...50 mm |
| Dane dotyczące bezpieczeństwa | | Klasa ochronności IEC/EN |
| | Źródło zasilania UL | Class 2 Supply |
| | Kategoria ochronna obudowy IEC/EN | IP54 |
| | Stopień ochrony NEMA/UL | NEMA 2 |
| | Enclosure | UL, typ obudowy 2 |
| | Kompatybilność elektromagnetyczna | Oznakowanie CE zgodnie z 2014/30/WE |
| | Certyfikat IEC/EN | IEC/EN 60730-1 oraz IEC/EN 60730-2-14 |
| | UL Approval | cULus wg UL60730-1A, UL 60730-2-14 oraz CAN/CSA E60730-1 Oznaczenie UL na siłowniku zależy od miejsca produkcji, urządzenie w każdym przypadku jest zgodne ze standardem UL |
| | Rodzaj czynności | Type 1 |
| | Odporność na impulsy napięciowe - zasilanie / 0.8 kV sterowanie | |

Dane techniczne

| | | |
|--------------------------------------|----------------------------|--|
| Dane dotyczące bezpieczeństwa | Stopień zanieczyszczenia | 3 |
| | Wilgotność otoczenia | Maks. 95% wilgotność wzgl., brak kondensacji |
| | Temperatura otoczenia | 0...50°C [32...122°F] |
| | Temperatura przechowywania | -40...80°C [-40...176°F] |
| | Kategoria dokumentu | bezobsługowy |
| Masa | Masa | 3.7 kg |

Uwagi dotyczące bezpieczeństwa


- Urządzenie jest przeznaczone do stosowania w stacjonarnych systemach grzewczych, wentylacyjnych i klimatyzacyjnych. Nie wolno go stosować w dziedzinach innych niż wymienione w dokumentacji, w szczególności nie może być stosowane w samolotach, ani innych środkach transportu powietrznego.
- Zastosowanie na zewnątrz budynków: możliwe tylko wtedy, gdy przyrząd nie jest bezpośrednio narażony na działanie wody (morskiej), śniegu, promieni słonecznych, agresywne gazy, ani na oblodzenie. Ponadto, warunki otoczenia muszą cały czas być zgodne z podanymi w karcie katalogowej.
- Prace montażowe muszą być wykonywane przez osoby o odpowiednich uprawnieniach. Trzeba przestrzegać wszystkich mających zastosowanie norm i przepisów dotyczących instalowania i montażu.
- Położenie przełącznika kierunku ruchu, a tym samym położenie punktu zamykania, mogą zmieniać tylko osoby uprawnione. Kierunku ruchu nie wolno zmieniać w obiegu ochrony przeciwzamrozeniowej.
- Urządzenie może być otwierane tylko przez producenta. Użytkownik nie może ani wymieniać, ani naprawiać żadnych elementów urządzenia.
- Nie wolno odłączać kabli od urządzenia.
- Urządzenie zawiera elementy elektryczne i elektroniczne. Nie wolno go wyrzucać z odpadami komunalnymi. Ze zużytym lub uszkodzonym urządzeniem trzeba postępować zgodnie z obowiązującymi przepisami dotyczącymi utylizacji odpadów.

Cechy produktu

| | |
|--------------------------------------|---|
| Tryb pracy | Siłownik jest podłączony ze standardowym sygnałem nastawczym 0...10 V i ustawia się do pozycji zgodnej z sygnałem nastawczym. Napięcie pomiarowe U służy do elektrycznego sygnalizowania położenia siłownika 0,5...100% oraz jako sygnał nastawczy dla innych siłowników. |
| Łatwy montaż bezpośredni | Łatwy montaż bezpośrednio na zaworze grzybkowym przy użyciu profilowanego zacisku. Siłownik można obracać na szyjce zaworu o 360°. |
| Przestawianie ręczne | Przestawianie ręczne jest możliwe po naciśnięciu przycisku (przekładnia pozostaje wysprężona aż do zwolnienia przycisku, wciśnięty przycisk można zablokować). Skok można regulować kluczem inbusowym (5 mm), który wkłada się do gniazda w górnej części siłownika. Gdy klucz jest obracany w prawo, trzpień siłownika wysuwa się z obudowy siłownika. |
| Wysoka niezawodność działania | Siłownik jest zabezpieczony przed przeciążeniem, nie wymaga wyłączników krańcowych i zatrzymuje się automatycznie po dojściu do ogranicznika. |

Cechy produktu

- Pozycja podstawowa** Ustawienie fabryczne: trzpień siłownika jest wsunięty.
 Gdy siłownik jest dostarczany w zestawie z zaworem, kierunek ruchu jest dostosowany do punktu zamykania zaworu.
 Po włączeniu napięcia zasilania po raz pierwszy, tj. podczas rozruchu, włącza się funkcja dostosowania zakresu ruchu siłownika. Siłownik dostosowuje wówczas zakres roboczy oraz sygnalizację zwrotną położenia do zakresu położenia mechanicznych.
 Następnie siłownik powraca do pozycji zgodnej z sygnałem nastawczym.
- Dopasowanie i synchronizacja** Funkcję adaptacji można uruchamiać ręcznie przyciskiem „Adaptacja”. Podczas adaptacji wykrywane jest położenie obu ograniczników mechanicznych (sprawdzenie całego zakresu położenia).
 Następnie siłownik powraca do pozycji zgodnej z sygnałem nastawczym.
- Ustawianie kierunku ruchu** Kierunek ruchu podczas normalnej pracy można zmieniać przełącznikiem kierunku skoku.

Akcesoria

| Akcesoria elektryczne | Opis | Typ |
|-----------------------|-----------------------------------|-------|
| | Styk pomocniczy 2x SPDT nakładany | S2A-H |

Instalacja elektryczna



Zasilanie poprzez transformator bezpieczeństwa.

Jest możliwe równoległe połączenie kilku siłowników. Należy sprawdzać dane eksploatacyjne.

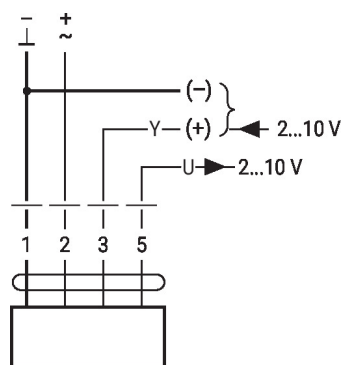
Ustawienie fabryczne przełącznika kierunku ruchu: trzpień siłownika jest wsunięty (▲).

Kolory żył:

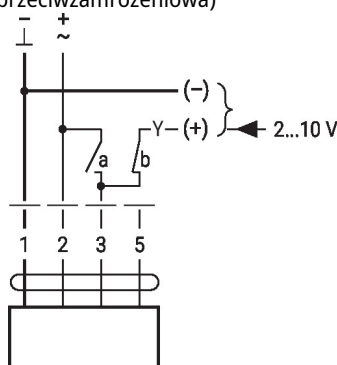
- 1 = czarny
- 2 = czerwony
- 3 = biały
- 5 = pomarańczowy

Schematy połączeń

24 V AC/DC, analogowy

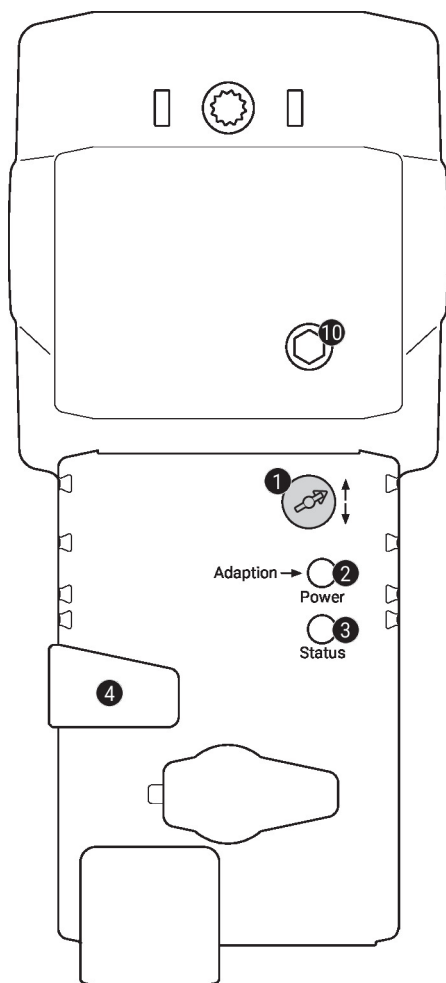


Sterowanie wymuszone (ochrona przeciwzamrożeniowa)



| 1 | 2 | 3 (a) | 3 (b) | | |
|---|---|-------|-------|---|---|
| | | | | | |
| | | | | | |
| | | | | Y | Y |

Elementy obsługowe oraz kontrolki


1 Przełącznik kierunku ruchu

Przełączenie: zmiana kierunku ruchu

2 Przycisk i zielona kontrolka LED

Wył.: brak zasilania lub awaria

Wł.: praca

Naciśnięcie przycisku: włącza dostosowanie skoku, następnie siłownik powraca do standardowego trybu pracy

3 Przycisk i żółta kontrolka LED

Wył.:

Wł.: trwa proces dostosowywania lub synchronizacji

Naciśnięcie przycisku: brak przypisanej funkcji

4 Przycisk przestawiania ręcznego

Naciśnięcie przycisku: wysprężenie przekładni, zatrzymanie silnika, możliwość przestawiania ręcznego

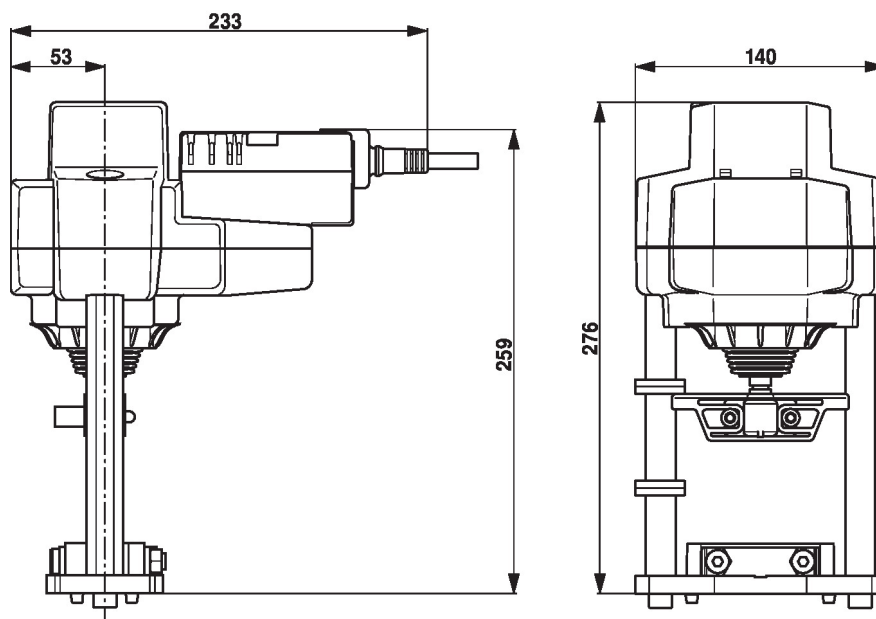
Zwolnienie przycisku: przekładnia załączona, siłownik powraca do standardowego trybu pracy

10 Ręczne przestawianie

Obrót w prawo: trzpień siłownika wysuwa się

Obrót w lewo: trzpień siłownika chowa się

Wymiary



Dodatkowa dokumentacja

- Kompletny asortyment do zastosowania w instalacjach wodnych
- Karty katalogowe zaworów grzybkowych
- Instrukcja montażu siłowników i/lub zaworów grzybkowych
- Informacje dla projektantów dotyczące 2-drogowych i 3-drogowych zaworów grzybkowych
- Informacje ogólne dla projektantów