

Czujnik kanałowy/zanurzeniowy temperatury

Do pomiaru temperatury w kanałach wentylacyjnych. W połączeniu z osłoną ze stali nierdzewnej lub mosiądzu może być też stosowany do pomiarów w rurociągach. Obudowa IP65 / NEMA 4X.


Przegląd typów

Typ	Sygnal wyjściowy	Długość sondy	Średnica sondy
01DT-1BH	Pt1000	50 mm	6 mm
01DT-1BL	Pt1000	100 mm	6 mm
01DT-1BN	Pt1000	150 mm	6 mm
01DT-1BP	Pt1000	200 mm	6 mm
01DT-1BR	Pt1000	300 mm	6 mm
01DT-1BT	Pt1000	450 mm	6 mm

Dane techniczne

Dane elektryczne	Połączenie elektryczne	Pluggable spring loaded terminal block max. 2.5 mm ²	
	Wejście kablowe	Dławnica kablowa z odciążeniem kabla ø6...8 mm	
Dane funkcjonalne	Zastosowanie	Powietrze Woda	
	Wyjście pasywnego czujnika temperatury	Pt1000	
Dane pomiarowe	Wartości pomiarowe	Temperatura	
Specyfikacja czujnika temperatury	Zakres pomiarowy	-50...160°C [-60...320°F]	
	Prąd pomiarowy	<0.3 mA @ 0°C [32°F]	
	Dokładność pomiaru temperatury, czujnik pasywny	Class B, ±0.3°C @ 0°C [±0.5°F @ 32° F]	
	Stała czasowa τ (63%) w rurze wodnej	Z tuleją do montażu czujnika temperatury A-22P-A.. i pastą przewodzącą ciepło Typowo 7 s z mosiężną tuleją do montażu czujnika temperatury Typowo 9 s z tuleją do montażu czujnika temperatury ze stali nierdzewnej	
	Stała czasowa t (63%) w kanale wentylacyjnym	Typowo 210 s przy 0 m/s Typowo 46 s przy 3 m/s	
	Dane dotyczące bezpieczeństwa	Klasa ochronności IEC/EN	III, Napięcie bezpieczne — niskie (PELV)
		Źródło zasilania UL	Class 2 Supply
Kategoria ochronna obudowy IEC/EN		IP65	
Stopień ochrony NEMA/UL		NEMA 4X	

Dane techniczne

Dane dotyczące bezpieczeństwa	
Deklaracja zgodności UE	Oznakowanie CE
Certyfikat IEC/EN	IEC/EN 60730-1
Norma jakości	ISO 9001
UL Approval	cULus acc. to UL60730-1A/-2-9, CAN/CSA E60730-1/-2-9
Rodzaj czynności	Type 1
Odporność na impulsy napięciowe - zasilanie	0.8 kV
Stopień zanieczyszczenia	3
Wilgotność otoczenia	Maks. 95% wilgotność wzgl., brak kondensacji
Temperatura otoczenia	-35...50°C [-30...122°F]
Temperatura czynnika	-50...160°C [-60...320°F]
Temperatura powierzchni obudowy	Max. 90°C [195°F]
Materiały	
Przepust kablowy	Adapter wtykowy: PA66, czarny Nakrętka: PA6, czarna
Obudowa	Pokrywa: PC, pomarańczowa Spód: PC, pomarańczowy Uszczelka: NBR70, czarna Odporny na promieniowanie UV
Materiał sondy	V4A (1.4404)

Uwagi dotyczące bezpieczeństwa


Urządzenie to jest przeznaczone do stosowania w stacjonarnych instalacjach grzewczych, wentylacyjnych i klimatyzacyjnych. Nie wolno go stosować w innych obszarach zastosowania niż wymienione w dokumentacji. Wszelkie modyfikacje wymagają uzyskania uprzedniej aprobaty producenta. Urządzenie nie może być używane w sprzęcie, który w razie awarii może spowodować zagrożenie dla ludzi, zwierząt lub mienia.

Przed przystąpieniem do prac montażowych upewnić się, czy zostało odłączone zasilanie. Produktu nie wolno podłączać do sprzętu, który jest podłączony do zasilania!

Prace montażowe muszą być wykonywane przez osoby o odpowiednich uprawnieniach. Trzeba przestrzegać wszystkich mających zastosowanie norm i przepisów dotyczących instalowania i montażu.

Urządzenie zawiera elementy elektryczne i elektroniczne. Nie wolno go wyrzucać z odpadami komunalnymi. Ze zużytym lub uszkodzonym urządzeniem trzeba postępować zgodnie z obowiązującymi przepisami dotyczącymi utylizacji odpadów.

Uwagi

Ogólne uwagi dotyczące czujników Ze względu na wydzielanie się ciepła w 2-przewodowym czujniku pasywnym, prąd pomiarowy wpływa na dokładność pomiaru. Dlatego natężenie prądu pomiarowego nie powinno przekraczać wartości wyszczególnionych w karcie katalogowej.

W przypadku długich kabli połączeniowych (w zależności od przekroju) trzeba uwzględnić rezystancję kabla. Im mniejsza rezystancja czujnika, tym większy wpływ rezystancji przewodów na wynik pomiaru, ponieważ rezystancja przewodów sumuje się z rezystancją czujnika.

Części zawarte w zestawie

Opis	Typ
Zacisk montażowy, ze śrubami i folią samoprzylepną	A-22D-A11

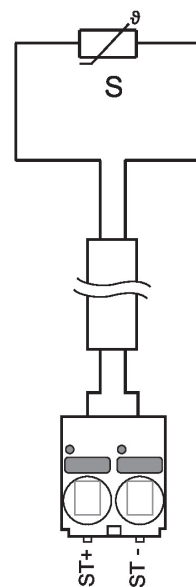
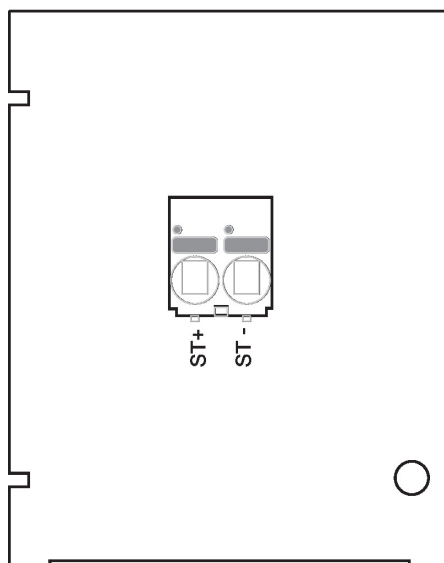
Akcesoria

Akcesoria opcjonalne	Opis	Typ
	Płyta montażowa Obudowa S	A-22D-A09

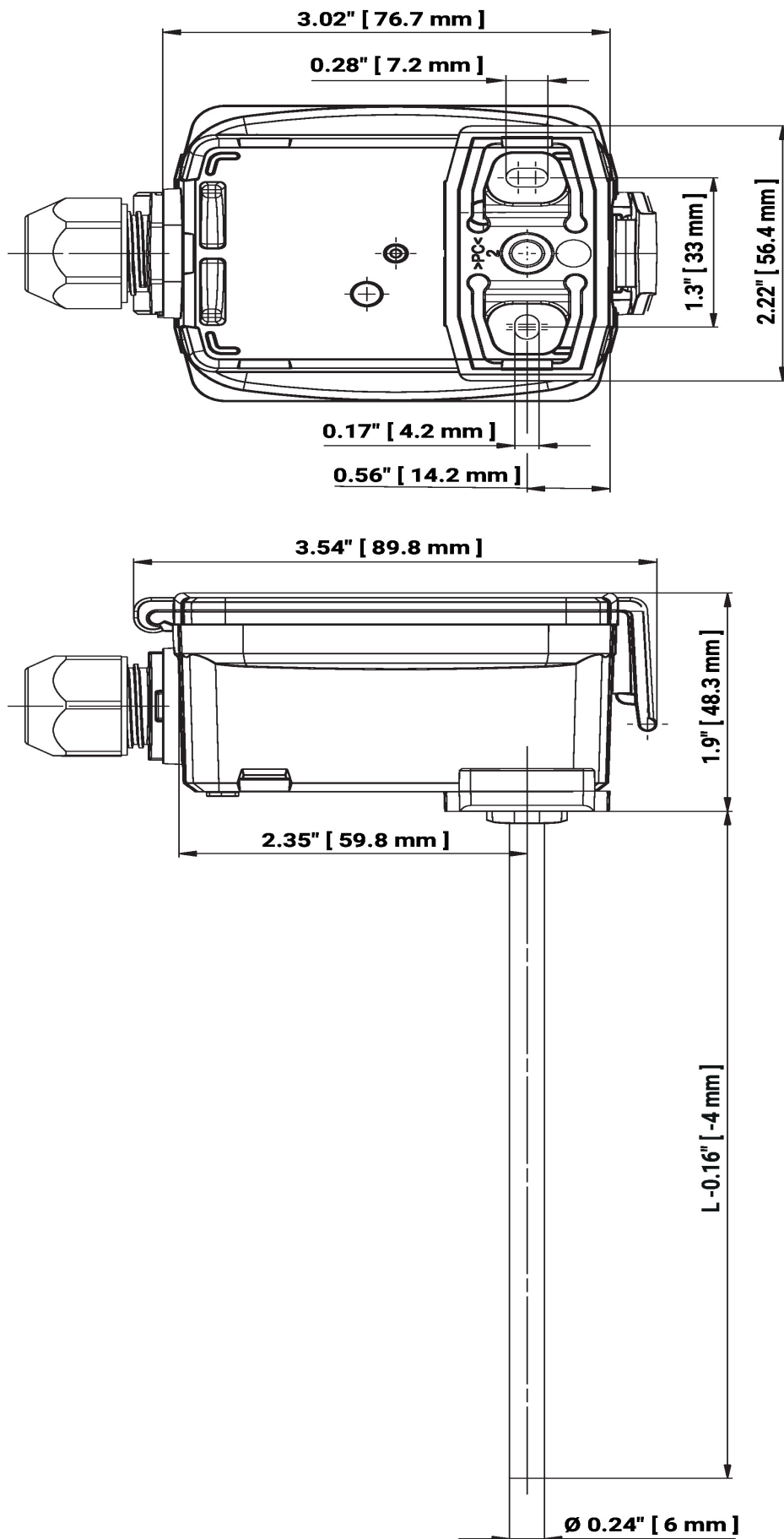
Akcesoria

	Opis	Typ
	Adapter przyłącza flex conduit, M20x1.5, do dławnicy kablowej 1x 6 mm, Wielopak 10 szt.	A-22G-A01.1
Uwaga dotycząca wyjścia aktywnego czujnika ciśnienia	Opis	Typ
	Kołnierz montażowy do sondy czujnika 6 mm, do max. 120°C [248°F], Tworzywo sztuczne	A-22D-A03
	Kołnierz montażowy do sondy czujnika 6 mm, do maks. 260°C, Mosiądz	A-22D-A05
Wymagane akcesoria	Opis	Typ
	Tuleja do montażu czujnika temperatury Stal nierdzewna, 50 mm, G 1/2", SW27	A-22P-A06
	Tuleja do montażu czujnika temperatury Mosiądz, 50 mm, R 1/2", SW22	A-22P-A18
	Strzykawka z pastą termiczną	A-22P-A44
	Złącze zaciskowe, Stal nierdzewna, G 1/4" (gwint zewnętrzny) do 6 mm, z pierścieniem nacinającym	A-22P-A45
	Tuleja do montażu czujnika temperatury Stal nierdzewna, 100 mm, G 1/2", SW27	A-22P-A08
	Tuleja do montażu czujnika temperatury Mosiądz, 100 mm, R 1/2", SW22	A-22P-A20
	Bariera termiczna, Tworzywo sztuczne, L 50 mm, do tulei do montażu czujnika temperatury A-22P-A..	A-22P-A51
	Tuleja do montażu czujnika temperatury Stal nierdzewna, 150 mm, G 1/2", SW27	A-22P-A10
	Tuleja do montażu czujnika temperatury Mosiądz, 150 mm, R 1/2", SW22	A-22P-A22
	Adapter do tulei do montażu czujnika temperatury Siemens	A-22P-A53
	Tuleja do montażu czujnika temperatury Stal nierdzewna, 200 mm, G 1/2", SW27	A-22P-A12
	Tuleja do montażu czujnika temperatury Mosiądz, 200 mm, R 1/2", SW22	A-22P-A24
	Tuleja do montażu czujnika temperatury Stal nierdzewna, 300 mm, G 1/2", SW27	A-22P-A14
	Tuleja do montażu czujnika temperatury Mosiądz, 300 mm, R 1/2", SW22	A-22P-A26
	Tuleja do montażu czujnika temperatury Stal nierdzewna, 250 mm, G 1/2", SW27	A-22P-A29
Tuleja do montażu czujnika temperatury Mosiądz, 250 mm, R 1/2", SW22	A-22P-A30	
Tuleja do montażu czujnika temperatury Stal nierdzewna, 450 mm, G 1/2", SW27	A-22P-A16	
Tuleja do montażu czujnika temperatury Mosiądz, 450 mm, R 1/2", SW22	A-22P-A28	

Schemat połączeń



Wymiary



Wymiary

L = Długość sondy

Typ	Długość sondy	Masa
01DT-1BH	50 mm	0.12 kg
01DT-1BL	100 mm	0.12 kg
01DT-1BN	150 mm	0.13 kg
01DT-1BP	200 mm	0.13 kg
01DT-1BR	300 mm	0.14 kg
01DT-1BT	450 mm	0.15 kg

Dodatkowa dokumentacja

- Instrukcje montażu
- Charakterystyka rezystancji
- Kalkulator długości czujnika