

Szybkosprawny zanurzeniowy czujnik temperatury

Do pomiaru temperatury cieczy. Z czujnikiem ze stali nierdzewnej 50/100/200 mm i złączem R 1/2". Obudowa IP65 / NEMA 4.



Przeгляд typów

Typ	Sygnal wyjściowy	Długość sondy	Średnica sondy
01PT-1BH	Pt1000	50 mm	6/4 mm
01PT-1BL	Pt1000	100 mm	6/4 mm
01PT-1BP	Pt1000	200 mm	6/4 mm
01PT-1DH	Ni1000TK5000	50 mm	6/4 mm
01PT-1DL	Ni1000TK5000	100 mm	6/4 mm
01PT-1DP	Ni1000TK5000	200 mm	6/4 mm
01PT-1LH	NTC10k (10k2)	50 mm	6/4 mm
01PT-1LL	NTC10k (10k2)	100 mm	6/4 mm
01PT-1LP	NTC10k (10k2)	200 mm	6/4 mm

Dane techniczne

Dane elektryczne	Połączenie elektryczne	Pluggable spring loaded terminal block max. 2.5 mm ²
	Wejście kablowe	Dławnica kablowa z odciążeniem kabla ø6...8 mm
Dane funkcjonalne	Zastosowanie	Powietrze Woda
	Wyjście pasywnego czujnika temperatury	Pt1000 Ni1000TK5000 NTC10k (10k2)
Dane pomiarowe	Wartości pomiarowe	Temperatura
Specyfikacja czujnika temperatury	Zakres pomiarowy	Pt.., Ni.. : -50...160°C [-60...320°F] NTC.. : -50...150°C [-60...300°F]
	Prąd pomiarowy	Pt1000: <0.3 mA @ 0°C [32°F] Ni1000TK5000: <0.3 mA @ 0°C [32°F] NTC10k (10k2): <2 mA @ 25°C [77°F]
	Dokładność pomiaru temperatury, czujnik pasywny	Czujniki pasywne w zależności od typu Pt.. : Class B, ±0.3°C @ 0°C [±0.5°F @ 32°F] Ni.. : ±0.4°C @ 0°C [±0.7°F @ 32°F] NTC.. : ±0.2°C @ 25°C [±0.35°F @ 77°F]
	Stała czasowa τ (63%) w rurze wodnej	Typowo 2,5 s
Dane dotyczące bezpieczeństwa	Klasa ochronności IEC/EN	III, Napięcie bezpieczne — niskie (PELV)

Dane techniczne

Dane dotyczące bezpieczeństwa	Źródło zasilania UL	Class 2 Supply
	Kategoria ochronna obudowy IEC/EN	IP65
	Stopień ochrony NEMA/UL	NEMA 4X
	Enclosure	UL, typ obudowy 4X
	Deklaracja zgodności UE	Oznakowanie CE
	Certyfikat IEC/EN	IEC/EN 60730-1
	Norma jakości	ISO 9001
	UL Approval	cULus acc. to UL60730-1A/-2-9, CAN/CSA E60730-1/-2-9
	Rodzaj czynności	Type 1
	Odporność na impulsy napięciowe - zasilanie	0.8 kV
	Stopień zanieczyszczenia	3
	Wilgotność otoczenia	Maks. 95% wilgotność wzgl., brak kondensacji
	Temperatura otoczenia	-35...50°C [-30...122°F]
	Temperatura czynnika	Pt., Ni.: -50...160°C [-60...320°F] NTC.: -50...150°C [-60...300°F]
	Temperatura powierzchni obudowy	Max. 90°C [195°F]
	Materiały	Przepust kablowy
Obudowa		Pokrywa: PC, pomarańczowa Spód: PC, pomarańczowy Uszczelka: NBR70, czarna Odporny na promieniowanie UV
Rurka czujnika		Stal nierdzewna V4A (1.4404, 1.4571) Gwint R 1/2" Ciśnienie znamionowe PN10

Uwagi dotyczące bezpieczeństwa


Urządzenie to jest przeznaczone do stosowania w stacjonarnych instalacjach grzewczych, wentylacyjnych i klimatyzacyjnych. Nie wolno go stosować w innych obszarach zastosowania niż wymienione w dokumentacji. Wszelkie modyfikacje wymagają uzyskania uprzedniej aprobaty producenta. Urządzenie nie może być używane w sprzęcie, który w razie awarii może spowodować zagrożenie dla ludzi, zwierząt lub mienia.

Przed przystąpieniem do prac montażowych upewnić się, czy zostało odłączone zasilanie. Produktu nie wolno podłączać do sprzętu, który jest podłączony do zasilania!

Prace montażowe muszą być wykonywane przez osoby o odpowiednich uprawnieniach. Trzeba przestrzegać wszystkich mających zastosowanie norm i przepisów dotyczących instalowania i montażu.

Urządzenie zawiera elementy elektryczne i elektroniczne. Nie wolno go wyrzucać z odpadami komunalnymi. Ze zużytym lub uszkodzonym urządzeniem trzeba postępować zgodnie z obowiązującymi przepisami dotyczącymi utylizacji odpadów.

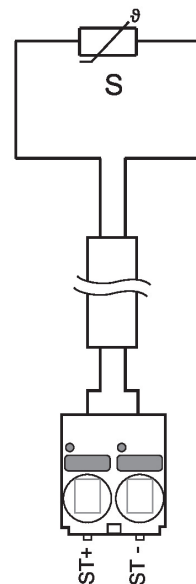
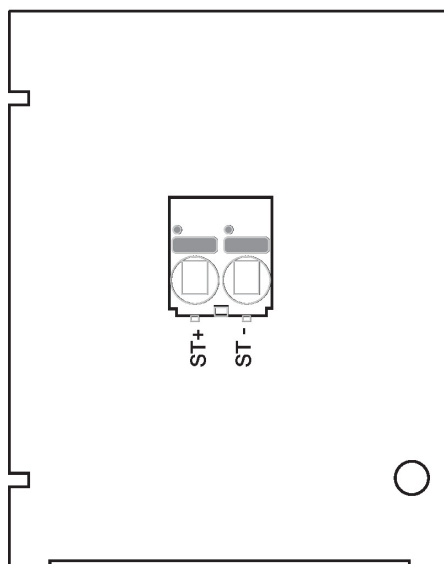
Uwagi

- Ogólne uwagi dotyczące czujników** Ze względu na wydzielanie się ciepła w 2-przewodowym czujniku pasywnym, prąd pomiarowy wpływa na dokładność pomiaru. Dlatego natężenie prądu pomiarowego nie powinno przekraczać wartości wyszczególnionych w karcie katalogowej.
- W przypadku długich kabli połączeniowych (w zależności od przekroju) trzeba uwzględnić rezystancję kabla. Im mniejsza rezystancja czujnika, tym większy wpływ rezystancji przewodów na wynik pomiaru, ponieważ rezystancja przewodów sumuje się z rezystancją czujnika.

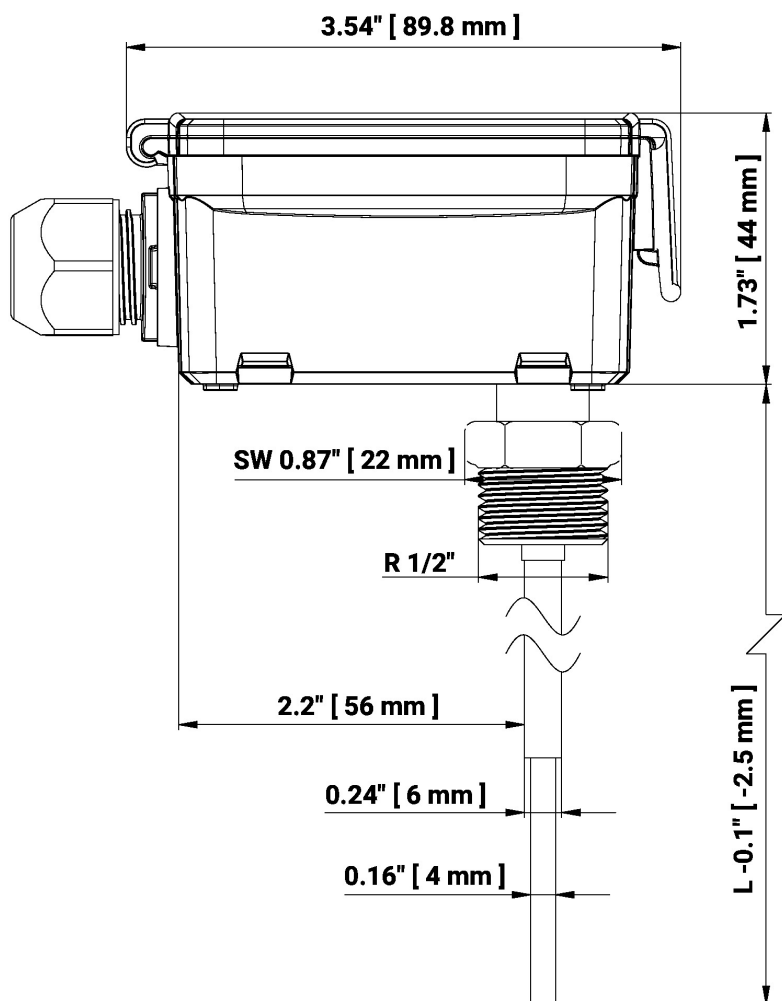
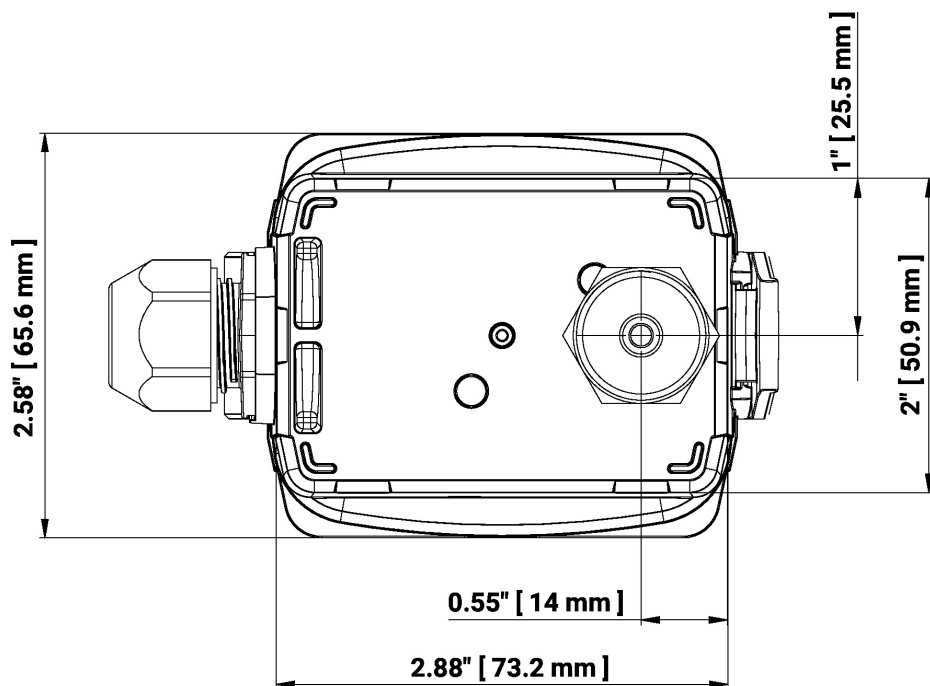
Akcesoria

Akcesoria opcjonalne	Opis	Typ
	Adapter przyłącza flex conduit, M20x1.5, do dławnicy kablowej 1x 6 mm, A-22G-A01.1 Wielopak 10 szt.	

Schemat połączeń



Wymiary



Wymiary

Typ	Długość sondy	Masa
01PT-1BH	50 mm	0.17 kg
01PT-1BL	100 mm	0.17 kg
01PT-1BP	200 mm	0.19 kg
01PT-1DH	50 mm	0.17 kg
01PT-1DL	100 mm	0.17 kg
01PT-1DP	200 mm	0.19 kg
01PT-1LH	50 mm	0.17 kg
01PT-1LL	100 mm	0.17 kg
01PT-1LP	200 mm	0.19 kg

Dodatkowa dokumentacja

- Instrukcje montażu
- Charakterystyka rezystancji