

Siłownik ze sprężyną powrotną do klap przeciwpożarowych i oddymiających 90° w instalacjach wentylacyjnych i klimatyzacyjnych

- Moment obrotowy (jedn. anglosaska) 9 Nm / 7 Nm
- Napięcie znamionowe AC/DC 24 V
- Sterowanie analogowe
- Mechanical interface Połączenie kształtowe 12x12 mm, oś wydrążona przechodząca



Dane techniczne

Dane elektryczne	Napięcie znamionowe	AC/DC 24 V
	Częstotliwość napięcia znamionowego	50/60 Hz
	Zakres roboczy	AC 19.2...28.8 V / DC 21.6...28.8 V
	Pobór mocy - praca	4.5 W
	Pobór mocy w stanie spoczynku	1.6 W
	Moc znamionowa	8.5 VA
	Uwaga dotycząca mocy znamionowej	Imax 8.3 A @ 5 ms
	Styk pomocniczy	2 x SPDT
	Obciążalność styku pomocniczego	1 mA...3 A (0,5 A indukcyjne), DC 5 V...AC 250 V (II, wzmocniona izolacja)
	Punkty przełączania styku pomocniczego	5° / 80°
	Przyłącze zasilania / sterowania	Kabel 1 m, 4 x 0.75 mm ² (bezhalogenowy)
	Przyłącze styku pomocniczego	Kabel 1 m, 6 x 0.75 mm ² (bezhalogenowy)
	Dane funkcjonalne	Moment obrotowy - silnik
Moment obrotowy - funkcja bezpieczeństwa		7 Nm
Zakres roboczy Y		2...10 V
Impedancja wejściowa		100 kΩ
Sygnał sprzężenia zwrotnego U		2...10 V
Uwaga dotycząca napięcia pomiarowego U		Maks. 0,5 mA
Tolerancja pozycjonowania		±5%
Kierunek ruchu - silnik		możliwość wybierania poprzez montaż L/P
Ręczne przestawianie		z ogranicznikiem
Kąt obrotu		Maks. 95°
Czas ruchu - silnik		<60 s / 90°
Czas ruchu - funkcja bezpieczeństwa		20 s @ -10...55°C / <60 s @ -30...-10°C
Poziom mocy akustycznej - silnik		55 dB(A)
Poziom mocy akustycznej, funkcja bezpieczeństwa		67 dB(A)
Mechanical interface		Połączenie kształtowe 12x12 mm, oś wydrążona przechodząca
Wskaźnik położenia		Mechaniczny, ze wskaźnikiem
Trwałość	Min. 60'000 pozycji bezpiecznych	
Dane dotyczące bezpieczeństwa	Klasa ochronności IEC/EN	III, Napięcie bezpieczne - niskie (SELV)
	Kategoria ochronna styku pomocniczego IEC/EN	II, Wzmocniona izolacja
	Kategoria ochronna obudowy IEC/EN	IP54 Stopień ochrony IP we wszystkich położeniach montażowych
	Kompatybilność elektromagnetyczna	Oznakowanie CE zgodnie z 2014/30/WE

Dane dotyczące bezpieczeństwa

Dyrektywa dotycząca urządzeń niskonapięciowych	Oznakowanie CE zgodnie z 2014/35/UE
Certyfikat IEC/EN	IEC/EN 60730-1 oraz IEC/EN 60730-2-14
Zasada działania	Type 1.AA.B
Odporność na impulsy napięciowe - zasilanie / sterowanie	0.8 kV
Stopień zanieczyszczenia	3
Wilgotność otoczenia	Maks. 95% wilgotność wzgl., brak kondensacji
Temperatura otoczenia - praca normalna	-30...55°C
Temperatura otoczenia - funkcja bezpieczeństwa	Pozycja bezpieczna będzie utrzymywana przy temperaturach nieprzekraczających 75°C
Temperatura przechowywania	-40...80°C [-40...176°F]
Kategoria dokumentu	bezoobsługowy
Masa	Masa 1.3 kg

Uwagi dotyczące bezpieczeństwa


- Urządzenia nie wolno stosować w dziedzinach innych niż wymienione w dokumentacji, w szczególności urządzenie nie może być stosowane w samolotach, ani innych środkach transportu powietrznego.
- Dostosowanie oraz montaż siłownika na klapie odcinającej/wentylacji pożarowej są wykonywane przez producenta klapy. Z tego powodu siłownik ten jest dostarczany tylko bezpośrednio do producentów klapy przeciwpożarowych i oddymiających. Pełną odpowiedzialność za prawidłowe działanie klapy ponosi jej producent.
- Dwa wbudowane styki pomocnicze siłownika można podłączyć albo do napięcia zasilania, albo do napięcia bezpiecznego. Styków nie wolno podłączać do dwóch różnych napięć (napięcia zasilania / bezpiecznego niskiego napięcia).
- Nie wolno odłączać kabli od urządzenia.
- Urządzenie może być otwierane tylko przez producenta. Użytkownik nie może ani wymieniać, ani naprawiać żadnych elementów urządzenia.
- Urządzenie zawiera elementy elektryczne i elektroniczne. Nie wolno go wyrzucać z odpadami komunalnymi. Ze zużytym lub uszkodzonym urządzeniem trzeba postępować zgodnie z obowiązującymi przepisami dotyczącymi utylizacji odpadów.

Cechy produktu

Zasada działania	Do sterowania siłownikiem jest używany standardowy sygnał nastawczy 0...10 V. Siłownik ustawia się do pozycji zgodnej z sygnałem nastawczym napinając jednocześnie sprężynę powrotną. Gdy wystąpi przerwa w zasilaniu, sprężyna powrotna ustawia klapę w pozycji bezpiecznej.
Safety Position Lock	W przypadku pożaru mechanizm Safety Position Lock™ niezawodnie utrzymuje klapę w pozycji zamkniętej zapewniając najwyższy poziom bezpieczeństwa. Rozwiązanie techniczne, na którym jest oparty mechanizm stosowany w siłownikach BFL i BFN został zgłoszony do opatentowania.
Przestawianie ręczne	Przy odłączonym zasilaniu przepustnicę można przestawiać ręcznie i zablokować w dowolnym położeniu. Odblokowanie następuje ręcznie lub automatycznie przez podłączenie napięcia zasilania. Jeżeli siłownik został przestawiony ręcznie i włączono napięcie zasilania, siłownik najpierw ustawi się w pozycji bezpiecznej, a następnie w położeniu zgodnym z sygnałem nastawczym Y. W czasie automatycznego testu czas ruchu ulega skróceniu do 100 s, a wartość napięcia pomiarowego pozostaje stała, równa 2 V.

Sygnalizacja Siłownik jest wyposażony w dwa zamontowane na stałe mikroprzełączniki do sygnalizowania położenia krańcowych przepustnicy. Zestyki tych mikroprzełączników są złożone/srebrzone, co pozwala na podłączanie do obwodów o natężeniu prądu od pojedynczych mA do pojedynczych A. Szczegółowe informacje o obciążalności zamieszczono w danych technicznych. Planując zastosowanie styków trzeba pamiętać, że jeżeli zostały użyte w obwodzie z większymi natężeniami prądu, to nie można już ich używać do przełączania prądów z zakresu miliamperowego.

Położenie klapy może być sygnalizowane przez wskaźnik mechaniczny.

Normy / przepisy Konstrukcja siłownika spełnia wymagania następujących Norm Europejskich:

- EN 15650 Wentylacja budynków – Przeciwożarowe klapy odcinające montowane w przewodach
- EN 1366-2 Badania odporności ogniowej instalacji użytkowych
(Część 2: Przeciwożarowe klapy odcinające)
- EN 13501-3 Klasyfikacja ogniowa wyrobów budowlanych i elementów budynków
(Część 3: Klasyfikacja na podstawie wyników badań odporności ogniowej wyrobów i elementów stosowanych w instalacjach użytkowych w budynkach: ogniodpornych przewodów wentylacyjnych i przeciwożarowych klap odcinających)

Zalecane zastosowanie Regularne kontrolowanie działania (sterowania Zamknij/Otwórz klapy przeciwożarowej odcinającej) pozwala utrzymać wyższy poziom bezpieczeństwa ludzi, zwierząt, mienia oraz środowiska. O ile nie podano innych wymagań, np. zamieszczonych w instrukcji obsługi dostarczonej przez producenta klapy, firma Belimo zaleca kontrolowanie działania raz w miesiącu. Konstrukcja siłowników Belimo do klap przeciwożarowych odcinających pozwala na regularne sprawdzanie działania przy jednoczesnym utrzymaniu trwałości podanej w karcie katalogowej. Wskazówki dotyczące regularnych kontroli działania zamieszczono w Europejskiej Normie „Wentylacja budynków -- Przeciwożarowe klapy odcinające montowane w przewodach” (EN 15650) w części „Informacje na temat konserwacji”.

Uwagi dotyczące dostawy Incl. Korba, Wskaźnik, Torba ochronna

Akcesoria

Akcesoria elektryczne

Opis	Typ
Styk pomocniczy 2 x SPDT	SN2-C7
Wyzwalacz termoelektryczny z przyciskiem kontrolnym, Temperatura wewnątrz kanału 72°C (kolor czarny), Temperatura na zewnątrz kanału 72°C	BAT72
Wyzwalacz termoelektryczny z przyciskiem kontrolnym, Temperatura wewnątrz kanału 72°C (kolor czarny), Temperatura na zewnątrz kanału 72°C	BAT72/9

Akcesoria mechaniczne

Opis	Typ
Konsola do SN2-C7 do BFL, BFN	ZSN-B
Wskaźnik 12x12 mm	ZZN12-B
Korba 40 mm	ZKN1-B
Korba 63 mm	ZKN2-B
Wkładka kształtowa 12/11 mm	ZA11-B
Torba ochronna z przewodem, Wielopak 100 szt.	ZSD-B.1

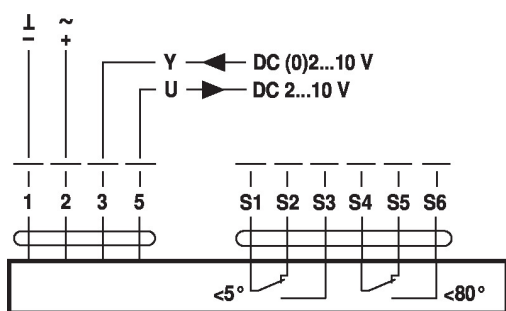
Instalacja elektryczna



Zasilanie poprzez transformator bezpieczeństwa.

Jest możliwe równoległe połączenie kilku siłowników. Należy sprawdzać dane eksploatacyjne.

Styków pomocniczych nie wolno podłączać do dwóch różnych napięć (napięcia zasilania / bezpiecznego).

Schematy połączeń
 24 V AC/DC, analogowy


Kolory przewodów:

- 1 = czarny
- 2 = czerwony
- 3 = biały
- 5 = pomarańczowy

- S1 = fioletowy
- S2 = czerwony
- S3 = biały
- S4 = pomarańczowy
- S5 = różowy
- S6 = szary

Wymiary
