

Zawór grzybkowy (częściowe odciążenie grzyba), 2-drog., Kołnierz, PN 16

- Do instalacji wody gorącej i pary, z obiegiem zamkniętym, w obszarze podkrytycznym
- Do analogowego regulowania przepływu wody w obiegach central wentylacyjnych i instalacji grzewczych



Zdjęcie może odbiegać od rzeczywistego wyglądu produktu

### Przegląd typów

Typ	DN	Kvs [m <sup>3</sup> /h]	Skok	PN	n(gl)	Sv min.
H640SP	40	25	15 mm	16	3	100
H650SP	50	40	15 mm	16	3	100
H664SP	65	58	18 mm	16	3	100
H679SP	80	90	18 mm	16	3	100
H6100SP	100	145	30 mm	16	3	100
H6125SP	125	220	40 mm	16	3	100
H6150SP	150	320	40 mm	16	3	100

### Dane techniczne

<b>Dane funkcjonalne</b>	Czynnik	Woda i para ( $\Delta p/P1 < 0,4$ ), woda z dodatkiem maks. 50% obj. glikolu.
	Temperatura czynnika	5...150°C [41...302°F]
	Temperatura czynnika, wskazówka	120°C do 1600 kPa 150°C do 1400 kPa
	Charakterystyka przepływu	stałoprocentowa (VDI/VDE 2173), zoptymalizowana w zakresie otwarcia
	Dopuszczalne przecieki	maks. 0,05% wartości Kvs
	Punkt zamykania zaworu	Dół (▼)
	Przyłącze rurowe	Kołnierz wg. ISO 7005-2
	Pozycja montażu	pionowa do poziomej (względem wrzeciona)
	Kategoria dokumentu	bezobsługowy
<b>Materiały</b>	Korpus zaworu	EN-GJL-250 (GG 25)
	Wykończenie korpusu	z farbą zabezpieczającą
	Element zamykający	Stal nierdzewna
	Oś	Stal nierdzewna
	Uszczelnienie osi	PTFE uszczelka V-ring
	Gniazdo	Stal nierdzewna

**Uwagi dotyczące bezpieczeństwa**


- Zawór jest przeznaczony do stosowania w stacjonarnych systemach grzewczych, wentylacyjnych i klimatyzacyjnych. Nie wolno go stosować w dziedzinach innych niż wymienione w dokumentacji, w szczególności nie może być stosowany w samolotach, ani innych środkach transportu powietrznego.
- Prace montażowe muszą być wykonywane przez osoby o odpowiednich uprawnieniach. Trzeba przestrzegać wszystkich mających zastosowanie norm i przepisów dotyczących instalowania i montażu.
- Użytkownik nie może ani wymieniać, ani naprawiać żadnych elementów zaworu.
- Zaworu nie wolno wyrzucać z odpadami komunalnymi. Ze zużytym lub uszkodzonym urządzeniem trzeba postępować zgodnie z obowiązującymi przepisami dotyczącymi utylizacji odpadów.
- Charakterystykę przepływu sterowanych elementów trzeba ustalić zgodnie z obowiązującymi dyrektywami.

**Cechy produktu**

**Tryb pracy** Zawór jest przestawiany przy użyciu siłownika do zaworów grzybkowych. Siłowniki są sterowane analogowo lub 3-punktowo przy użyciu dostępnych na rynku systemów regulacji i ustawiają element zamykający zaworu odpowiednio do sygnału nastawczego. Ze względu na częściowe odciążenie trzpienia oraz kanały przelewowe w zaworze dozwolone są wysokie ciśnienia zamknięcia.

**Charakterystyka przepływu** Wyprofilowany element zamykający zapewnia stałoprocentową charakterystykę przepływu.

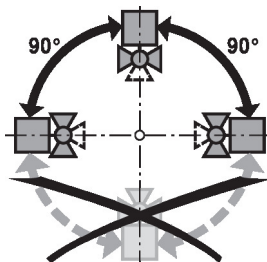
**Prędkość czynnika** Cicha praca w instalacjach HVAC jest typowo możliwa przy prędkościach przepływu czynnika 1...2 m/s. Przy prędkości cieczy powyżej 2 m/s mogą występować dodatkowe zjawiska związane z przepływem, np. hałas, a także kawitacja. W zależności od sytuacji może to prowadzić do zmniejszenia trwałości zaworu.

**Akcesoria**

Akcesoria elektryczne	Opis	Typ
	Ogrzewanie wrzeciona do siłownika LV.., NV.., SV..	ZH24-1-A

**Wskazówki dotyczące montażu**

**Dozwolona pozycja montażu** Zawór grzybkowy można montować w pozycji od pionowej do poziomej. Nie wolno montować zaworów grzybkowych z trzpieniem skierowanym do dołu.



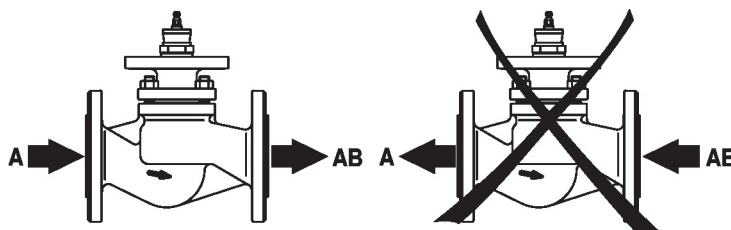
**Wymogi dotyczące jakości wody** Jakość wody musi być zgodna z wymaganiami normy VDI 2035. Zawory Belimo są elementami regulacyjnymi. W celu zapewnienia prawidłowej pracy oraz wydłużenia okresu eksploatacji, zawory muszą być zabezpieczone przed zanieczyszczeniem cząstkami stałymi (np. odpryskami po spawaniu). Zalecany jest montaż odpowiedniego filtra.

## Wskazówki dotyczące montażu

**Serwisowanie** Zawory grzybkowe i przystosowane do nich siłowniki są urządzeniami bezobsługowymi. Przed przystąpieniem do jakichkolwiek prac serwisowych przy elemencie regulacyjnym, trzeba odłączyć siłownik do zaworów grzybkowych od zasilania elektrycznego (w razie potrzeby przez odłączenie kabli zasilających). Ponadto, w odpowiednim odcinku rurociągu trzeba wyłączyć pompy, jak również zamknąć odpowiednie zawory odcinające (w razie potrzeby odczekać do ostygnięcia rurociągu oraz zrównać ciśnienie w systemie z ciśnieniem otoczenia).

Systemu nie wolno ponownie uruchamiać, dopóki zawór grzybkowy i dostosowany do niego siłownik nie zostaną prawidłowo zamontowane zgodnie z instrukcjami, a rurociąg nie zostanie napełniony przez przeszkolony personel.

**Kierunek przepływu** Kierunek przepływu musi być zgodny ze strzałką widoczną na obudowie, ponieważ w przeciwnym razie może dojść do uszkodzenia zaworu.



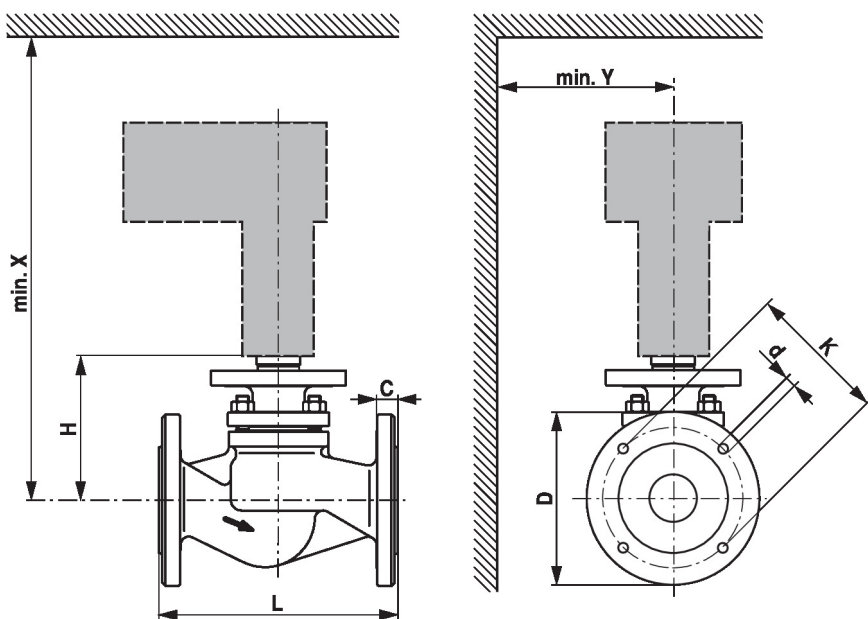
## Różnica ciśnień i ciśnienie zamknięcia

Maksymalne ciśnienie różnicowe i ciśnienie zamknięcia zaworów grzybkowych zależy od zamontowanego siłownika do zaworów grzybkowych. Aby zapewnić optymalne działanie i maksymalną żywotność, nie wolno przekraczać maksymalnego ciśnienia różnicowego i ciśnienia zamknięcia podanych w poniższej tabeli.

$p_s < 1600 \text{ kPa (PN16)}$ $t = 5... 120^\circ\text{C}$ $p_s < 1400 \text{ kPa (PN16)}$ $t = 121... 150^\circ\text{C}$		NV..A.. 1000N		SV..A.. 1500N		AVK..A.. 2000N		EV..A.. 2500N		RV..A.. 4500N	
	DN	$\Delta p_s$ [kPa]	$\Delta p_{max}$ [kPa]	$\Delta p_s$ [kPa]	$\Delta p_{max}$ [kPa]	$\Delta p_s$ [kPa]	$\Delta p_{max}$ [kPa]	$\Delta p_s$ [kPa]	$\Delta p_{max}$ [kPa]	$\Delta p_s$ [kPa]	$\Delta p_{max}$ [kPa]
H640SP	40	1600	1000	1600	1000						
H650SP	50	1600	1000	1600	1000						
H664SP	65	1600	1000	1600	1000						
H679SP	80	1600	1000	1600	1000						
H6100SP	100					600	600	600	600	600	600
H6125SP	125							600	600	600	600
H6150SP	150							600	600	600	600

## Wymiary

Rysunki wymiarowe



X/Y: minimalna odległość od środka zaworu.

Wymiary siłownika zamieszczono w odpowiedniej karcie katalogowej siłownika.

Type	DN	L	H	C	D	d	K	X	Y	kg
		[mm]	[mm]	[mm]	[mm]	[mm]	[mm]	[mm]	[mm]	
H640SP	40	200	136	18	150	4 x 18	110	390	100	9.6
H650SP	50	230	142	20	165	4 x 18	125	390	100	12
H664SP	65	290	155	20	185	4 x 18	145	400	100	18
H679SP	80	310	173	22	200	8 x 18	160	420	150	23
H6100SP	100	350	193	24	220	8 x 18	180	540	150	36
H6125SP	125	400	245	26	250	8 x 18	210	600	150	47
H6150SP	150	480	306	26	285	8 x 22	240	660	150	65

## Dodatkowa dokumentacja

- Kompletny asortyment do zastosowania w instalacjach wodnych
- Karty katalogowe siłowników do zaworów grzybkowych
- Instrukcje montażu zaworów i/lub siłowników do zaworów grzybkowych
- Informacje dla projektantów dotyczące 2-drogowych i 3-drogowych zaworów grzybkowych