

Zawór grzybkowy, 2-drog., Kołnierz, PN 16

- Do instalacji wody gorącej i pary, z obiegiem zamkniętym, w obszarze podkrytycznym
- Do analogowego regulowania przepływu wody w obiegach central wentylacyjnych i instalacji grzewczych



Zdjęcie może odbiegać od rzeczywistego wyglądu produktu

Przegląd typów

| Typ | DN | Kvs [m ³ /h] | Skok | PN | n(gl) | Sv min. |
|--------|-----|----------------------------|-------|----|-------|---------|
| H610S | 15 | 0.4 | 15 mm | 16 | 3 | 50 |
| H611S | 15 | 0.63 | 15 mm | 16 | 3 | 50 |
| H612S | 15 | 1 | 15 mm | 16 | 3 | 50 |
| H613S | 15 | 1.6 | 15 mm | 16 | 3 | 50 |
| H614S | 15 | 2.5 | 15 mm | 16 | 3 | 50 |
| H615S | 15 | 4 | 15 mm | 16 | 3 | 50 |
| H619S | 20 | 4 | 15 mm | 16 | 3 | 100 |
| H620S | 20 | 6.3 | 15 mm | 16 | 3 | 100 |
| H624S | 25 | 6.3 | 15 mm | 16 | 3 | 100 |
| H625S | 25 | 10 | 15 mm | 16 | 3 | 100 |
| H632S | 32 | 16 | 15 mm | 16 | 3 | 100 |
| H640S | 40 | 25 | 15 mm | 16 | 3 | 100 |
| H650S | 50 | 40 | 15 mm | 16 | 3 | 100 |
| H664S | 65 | 58 | 18 mm | 16 | 3 | 100 |
| H665S | 65 | 63 | 30 mm | 16 | 3 | 100 |
| H680S | 80 | 100 | 30 mm | 16 | 3 | 100 |
| H6100S | 100 | 145 | 30 mm | 16 | 3 | 100 |
| H6125S | 125 | 220 | 40 mm | 16 | 3 | 100 |
| H6150S | 150 | 320 | 40 mm | 16 | 3 | 100 |

Dane techniczne

| | | |
|--------------------------|---------------------------------|---|
| Dane funkcjonalne | Czynnik | Woda i para ($\Delta p/P1 < 0,4$), woda z dodatkiem maks. 50% obj. glikolu. |
| | Temperatura czynnika | 5...150°C [41...302°F] |
| | Temperatura czynnika, wskazówka | 120°C do 1600 kPa 150°C do 1400 kPa |
| | Charakterystyka przepływu | stałoprocentowa (VDI/VDE 2173), zoptymalizowana w zakresie otwarcia |
| | Dopuszczalne przecieki | maks. 0,05% wartości Kvs |
| | Punkt zamykania zaworu | Dół (▼) |
| | Przyłącze rurowe | Kołnierz wg. ISO 7005-2 |
| | Pozycja montażu | pionowa do poziomej (względem wrzeciona) |
| | Kategoria dokumentu | bezobsługowy |
| | Materiały | Korpus zaworu |
| Wykończenie korpusu | | z farbą zabezpieczającą |

Dane techniczne

| | | |
|------------------|--------------------|-----------------------|
| Materiały | Element zamykający | Stal nierdzewna |
| | Oś | Stal nierdzewna |
| | Uszczelnienie osi | PTFE uszczelka V-ring |
| | Gniazdo | Stal nierdzewna |

Uwagi dotyczące bezpieczeństwa



- Zawór jest przeznaczony do stosowania w stacjonarnych systemach grzewczych, wentylacyjnych i klimatyzacyjnych. Nie wolno go stosować w dziedzinach innych niż wymienione w dokumentacji, w szczególności nie może być stosowany w samolotach, ani innych środkach transportu powietrznego.
- Prace montażowe muszą być wykonywane przez osoby o odpowiednich uprawnieniach. Trzeba przestrzegać wszystkich mających zastosowanie norm i przepisów dotyczących instalowania i montażu.
- Użytkownik nie może ani wymieniać, ani naprawiać żadnych elementów zaworu.
- Zaworu nie wolno wyrzucać z odpadami komunalnymi. Ze zużytym lub uszkodzonym urządzeniem trzeba postępować zgodnie z obowiązującymi przepisami dotyczącymi utylizacji odpadów.
- Charakterystykę przepływu sterowanych elementów trzeba ustalić zgodnie z obowiązującymi dyrektywami.

Cechy produktu

Tryb pracy Zawór jest przestawiany przy użyciu siłownika do zaworów grzybkowych. Siłowniki są podłączone przy użyciu dostępnego na rynku systemu sterowania ciągłego lub 3-punktowego i ustawiają element zamykający zaworu, pełniący funkcję elementu dławiącego, do położenia otwarcia określonego sygnałem nastawczym.

Charakterystyka przepływu Wyprofilowany element zamykający zapewnia stałoprocentową charakterystykę przepływu.

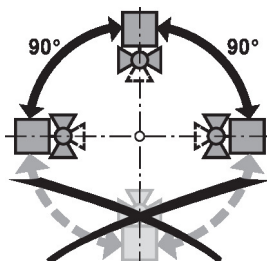
Prędkość czynnika Cicha praca w instalacjach HVAC jest typowo możliwa przy prędkościach przepływu czynnika 1...2 m/s. Przy prędkości cieczy powyżej 2 m/s mogą występować dodatkowe zjawiska związane z przepływem, np. hałas, a także kawitacja. W zależności od sytuacji może to prowadzić do zmniejszenia trwałości zaworu.

Akcesoria

| Akcesoria elektryczne | Opis | Typ |
|-----------------------|--|----------|
| | Ogrzewanie wrzeciona do siłownika LV.., NV.., SV.. | ZH24-1-A |

Wskazówki dotyczące montażu

Dozwolona pozycja montażu Zawór grzybkowy można montować w pozycji od pionowej do poziomej. Nie wolno montować zaworów grzybkowych z trzpieniem skierowanym do dołu.



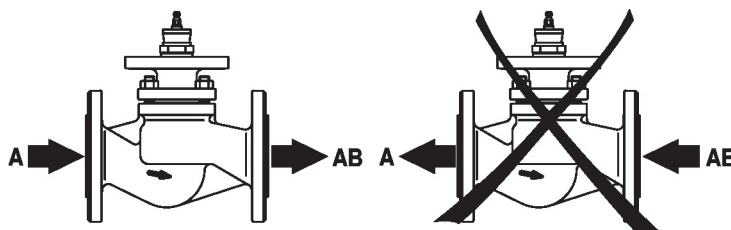
Wymogi dotyczące jakości wody Jakość wody musi być zgodna z wymaganiami normy VDI 2035. Zawory Belimo są elementami regulacyjnymi. W celu zapewnienia prawidłowej pracy oraz wydłużenia okresu eksploatacji, zawory muszą być zabezpieczone przed zanieczyszczeniem cząstkami stałymi (np. odpryskami po spawaniu). Zalecany jest montaż odpowiedniego filtra.

Wskazówki dotyczące montażu

Serwisowanie Zawory grzybkowe i przystosowane do nich siłowniki są urządzeniami bezobsługowymi. Przed przystąpieniem do jakichkolwiek prac serwisowych przy elemencie regulacyjnym, trzeba odłączyć siłownik do zaworów grzybkowych od zasilania elektrycznego (w razie potrzeby przez odłączenie kabli zasilających). Ponadto, w odpowiednim odcinku rurociągu trzeba wyłączyć pompy, jak również zamknąć odpowiednie zawory odcinające (w razie potrzeby odczekać do ostygnięcia rurociągu oraz zrównać ciśnienie w systemie z ciśnieniem otoczenia).

Systemu nie wolno ponownie uruchamiać, dopóki zawór grzybkowy i dostosowany do niego siłownik nie zostaną prawidłowo zamontowane zgodnie z instrukcjami, a rurociąg nie zostanie napełniony przez przeszkolony personel.

Kierunek przepływu Kierunek przepływu musi być zgodny ze strzałką widoczną na obudowie, ponieważ w przeciwnym razie może dojść do uszkodzenia zaworu.



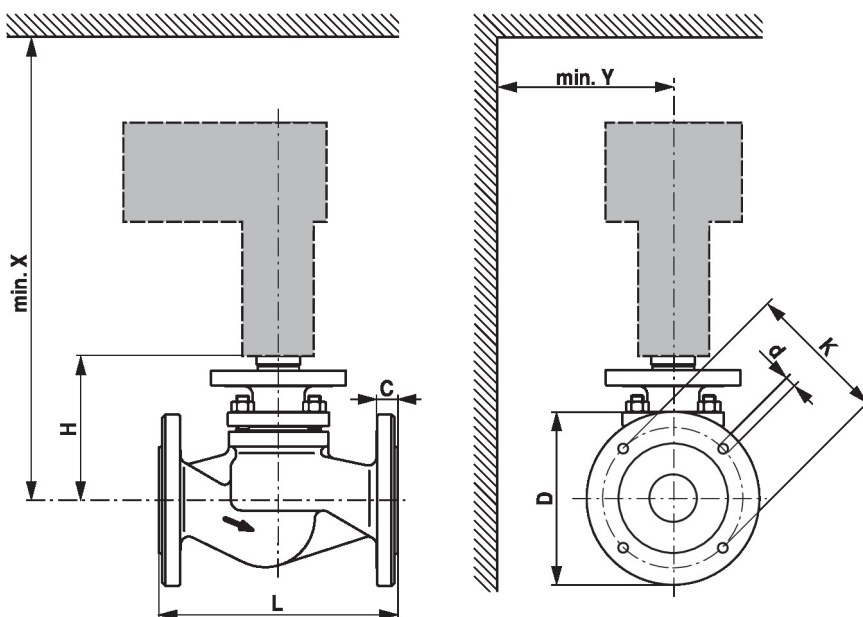
Różnica ciśnień i ciśnienie zamknięcia

Maksymalne ciśnienie różnicowe i ciśnienie zamknięcia zaworów grzybkowych zależy od zamontowanego siłownika do zaworów grzybkowych. Aby zapewnić optymalne działanie i maksymalną żywotność, nie wolno przekraczać maksymalnego ciśnienia różnicowego i ciśnienia zamknięcia podanych w poniższej tabeli.

| $p_s < 1600 \text{ kPa (PN16)}$ $t = 5 \dots 120^\circ\text{C}$ $p_s < 1400 \text{ kPa (PN16)}$ $t = 121 \dots 150^\circ\text{C}$ | DN | LV..A.. 500N | | NV..A.. 1000N | | SV..A.. 1500N | | AVK..A.. 2000N | | EV..A.. 2500N | | RV..A.. 4500N | |
|--|-----|-----------------------|---------------------------|-----------------------|---------------------------|-----------------------|---------------------------|-----------------------|---------------------------|-----------------------|---------------------------|-----------------------|---------------------------|
| | | Δp_s [kPa] | Δp_{max} [kPa] | Δp_s [kPa] | Δp_{max} [kPa] | Δp_s [kPa] | Δp_{max} [kPa] | Δp_s [kPa] | Δp_{max} [kPa] | Δp_s [kPa] | Δp_{max} [kPa] | Δp_s [kPa] | Δp_{max} [kPa] |
| | | | | | | | | | | | | | |
| H610S..11S | 15 | 1600 | 1000 | 1600 | 1000 | 1600 | 1000 | | | | | | |
| H612S..15S | 15 | 800 | 800 | 1600 | 1000 | 1600 | 1000 | | | | | | |
| H619S..20S | 20 | 800 | 800 | 1600 | 1000 | 1600 | 1000 | | | | | | |
| H624S..25S | 25 | 450 | 450 | 1300 | 1000 | 1600 | 1000 | | | | | | |
| H632S | 32 | 300 | 300 | 950 | 950 | 1550 | 1000 | | | | | | |
| H640S | 40 | 140 | 140 | 500 | 500 | 850 | 850 | | | | | | |
| H650S | 50 | 60 | 60 | 300 | 300 | 500 | 500 | | | | | | |
| H664S | 65 | | | 130 | 130 | 250 | 250 | | | | | | |
| H665S | 65 | | | | | | | 400 | 400 | 550 | 550 | 1100 | 1000 |
| H680S | 80 | | | | | | | 250 | 250 | 350 | 350 | 700 | 700 |
| H6100S | 100 | | | | | | | 150 | 150 | 200 | 200 | 450 | 450 |
| H6125S | 125 | | | | | | | | | 110 | 110 | 250 | 250 |
| H6150S | 150 | | | | | | | | | 70 | 70 | 180 | 180 |

Wymiary

Rysunki wymiarowe



X/Y: minimalna odległość od środka zaworu.

Wymiary siłownika zamieszczono w odpowiedniej karcie katalogowej siłownika.

| Type | DN | L | H | C | D | d | K | X | Y | kg |
|--------|-----|------|------|------|------|--------|------|------|------|-----|
| | | [mm] | [mm] | [mm] | [mm] | [mm] | [mm] | [mm] | [mm] | |
| H610S | 15 | 130 | 118 | 14 | 95 | 4 x 14 | 65 | 370 | 100 | 4.1 |
| H611S | 15 | 130 | 118 | 14 | 95 | 4 x 14 | 65 | 370 | 100 | 4.1 |
| H612S | 15 | 130 | 118 | 14 | 95 | 4 x 14 | 65 | 370 | 100 | 4.1 |
| H613S | 15 | 130 | 118 | 14 | 95 | 4 x 14 | 65 | 370 | 100 | 4.1 |
| H614S | 15 | 130 | 118 | 14 | 95 | 4 x 14 | 65 | 370 | 100 | 4.1 |
| H615S | 15 | 130 | 118 | 14 | 95 | 4 x 14 | 65 | 370 | 100 | 4.1 |
| H619S | 20 | 150 | 118 | 16 | 105 | 4 x 14 | 75 | 370 | 100 | 4.7 |
| H620S | 20 | 150 | 118 | 16 | 105 | 4 x 14 | 75 | 370 | 100 | 4.7 |
| H624S | 25 | 160 | 126 | 16 | 115 | 4 x 14 | 85 | 380 | 100 | 5.8 |
| H625S | 25 | 160 | 126 | 16 | 115 | 4 x 14 | 85 | 380 | 100 | 5.8 |
| H632S | 32 | 180 | 126 | 18 | 140 | 4 x 18 | 100 | 380 | 100 | 7.6 |
| H640S | 40 | 200 | 133 | 18 | 150 | 4 x 18 | 110 | 390 | 100 | 9.3 |
| H650S | 50 | 230 | 139 | 20 | 165 | 4 x 18 | 125 | 390 | 100 | 12 |
| H664S | 65 | 290 | 152 | 20 | 185 | 4 x 18 | 145 | 400 | 100 | 16 |
| H665S | 65 | 290 | 155 | 20 | 185 | 4 x 18 | 145 | 500 | 150 | 17 |
| H680S | 80 | 310 | 170 | 22 | 200 | 8 x 18 | 160 | 520 | 150 | 22 |
| H6100S | 100 | 350 | 190 | 24 | 220 | 8 x 18 | 180 | 540 | 150 | 34 |
| H6125S | 125 | 400 | 228 | 26 | 250 | 8 x 18 | 210 | 580 | 150 | 52 |
| H6150S | 150 | 480 | 288 | 26 | 285 | 8 x 22 | 240 | 640 | 150 | 87 |

Dodatkowa dokumentacja

- Kompletny asortyment do zastosowania w instalacjach wodnych
- Karty katalogowe siłowników do zaworów grzybkowych
- Instrukcje montażu zaworów i/lub siłowników do zaworów grzybkowych
- Informacje dla projektantów dotyczące 2-drogowych i 3-drogowych zaworów grzybkowych