

**Zawór grzybkowy, 2-drog., Kołnierz, PN 16**

- Do instalacji wodnych z obiegiem zamkniętym
- Do analogowego regulowania przepływu wody w obiegach central wentylacyjnych i instalacji grzewczych



Zdjęcie może odbiegać od rzeczywistego wyglądu produktu

**Przegląd typów**

Typ	DN	Kvs [m <sup>3</sup> /h]	Skok	PN	n(gl)	Sv min.
H6200W630-S7	200	630	65 mm	16	3	30
H6250W1000-S7	250	1000	65 mm	16	3	30

**Dane techniczne**

<b>Dane funkcjonalne</b>	Czynnik	Woda, woda z dodatkiem maks. 50% obj. glikolu.
	Temperatura czynnika	5...120°C [41...248°F]
	Charakterystyka przepływu	stałoprocentowa (VDI/VDE 2173), zoptymalizowana w zakresie otwarcia
	Dopuszczalne przecieki	maks. 0,05% wartości Kvs
	Punkt zamykania zaworu	Dół (▼)
	Przyłącze rurowe	Kołnierz wg. ISO 7005-2
	Pozycja montażu	pionowa do poziomej (względem wrzeciona)
	Kategoria dokumentu	bezobsługowy
<b>Materiały</b>	Korpus zaworu	EN-GJL-250 (GG 25)
	Wykończenie korpusu	z farbą zabezpieczającą
	Element zamykający	Stal nierdzewna
	Oś	Stal nierdzewna
	Uszczelnienie osi	EPDM
	Gniazdo	Stal nierdzewna

**Uwagi dotyczące bezpieczeństwa**


- Zawór jest przeznaczony do stosowania w stacjonarnych systemach grzewczych, wentylacyjnych i klimatyzacyjnych. Nie wolno go stosować w dziedzinach innych niż wymienione w dokumentacji, w szczególności nie może być stosowany w samolotach, ani innych środkach transportu powietrznego.
- Prace montażowe muszą być wykonywane przez osoby o odpowiednich uprawnieniach. Trzeba przestrzegać wszystkich mających zastosowanie norm i przepisów dotyczących instalowania i montażu.
- Użytkownik nie może ani wymieniać, ani naprawiać żadnych elementów zaworu.
- Zaworu nie wolno wyrzucać z odpadami komunalnymi. Ze zużytym lub uszkodzonym urządzeniem trzeba postępować zgodnie z obowiązującymi przepisami dotyczącymi utylizacji odpadów.
- Charakterystykę przepływu sterowanych elementów trzeba ustalić zgodnie z obowiązującymi dyrektywami.

**Cechy produktu**

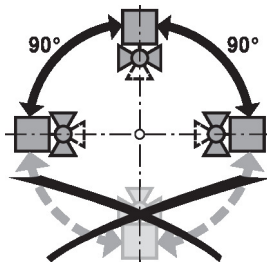
**Tryb pracy** Duży zawór grzybkowy jest przestawiany przy użyciu siłownika o dużym skoku. Siłowniki są podłączone przy użyciu dostępnego na rynku systemu sterowania ciągłego lub 3-punktowego i ustawiają element zamykający zaworu, pełniący funkcję elementu dławiącego, do położenia otwarcia określonego sygnałem nastawczym.

**Charakterystyka przepływu** Wyprofilowany element zamykający zapewnia stałoprocentową charakterystykę przepływu.

**Prędkość czynnika** Cicha praca w instalacjach HVAC jest typowo możliwa przy prędkościach przepływu czynnika 1...2 m/s. Przy prędkości cieczy powyżej 2 m/s mogą występować dodatkowe zjawiska związane z przepływem, np. hałas, a także kawitacja. W zależności od sytuacji może to prowadzić do zmniejszenia trwałości zaworu.

**Wskazówki dotyczące montażu**

**Dozwolona pozycja montażu** Duże zawory grzybkowe można montować w pozycji od pionowej do poziomej. Nie wolno montować dużych zaworów grzybkowych z trzpieniem skierowanym do dołu.

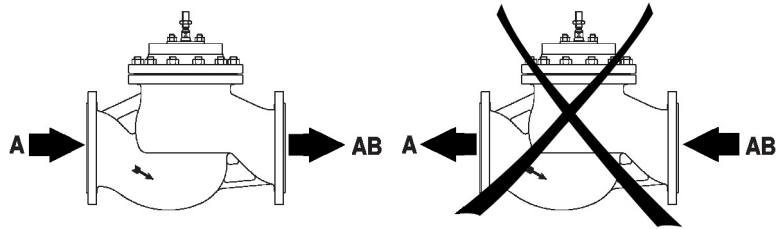


**Wymogi dotyczące jakości wody** Jakość wody musi być zgodna z wymaganiami normy VDI 2035. Zawory Belimo są elementami regulacyjnymi. W celu zapewnienia prawidłowej pracy oraz wydłużenia okresu eksploatacji, zawory muszą być zabezpieczone przed zanieczyszczeniem cząstkami stałymi (np. odpryskami po spawaniu). Zalecany jest montaż odpowiedniego filtra.


**Serwisowanie** Duże zawory grzybkowe oraz siłowniki o dużym skoku są urządzeniami bezobsługowymi. Przed przystąpieniem do jakichkolwiek prac serwisowych przy elemencie regulacyjnym, trzeba odłączyć siłownik długiego skoku od zasilania elektrycznego (w razie potrzeby przez odłączenie kabli zasilających). Ponadto, w odpowiednim odcinku rurociągu trzeba wyłączyć pompy, jak również zamknąć odpowiednie zawory odcinające (w razie potrzeby odczekać do ostygnięcia rurociągu oraz zrównać ciśnienie w systemie z ciśnieniem otoczenia). Systemu nie wolno ponownie uruchamiać, dopóki duży zawór grzybkowy i siłownik o dużym skoku nie zostaną prawidłowo zamontowane zgodnie z instrukcjami, a rurociąg nie zostanie napełniony przez przeszkolony personel.

**Wskazówki dotyczące montażu**

**Kierunek przepływu** Kierunek przepływu musi być zgodny ze strzałką widoczną na obudowie, ponieważ w przeciwnym razie może dojść do uszkodzenia zaworu.

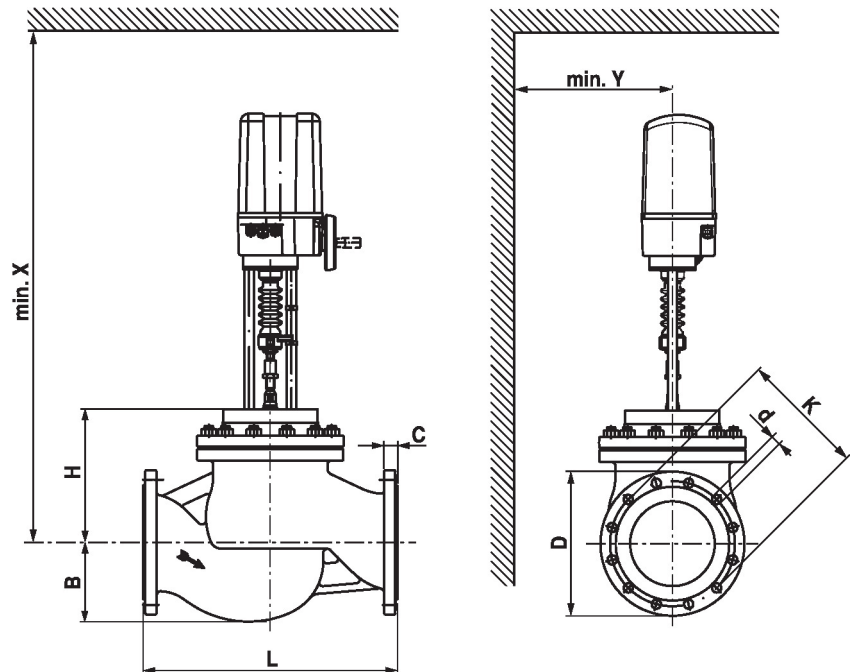

**Różnica ciśnień i ciśnienie zamknięcia**

Maksymalne ciśnienie różnicowe i ciśnienie zamknięcia zaworów grzybkowych zależy od zamontowanego siłownika do zaworów grzybkowych. Aby zapewnić optymalne działanie i maksymalną żywotność, nie wolno przekraczać maksymalnego ciśnienia różnicowego i ciśnienia zamknięcia podanych w poniższej tabeli.

	GV12... 15000 N		
	DN	$\Delta p_s$ [kPa]	$\Delta p_{max}$ [kPa]
H6200W630-S7	200	420	250
H6250W1000-S7	250	270	250

**Uwagi ogólne**


**Uwagi dotyczące dostawy** Duże zawory grzybkowe są dostarczane zamontowane na siłowniku o dużym skoku. Te zawory są produkowane jedynie na zamówienie.

**Wymiary**
**Rysunki wymiarowe**


X/Y: minimalna odległość od środka zaworu.

Wymiary siłownika zamieszczono w odpowiedniej karcie katalogowej siłownika.

## Wymiary

Type	DN	L [mm]	B [mm]	H [mm]	C [mm]	D [mm]	d [mm]	K [mm]	X [mm]	Y [mm]	 kg
<b>H6200W630-S7</b>	200	600	187	315	30	340	12 x 22	295	1210	200	156
<b>H6250W1000-S7</b>	250	730	233	375	32	405	12 x 26	355	1270	250	239

## Dodatkowa dokumentacja

- Kompletny asortyment do zastosowania w instalacjach wodnych
- Karty katalogowe siłowników o dużym skoku
- Instrukcja montażu zaworów i/lub siłowników o dużym skoku
- Informacje dla projektantów dotyczące 2-drogowych i 3-drogowych zaworów grzybkowych