

Przedłużenie osi

- do osi przepustnicy (klapy) $\varnothing 12...21$ mm CrNi



Dane techniczne

Masa	Masa	0.41 kg
------	------	---------

Uwagi dotyczące bezpieczeństwa

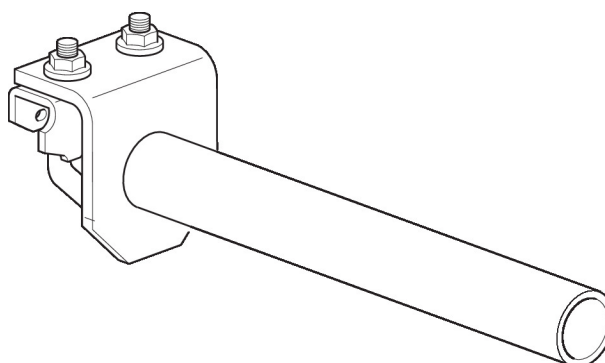


- Te akcesoria są przeznaczone do stosowania w stacjonarnych instalacjach grzewczych, wentylacyjnych i klimatyzacyjnych. Nie wolno ich stosować dziedzinach innych niż wymienione w dokumentacji, w szczególności nie mogą być stosowane w samolotach ani innych środkach transportu powietrznego.
- Prace montażowe muszą być wykonywane przez osoby o odpowiednich uprawnieniach. Trzeba przestrzegać wszystkich mających zastosowanie norm i przepisów dotyczących instalowania i montażu.
- Akcesoriów nie wolno wyrzucać z odpadami komunalnymi. Ze zużytym lub uszkodzonym urządzeniem trzeba postępować zgodnie z obowiązującymi przepisami dotyczącymi utylizacji odpadów.

Cechy produktu

Zastosowane materiały Stal ocynkowana

Zastosowanie Nadaje się do SM..A, SMC..A, SMD..A, NMD..A



Wymiary

