

**Przedłużenie osi**

- do osi przepustnicy (klapy)  $\varnothing 6...16$  mm


**Dane techniczne**

Masa	Masa	0.19 kg
------	------	---------

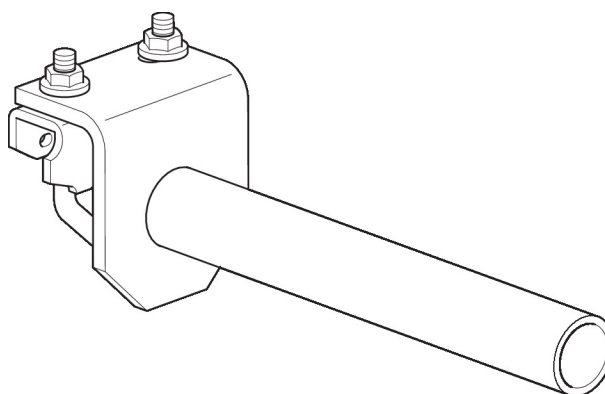
**Uwagi dotyczące bezpieczeństwa**


- Te akcesoria są przeznaczone do stosowania w stacjonarnych instalacjach grzewczych, wentylacyjnych i klimatyzacyjnych. Nie wolno ich stosować dziedzinach innych niż wymienione w dokumentacji, w szczególności nie mogą być stosowane w samolotach ani innych środkach transportu powietrznego.
- Prace montażowe muszą być wykonywane przez osoby o odpowiednich uprawnieniach. Trzeba przestrzegać wszystkich mających zastosowanie norm i przepisów dotyczących instalowania i montażu.
- Akcesoriów nie wolno wyrzucać z odpadami komunalnymi. Ze zużytym lub uszkodzonym urządzeniem trzeba postępować zgodnie z obowiązującymi przepisami dotyczącymi utylizacji odpadów.

**Cechy produktu**

**Zastosowane materiały** Stal ocynkowana

**Zastosowanie** Nadaje się do CM., LF., LM..A, LMC..A, TF., TMC..A


**Wymiary**
