

Analogowy siłownik do zaworów grzybkowych  
2- oraz 3-drogowych

- Siła przesuwu 500 N
- Napięcie znamionowe AC/DC 24 V
- Sterowanie analogowe 0.5...10 V
- Skok 15 mm



### Dane techniczne

<b>Dane elektryczne</b>	Napięcie znamionowe	AC/DC 24 V	
	Częstotliwość napięcia znamionowego	50/60 Hz	
	Zakres roboczy	AC 19.2...28.8 V / DC 21.6...28.8 V	
	Pobór mocy - praca	1 W	
	Pobór mocy w stanie spoczynku	0.5 W	
	Moc znamionowa	2 VA	
	Przyłącze zasilania / sterowania	Zaciski z kablem 1 m, 4x 0.75 mm <sup>2</sup> (Zacisk 4 mm <sup>2</sup> )	
	Praca równoległa	Tak (sprawdzić dane eksploatacyjne)	
	<b>Dane funkcjonalne</b>	Siła przesuwu - silnik	500 N
		Zakres roboczy Y	0.5...10 V
Impedancja wejściowa		100 kΩ	
Sygnal sprzężenia zwrotnego U		0.5...10 V	
Uwaga dotycząca napięcia pomiarowego U		Maks. 0,5 mA	
Tolerancja pozycjonowania		±5%	
Ręczne przestawianie		przyciskiem, z możliwością blokady	
Skok		15 mm	
Czas ruchu - silnik		150 s / 15 mm	
Dopasowanie zakresu położeń		ręcznie (automatycznie po pierwszym uruchomieniu)	
Poziom mocy akustycznej – silnik		45 dB(A)	
Wskaźnik położenia		Mechaniczny, skok 5...15 mm	
<b>Dane dotyczące bezpieczeństwa</b>	Klasa ochronności IEC/EN	III, Napięcie bezpieczne - niskie (SELV)	
	Źródło zasilania UL	Class 2 Supply	
	Kategoria ochronna obudowy IEC/EN	IP54	
	Stopień ochrony NEMA/UL	NEMA 2	
	Enclosure	UL, typ obudowy 2	
	Kompatybilność elektromagnetyczna	Oznakowanie CE zgodnie z 2014/30/WE	
	Certyfikat IEC/EN	IEC/EN 60730-1 oraz IEC/EN 60730-2-14	
	UL Approval	cULus wg UL60730-1A, UL 60730-2-14 oraz CAN/CSA E60730-1 Oznaczenie UL na siłowniku zależy od miejsca produkcji, urządzenie w każdym przypadku jest zgodne ze standardem UL	
	Rodzaj czynności	Type 1	

**Dane techniczne**

<b>Dane dotyczące bezpieczeństwa</b>	Oporność na impulsy napięciowe - zasilanie / 0.8 kV sterowanie	
	Stopień zanieczyszczenia	3
	Wilgotność otoczenia	Maks. 95% wilgotność wzgl., brak kondensacji
	Temperatura otoczenia	0...50°C [32...122°F]
	Temperatura przechowywania	-40...80°C [-40...176°F]
	Kategoria dokumentu	bezobsługowy
<b>Masa</b>	Masa	1.1 kg

**Uwagi dotyczące bezpieczeństwa**


- Urządzenie jest przeznaczone do stosowania w stacjonarnych systemach grzewczych, wentylacyjnych i klimatyzacyjnych. Nie wolno go stosować w dziedzinach innych niż wymienione w dokumentacji, w szczególności nie może być stosowane w samolotach, ani innych środkach transportu powietrznego.
- Zastosowanie na zewnątrz budynków: możliwe tylko wtedy, gdy przyrząd nie jest bezpośrednio narażony na działanie wody (morskiej), śniegu, promieni słonecznych, agresywne gazy, ani na oblodzenie. Ponadto, warunki otoczenia muszą cały czas być zgodne z podanymi w karcie katalogowej.
- Prace montażowe muszą być wykonywane przez osoby o odpowiednich uprawnieniach. Trzeba przestrzegać wszystkich mających zastosowanie norm i przepisów dotyczących instalowania i montażu.
- Położenie przełącznika kierunku ruchu, a tym samym położenie punktu zamykania, mogą zmieniać tylko osoby uprawnione. Kierunku ruchu nie wolno zmieniać w obiegu ochrony przeciwzamrozeniowej.
- Urządzenie może być otwierane tylko przez producenta. Użytkownik nie może ani wymieniać, ani naprawiać żadnych elementów urządzenia.
- Urządzenie zawiera elementy elektryczne i elektroniczne. Nie wolno go wyrzucać z odpadami komunalnymi. Ze zużytym lub uszkodzonym urządzeniem trzeba postępować zgodnie z obowiązującymi przepisami dotyczącymi utylizacji odpadów.

**Cechy produktu**

<b>Tryb pracy</b>	Siłownik jest podłączony ze standardowym sygnałem nastawczym 0...10 V i ustawia się do pozycji zgodnej z sygnałem nastawczym. Napięcie pomiarowe U służy do elektrycznego sygnalizowania położenia siłownika 0,5...100% oraz jako sygnał nastawczy dla innych siłowników.
<b>Łatwy montaż bezpośredni</b>	Łatwy montaż bezpośredni na zaworze grzybkowym przy użyciu profilowanego zacisku. Siłownik można obracać na szyjce zaworu o 360°.
<b>Przestawianie ręczne</b>	Przestawianie ręczne jest możliwe po naciśnięciu przycisku (przekładnia pozostaje wysprężlona aż do zwolnienia przycisku, wciśnięty przycisk można zablokować). Skok można regulować kluczem inbusowym (4 mm), który wkłada się do gniazda w górnej części siłownika. Gdy klucz jest obracany w prawo, wrzeczono siłownika wysuwa się z obudowy siłownika.
<b>Wysoka niezawodność działania</b>	Siłownik jest zabezpieczony przed przeciążeniem, nie wymaga wyłączników krańcowych i zatrzymuje się automatycznie po dojściu do ogranicznika.

## Cechy produktu

- Pozycja podstawowa** Ustawienie fabryczne: trzpień siłownika jest wsunięty.  
 Gdy siłownik jest dostarczany w zestawie z zaworem, kierunek ruchu jest dostosowany do punktu zamykania zaworu.  
 Po włączeniu napięcia zasilania po raz pierwszy, tj. podczas rozruchu, włącza się funkcja dostosowania zakresu ruchu siłownika. Siłownik dostosowuje wówczas zakres roboczy oraz sygnalizację zwrotną położenia do zakresu położenia mechanicznych.  
 Następnie siłownik powraca do pozycji zgodnej z sygnałem nastawczym.
- Dopasowanie i synchronizacja** Funkcję adaptacji można uruchamiać ręcznie przyciskiem „Adaptacja”. Podczas adaptacji wykrywane jest położenie obu ograniczników mechanicznych (sprawdzenie całego zakresu położenia).  
 Następnie siłownik powraca do pozycji zgodnej z sygnałem nastawczym.
- Ustawianie kierunku ruchu** Kierunek ruchu podczas normalnej pracy można zmieniać przełącznikiem kierunku skoku.

## Akcesoria

Akcesoria elektryczne	Opis	Typ
	Styk pomocniczy 2x SPDT nakładany	S2A-H

## Instalacja elektryczna



Zasilanie poprzez transformator bezpieczeństwa.

Jest możliwe równoległe połączenie kilku siłowników. Należy sprawdzać dane eksploatacyjne.

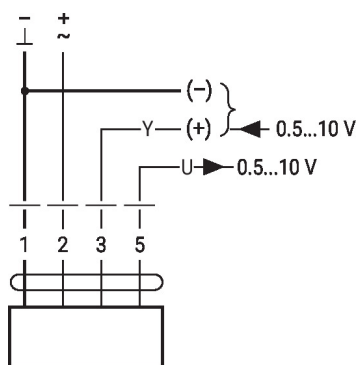
Ustawienie fabryczne przełącznika kierunku ruchu: trzpień siłownika jest wsunięty (▲).

## Kolory żył:

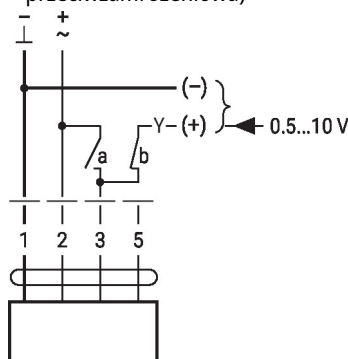
- 1 = czarny
- 2 = czerwony
- 3 = biały
- 5 = pomarańczowy

## Schematy połączeń

24 V AC/DC, analogowy

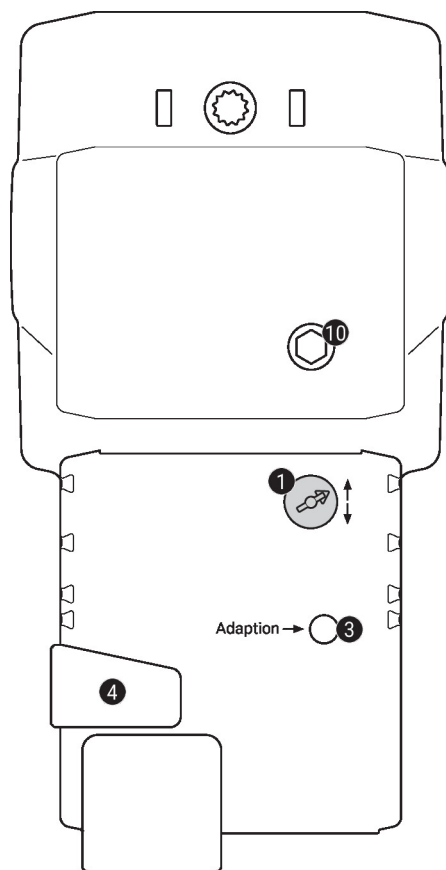


Sterowanie wymuszone (ochrona przeciwzamrożeniowa)



1	2	3 (a)	3 (b)	↕	↕
				Y	Y

## Elementy obsługowe oraz kontrolki


**1** Przełącznik kierunku ruchu

Przełączenie: zmiana kierunku ruchu

**3** Przycisk i żółta kontrolka LED

Wył.: tryb standardowy

Wł.: trwa proces dostosowywania lub synchronizacji

Naciśnięcie przycisku: włącza dostosowanie skoku, następnie siłownik powraca do standardowego trybu pracy

**4** Przycisk przestawiania ręcznego

Naciśnięcie przycisku: wysprężenie przekładni, zatrzymanie silnika, możliwość przestawiania ręcznego

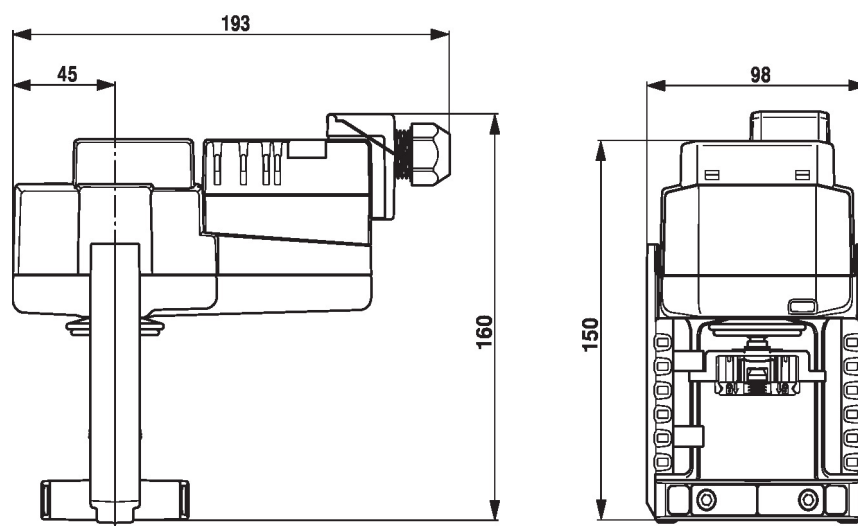
Zwolnienie przycisku: przekładnia załączona, siłownik powraca do standardowego trybu pracy

**10** Ręczne przestawianie

Obrót w prawo: trzpień siłownika wysuwa się

Obrót w lewo: trzpień siłownika chowa się

## Wymiary



## Dodatkowa dokumentacja

- Kompletny asortyment do zastosowania w instalacjach wodnych
- Karty katalogowe zaworów grzybkowych
- Instrukcja montażu siłowników i/lub zaworów grzybkowych
- Informacje dla projektantów dotyczące 2-drogowych i 3-drogowych zaworów grzybkowych
- Informacje ogólne dla projektantów