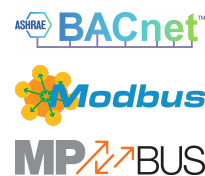
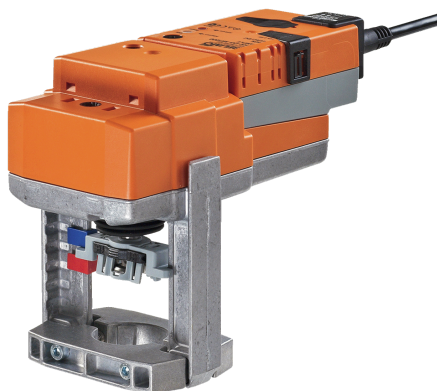


Siłownik z interfejsem komunikacyjnym do zaworów grzybkowych 2- oraz 3-drogowych

- Siła przesuwu 1000 N
- Napięcie znamionowe AC/DC 24 V
- Sterowanie analogowe, z interfejsem komunikacyjnym, hybrid
- Skok 20 mm
- Komunikacja za pośrednictwem szyny BACnet MS/TP, Modbus RTU, MP-Bus Belimo lub sterowanie konwencjonalne
- Przetwarzanie sygnałów czujników



Zdjęcie może odbiegać od rzeczywistego wyglądu produktu

Dane techniczne

Dane elektryczne	Napięcie znamionowe	AC/DC 24 V
	Częstotliwość napięcia znamionowego	50/60 Hz
	Zakres roboczy	AC 19.2...28.8 V / DC 21.6...28.8 V
	Pobór mocy - praca	1.5 W
	Pobór mocy w stanie spoczynku	0.5 W
	Moc znamionowa	3 VA
	Przyłącze zasilania / sterowania	Kabel 1 m, 6x 0.75 mm ²
Komunikacja po szynie danych	Sterowanie oraz interfejs komunikacyjny	BACnet MS/TP Modbus RTU (ustawienie fabryczne) MP-Bus
	Liczba węzłów	BACnet / Modbus patrz opis interfejsu MP-Bus maks. 8
Dane funkcjonalne	Siła przesuwu - silnik	1000 N
	Zakres roboczy Y	2...10 V
	Regulowany zakres roboczy Y	0.5...10 V
	Sygnał sprzężenia zwrotnego U	2...10 V
	Uwaga dotycząca napięcia pomiarowego U	Maks. 0,5 mA
	Regulowany sygnał sprzężenia zwrotnego U	Punkt początkowy 0.5...8 V Punkt końcowy 2...10 V
	Tolerancja pozycjonowania	±5%
	Ręczne przestawianie	przyciskiem, z możliwością blokady
	Skok	20 mm
	Czas ruchu - silnik	150 s / 20 mm
	Regulowany czas ruchu	90...150 s
	Poziom mocy akustycznej – silnik	45 dB(A)
	Dopasowanie zakresu położeń	ręcznie (automatycznie po pierwszym uruchomieniu)
	Różne dopasowania zakresu położeń	Brak działania Dopasowanie po włączeniu Dopasowanie po naciśnięciu przycisku przestawiania ręcznego
	Przestawianie, sterowane poprzez Modbus	MAX (maximum position) = 100% MIN (minimum position) = 0% ZS (intermediate position) = 50%
Regulowane sterowanie ręczne	MAX = (MIN + 33%)...100% ZS = MIN...MAX	
Wskaźnik położenia	Mechaniczny, skok 5...20 mm	
Dane dotyczące bezpieczeństwa	Klasa ochronności IEC/EN	III, Napięcie bezpieczne - niskie (SELV)
	Źródło zasilania UL	Class 2 Supply

Dane techniczne

Dane dotyczące bezpieczeństwa	Kategoria ochronna obudowy IEC/EN	IP54
	Stopień ochrony NEMA/UL	NEMA 2
	Obudowa	UL Enclosure Type 2
	Kompatybilność elektromagnetyczna	Oznakowanie CE zgodnie z 2014/30/WE
	Certyfikat IEC/EN	IEC/EN 60730-1 oraz IEC/EN 60730-2-14
	UL Approval	cULus wg UL60730-1A, UL 60730-2-14 oraz CAN/CSA E60730-1 Oznaczenie UL na siłowniku zależy od miejsca produkcji, urządzenie w każdym przypadku jest zgodne ze standardem UL
	Rodzaj czynności	Type 1
	Odporność na impulsy napięciowe - zasilanie / 0.8 kV sterowanie	
	Stopień zanieczyszczenia	3
	Wilgotność otoczenia	Maks. 95% wilgotność wzgl., brak kondensacji
	Temperatura otoczenia	0...50°C [32...122°F]
	Temperatura przechowywania	-40...80°C [-40...176°F]
	Kategoria dokumentu	bezobsługowy
	Masa	Masa

Uwagi dotyczące bezpieczeństwa



- Urządzenie jest przeznaczone do stosowania w stacjonarnych systemach grzewczych, wentylacyjnych i klimatyzacyjnych. Nie wolno go stosować w dziedzinach innych niż wymienione w dokumentacji, w szczególności nie może być stosowane w samolotach, ani innych środkach transportu powietrznego.
- Zastosowanie na zewnątrz budynków: możliwe tylko wtedy, gdy przyrząd nie jest bezpośrednio narażony na działanie wody (morskiej), śniegu, promieni słonecznych, agresywne gazy, ani na oblodzenie. Ponadto, warunki otoczenia muszą cały czas być zgodne z podanymi w karcie katalogowej.
- Prace montażowe muszą być wykonywane przez osoby o odpowiednich uprawnieniach. Trzeba przestrzegać wszystkich mających zastosowanie norm i przepisów dotyczących instalowania i montażu.
- Położenie przełącznika kierunku ruchu, a tym samym położenie punktu zamykania, mogą zmieniać tylko osoby uprawnione. Kierunku ruchu nie wolno zmieniać w obiegu ochrony przeciwzamrozeniowej.
- Urządzenie może być otwierane tylko przez producenta. Użytkownik nie może ani wymieniać, ani naprawiać żadnych elementów urządzenia.
- Nie wolno odłączać kabli od urządzenia.
- Urządzenie zawiera elementy elektryczne i elektroniczne. Nie wolno go wyrzucać z odpadami komunalnymi. Ze zużytym lub uszkodzonym urządzeniem trzeba postępować zgodnie z obowiązującymi przepisami dotyczącymi utylizacji odpadów.

Cechy produktu

Tryb pracy	Siłownik jest wyposażony w zintegrowany interfejs sieci BACnet MS/TP, Modbus RTU i MP-Bus. Odbiera on cyfrowy sygnał nastawczy z systemu regulacji i zwraca informacje o swoim stanie.
Przetwarzanie sygnału z czujników	Jest możliwe podłączenie czujnika (pasywnego, aktywnego albo zestyku). Dzięki temu sygnał czujnika analogowego może być łatwo przetworzony na postać cyfrową i przesłany do systemów opartych na szynie BACnet, Modbus lub MP-Bus.
Urządzenie konfigurowalne	Ustawienia fabryczne są dostosowane do większości najczęściej występujących zastosowań. Pojedyncze parametry można modyfikować przy użyciu aplikacji Belimo Assistant 2.
Kombinacja analogowy - z interfejsem komunikacyjnym (tryb hybrydowy)	Gdy do sterowania jest używany konwencjonalny, analogowy sygnał nastawczy, protokół BACnet lub Modbus może być używany do sygnalizacji zwrotnej położenia z komunikacją

Cechy produktu

Łatwy montaż bezpośredni	Łatwy montaż bezpośredni na zaworze grzybkowym przy użyciu profilowanego zacisku. Siłownik można obracać na szycie zaworu o 360°.
Przestawianie ręczne	Przestawianie ręczne jest możliwe po naciśnięciu przycisku (przekładnia pozostaje wysprężona aż do zwolnienia przycisku, wciśnięty przycisk można zablokować). Skok można regulować kluczem inbusowym (4 mm), który wkłada się do gniazda w górnej części siłownika. Gdy klucz jest obracany w prawo, wrzeciono siłownika wysuwa się z obudowy siłownika.
Wysoka niezawodność działania	Siłownik jest zabezpieczony przed przeciążeniem, nie wymaga wyłączników krańcowych i zatrzymuje się automatycznie po dojściu do ogranicznika.
Wskaźnik położenia	Położenie zaworu jest pokazywane na konsoli przez wskaźnik mechaniczny. Zakres skoku jest ustawiany automatycznie podczas pracy.
Pozycja podstawowa	Ustawienie fabryczne: trzpień siłownika jest wsunięty. Gdy siłownik jest dostarczany w zestawie z zaworem, kierunek ruchu jest dostosowany do punktu zamykania zaworu. Po włączeniu napięcia zasilania po raz pierwszy, tj. podczas rozruchu, włącza się funkcja dostosowania zakresu ruchu siłownika. Siłownik dostosowuje wówczas zakres roboczy oraz sygnalizację zwrotną położenia do zakresu położenia mechanicznych. Następnie siłownik powraca do pozycji zgodnej z sygnałem nastawczym.
Dopasowanie i synchronizacja	Funkcję adaptacji można uruchamiać przyciskiem „Adaptation” lub przy użyciu aplikacji Belimo Assistant 2. Podczas adaptacji wykrywane jest położenie obu ograniczników mechanicznych (sprawdzenie całego zakresu położenia). W siłowniku zostało skonfigurowane automatyczne synchronizowanie po naciśnięciu przycisku przestawiania ręcznego. Synchronizowanie odbywa się w pozycji podstawowej (0%). Następnie siłownik powraca do pozycji zgodnej z sygnałem nastawczym. Przy użyciu aplikacji Belimo Assistant 2 można konfigurować różnorodne parametry.
Ustawianie kierunku ruchu	Po przełączeniu przełącznika kierunku skoku zmienia się kierunek ruchu w trybie normalnym.

Akcesoria

Narzędzia	Opis	Typ
	Przyrząd nastawczy do przewodowego i bezprzewodowego konfigurowania, obsługi i diagnozowania.	Belimo Assistant 2
	Belimo Assistant Link Konwerter Bluetooth/USB do NFC/MP-Bus do urządzeń konfigurowalnych oraz wyposażonych w interfejs komunikacyjny	LINK.10
	Kabel połączeniowy 5 m, A: RJ11 6/4 LINK.10, B: 6-stykowe gniazdo serwisowe do urządzeń Belimo	ZK1-GEN
	Kabel połączeniowy 5 m, A: RJ11 6/4 LINK.10, B: wolny koniec przewodu do podłączenia do zacisku MP/PP	ZK2-GEN
Akcesoria elektryczne	Opis	Typ
	Ogrzewanie wrzeciona do siłownika LV., NV., SV..	ZH24-1-A

Instalacja elektryczna



Zasilanie poprzez transformator bezpieczeństwa.

Ustawienie fabryczne przełącznika kierunku ruchu: trzpień siłownika jest wsunięty (▲).

Okablowanie linii do BACnet® MS/TP/Modbus RTU trzeba wykonać zgodnie z mającymi zastosowanie przepisami RS-485.

Modbus / BACnet: linie zasilania oraz komunikacyjne nie są izolowane galwanicznie. Zaciski wspólny (COM) i masy urządzeń trzeba połączyć ze sobą.

Instalacja elektryczna

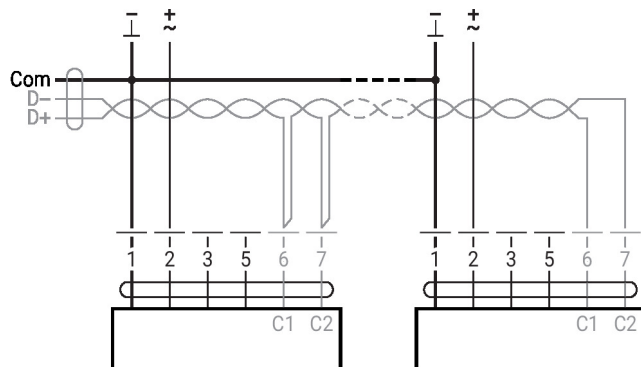
Kolory żył:

- 1 = czarny
- 2 = czerwony
- 3 = biały
- 5 = pomarańczowy
- 6 = różowy
- 7 = szary

Funkcje:

- C1 = D- (przewód 6)
- C2 = D+ (przewód 7)

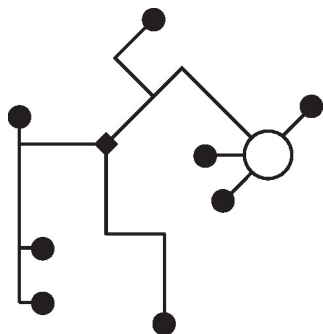
BACnet MS/TP / Modbus RTU



Inne instalacje elektryczne

Funkcje przy ustawieniach podstawowych (tryb konwencjonalny)

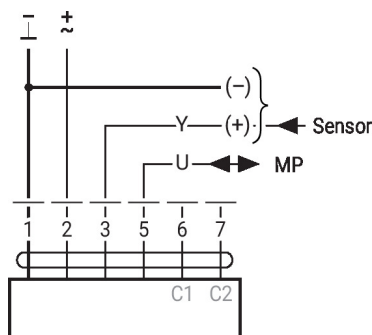
Topologia sieci MP-Bus



Nie ma ograniczeń dotyczących topologii sieci (dopuszczalne topologie gwiazdy, pierścienia, drzewa lub mieszana).
Zasilanie i komunikacja po jednym 3-żyłowym kablu

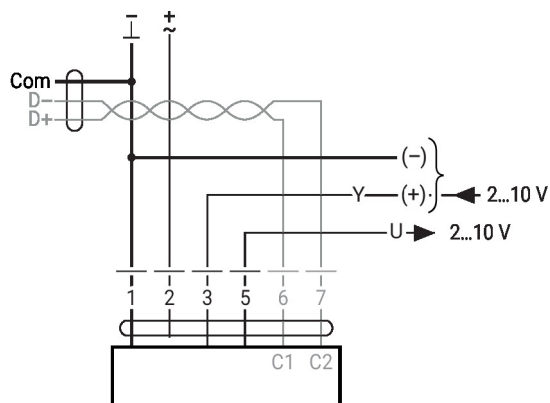
- niewymagane ekranowanie ani skręcanie
- niewymagane rezystory zakańczające linię

MP-Bus



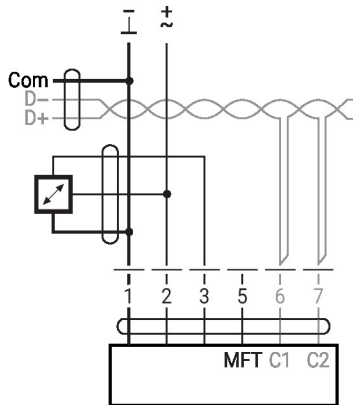
Funkcje siłowników przy specjalnych wartościach parametrów (konieczna konfiguracja)

Modbus RTU / BACnet MS/TP z nastawą analogową (praca hybrydowa)

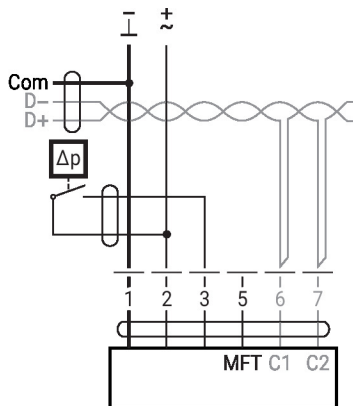


Inne instalacje elektryczne
Połączenie czujnika

Połączenia z czujnikiem aktywnym, np. 0 ... 10 V w temp. 0 ... 50°C

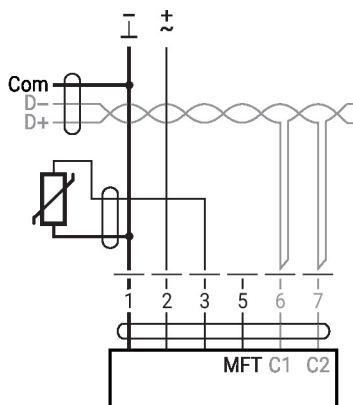

 Możliwy zakres napięcia
wejściowego: 0...10 V
Rozdzielczość 30 mV

Połączenia z zestykami, np. z presostatem różnicowym


 Wymagania dotyczące zestyków
przełącznych: Zestyk przełączny
musi umożliwiać dokładne
przełączanie prądu 16 mA przy
napięciu 24 V.

 W siłownikach z interfejsem
MOD punkt początkowy zakresu
roboczego trzeba skonfigurować
jako $\geq 0,5$ V.

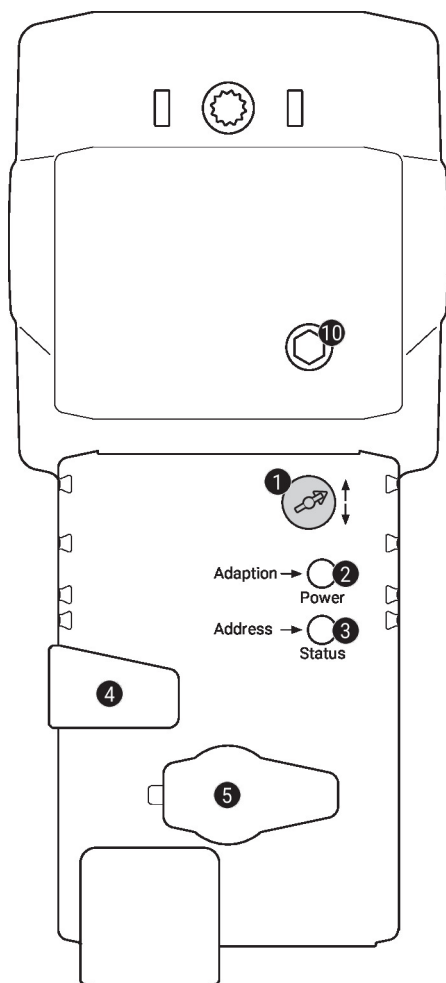
Połączenia z czujnikiem pasywnym, np. Pt1000, Ni1000, NTC



Ni1000	-28...+98°C	850...1600 Ω ²⁾
PT1000	-35...+155°C	850...1600 Ω ²⁾
NTC	-10...+160°C ¹⁾	200 Ω ...60 k Ω ²⁾

 1) w zależności od typu
2) rozdzielczość 1 Ohm
Zalecana jest kompensacja
wartości mierzonej

Elementy obsługowe oraz kontrolki


1 Przełącznik kierunku ruchu

Przełączenie: zmiana kierunku ruchu

2 Przycisk i zielona kontrolka LED

Wył.: brak zasilania lub awaria

Wł.: praca

Miga: w trybie adresowania: liczba impulsów oznacza ustawiony adres (1...16)
przy włączaniu: przywracanie ustawień fabrycznych (komunikacja)

Naciśnięcie przycisku: w standardowym trybie pracy: uruchamia funkcję dostosowania skoku
w trybie adresowania: potwierdzenie ustawionego adresu (1...16)

3 Przycisk i żółta kontrolka LED

Wył.: standardowy tryb pracy

Wł.: trwa proces dostosowywania lub synchronizacji
albo jest włączony tryb adresowania (miga zielona kontrolka LED)

Szybko miga: trwa komunikacja z siecią BACnet / Modbus

Naciśnięcie przycisku: podczas pracy (>3 s): włączanie oraz wyłączenie trybu adresowania
w trybie adresowania: ustawianie adresu poprzez wielokrotne naciśnięcie
przy włączaniu (>5 s): przywracanie ustawień fabrycznych (komunikacja)

4 Przycisk przestawiania ręcznego

Naciśnięcie przycisku: wysprężenie przekładni, zatrzymanie silnika, możliwość przestawiania ręcznego

Zwolnienie przycisku: przekładnia załączona, siłownik powraca do standardowego trybu pracy

5 Gniazdo serwisowe

Do podłączania przyrządów konfiguracyjnych oraz serwisowych

10 Ręczne przestawianie

Obrót w prawo: trzpień siłownika wysuwa się

Obrót w lewo: trzpień siłownika chowa się

Serwisowanie

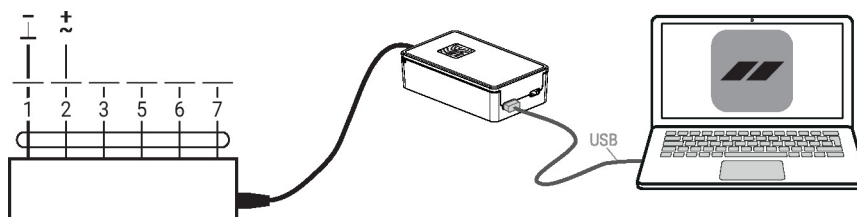
Parametry urządzenia można modyfikować przy użyciu aplikacji Belimo Assistant 2. Aplikacja Belimo Assistant 2 jest dostępna w wersjach na smartfony, tablety oraz na komputery. Możliwości podłączania zależą od urządzenia, na którym zainstalowano aplikację Belimo Assistant 2.

Więcej informacji zamieszczono w skróconej instrukcji obsługi aplikacji Belimo Assistant 2.



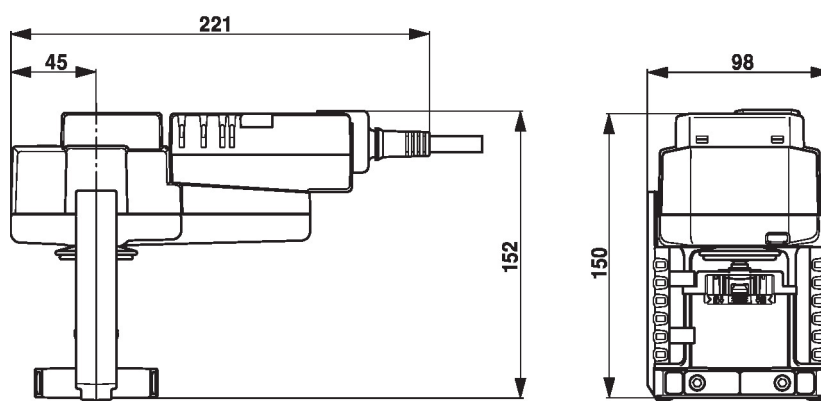
Serwisowanie

Połączenie przewodowe Połączenie z urządzeniem można nawiązać podłączając łącze Belimo Assistant Link do portu USB w komputerze oraz do gniazda serwisowego lub przewodu MP-Bus urządzenia.



- Szybkie adresowanie**
1. Naciśnij przycisk „Address” (adres), aby zgasła zielona dioda LED „Power” (zasilanie) Zielona dioda LED „Power” miga zgodnie z poprzednio ustawionym adresem.
 2. Ustaw adres, naciskając przycisk „Address” odpowiednią liczbę razy (1...16).
 3. Zielona dioda LED miga zgodnie z wprowadzonym adresem (1–16). Jeśli adres jest nieprawidłowy, można go zresetować, wykonując krok 2.
 4. Potwierdź ustawienie adresu, naciskając zielony przycisk „Adaptation” (adaptacja).
- W przypadku niepotwierdzenia przez 60 sekund następuje zakończenie procedury ustawiania adresu. Każda rozpoczęta zmiana adresu zostanie zaniechana.
- Adres BACnet MS/TP i Modbus RTU generowany jest z ustawionego adresu podstawowego i adresu skróconego (np. 100+7=107).

Wymiary



Dodatkowa dokumentacja

- Połączenia przyrządów
- Opis interfejsu BACnet
- Opis interfejsu Modbus
- Przegląd partnerów MP
- Słownik MP
- Wprowadzenie do technologii szyny MP-Bus
- Kompletny asortyment do zastosowania w instalacjach wodnych
- Karty katalogowe zaworów grzybkowych
- Instrukcja montażu siłowników i/lub zaworów grzybkowych
- Informacje dla projektantów dotyczące 2-drogowych i 3-drogowych zaworów grzybkowych
- Informacje ogólne dla projektantów
- Skrócona instrukcja – Belimo Assistant 2