

Siłownik z interfejsem komunikacyjnym do zaworów grzybkowych 2- oraz 3-drogowych

- Siła przesuwu 1000 N
- Napięcie znamionowe AC/DC 24 V
- Sterowanie analogowe, z interfejsem komunikacyjnym 2...10 V zmienne
- Skok 20 mm
- Komunikacja po szynie Belimo MP-Bus
- Przetwarzanie sygnałów czujników



Zdjęcie może odbiegać od rzeczywistego wyglądu produktu

Dane techniczne

Dane elektryczne	Napięcie znamionowe	AC/DC 24 V
	Częstotliwość napięcia znamionowego	50/60 Hz
	Zakres roboczy	AC 19.2...28.8 V / DC 21.6...28.8 V
	Pobór mocy - praca	3.5 W
	Pobór mocy w stanie spoczynku	1.5 W
	Moc znamionowa	5.5 VA
	Przyłącze zasilania / sterowania	Zaciski z kablem 1 m, 4x 0.75 mm ² , Zacisk 4 mm ²
Praca równoległa	Tak (sprawdzić dane eksploatacyjne)	
Komunikacja po szynie danych	Sterowanie oraz interfejs komunikacyjny	MP-Bus
	Liczba węzłów	MP-Bus maks. 8
Dane funkcjonalne	Siła przesuwu - silnik	1000 N
	Zakres roboczy Y	2...10 V
	Impedancja wejściowa	100 kΩ
	Regulowany zakres roboczy Y	Punkt początkowy 0.5...30 V Punkt końcowy 2.5...32 V
	Opcjonalne tryby pracy	Zamknij/Otwórz 3--punktowy (tylko zasilanie AC) analogowe (DC 0...32 V)
	Sygnał sprzężenia zwrotnego U	2...10 V
	Uwaga dotycząca napięcia pomiarowego U	Maks. 0,5 mA
	Regulowany sygnał sprzężenia zwrotnego U	Punkt początkowy 0.5...8 V Punkt końcowy 2.5...10 V
	Tolerancja pozycjonowania	±5%
	Ręczne przestawianie	przyciskiem, z możliwością blokady
	Skok	20 mm
	Czas ruchu - silnik	35 s / 20 mm
	Regulowany czas ruchu	35...90 s
	Poziom mocy akustycznej – silnik	60 dB(A)
	Dopasowanie zakresu położeń	ręcznie (automatycznie po pierwszym uruchomieniu)
	Różne dopasowania zakresu położeń	Brak działania Dopasowanie po włączeniu Dopasowanie po naciśnięciu przycisku przestawiania ręcznego
	Sterowanie ręczne	MAX (maximum position) = 100% MIN (minimum position) = 0% ZS (intermediate position, AC only) = 50%
	Regulowane sterowanie ręczne	MAX = (MIN + 33%)...100% ZS = MIN...MAX

Dane techniczne

Dane funkcjonalne	Wskaźnik położenia	Mechaniczny, skok 5...20 mm
Dane dotyczące bezpieczeństwa	Klasa ochronności IEC/EN	III, Napięcie bezpieczne - niskie (SELV)
	Źródło zasilania UL	Class 2 Supply
	Kategoria ochronna obudowy IEC/EN	IP54
	Stopień ochrony NEMA/UL	NEMA 2
	Obudowa	UL Enclosure Type 2
	Kompatybilność elektromagnetyczna	Oznakowanie CE zgodnie z 2014/30/WE
	Certyfikat IEC/EN	IEC/EN 60730-1 oraz IEC/EN 60730-2-14
	UL Approval	cULus wg UL60730-1A, UL 60730-2-14 oraz CAN/CSA E60730-1 Oznaczenie UL na siłowniku zależy od miejsca produkcji, urządzenie w każdym przypadku jest zgodne ze standardem UL
	Rodzaj czynności	Type 1
	Odporność na impulsy napięciowe - zasilanie / 0.8 kV sterowanie	
	Stopień zanieczyszczenia	3
	Wilgotność otoczenia	Maks. 95% wilgotność wzgl., brak kondensacji
	Temperatura otoczenia	0...50°C [32...122°F]
	Temperatura przechowywania	-40...80°C [-40...176°F]
Kategoria dokumentu	bezobsługowy	
Masa	Masa	1.2 kg

Uwagi dotyczące bezpieczeństwa



- Urządzenie jest przeznaczone do stosowania w stacjonarnych systemach grzewczych, wentylacyjnych i klimatyzacyjnych. Nie wolno go stosować w dziedzinach innych niż wymienione w dokumentacji, w szczególności nie może być stosowane w samolotach, ani innych środkach transportu powietrznego.
- Zastosowanie na zewnątrz budynków: możliwe tylko wtedy, gdy przyrząd nie jest bezpośrednio narażony na działanie wody (morskiej), śniegu, promieni słonecznych, agresywne gazy, ani na oblodzenie. Ponadto, warunki otoczenia muszą cały czas być zgodne z podanymi w karcie katalogowej.
- Prace montażowe muszą być wykonywane przez osoby o odpowiednich uprawnieniach. Trzeba przestrzegać wszystkich mających zastosowanie norm i przepisów dotyczących instalowania i montażu.
- Położenie przełącznika kierunku ruchu, a tym samym położenie punktu zamykania, mogą zmieniać tylko osoby uprawnione. Kierunku ruchu nie wolno zmieniać w obiegu ochrony przeciwzamrożeniowej.
- Urządzenie może być otwierane tylko przez producenta. Użytkownik nie może ani wymieniać, ani naprawiać żadnych elementów urządzenia.
- Urządzenie zawiera elementy elektryczne i elektroniczne. Nie wolno go wyrzucać z odpadami komunalnymi. Ze zużytym lub uszkodzonym urządzeniem trzeba postępować zgodnie z obowiązującymi przepisami dotyczącymi utylizacji odpadów.

Cechy produktu

Tryb pracy	<p>Praca konwencjonalna:</p> <p>Siłownik jest sterowany standardowym sygnałem nastawczym DC 0...10 V (należy zwrócić uwagę na zakres roboczy) i ustawia się w pozycji zgodnej z sygnałem nastawczym. Napięcie pomiarowe U służy do elektrycznego sygnalizowania położenia siłownika 0...100% oraz jako sygnał nastawczy dla innych siłowników.</p> <p>Współpraca z szyną</p> <p>Siłownik odbiera cyfrowy sygnał nastawczy z regulatora wyższego poziomu za pośrednictwem szyny MP-Bus i ustawia się w żądanej pozycji. Zacisk U pełni funkcję interfejsu komunikacyjnego, dlatego nie jest dostępne na nim analogowe napięcie pomiarowe.</p>
Przetwarzanie sygnału z czujników	<p>Jest możliwe podłączenie czujnika (pasywnego, aktywnego albo zestyku). Siłownik z interfejsem szyny MP pełni wówczas funkcję przetwornika analogowo-cyfrowego umożliwiającego przesyłanie sygnału czujnika, poprzez szynę MP-Bus, do systemu wyższego poziomu.</p>
Urządzenie konfigurowalne	<p>Ustawienia fabryczne są dostosowane do większości najczęściej występujących zastosowań. Pojedyncze parametry można modyfikować przy użyciu aplikacji Belimo Assistant 2.</p>
Łatwy montaż bezpośredni	<p>Łatwy montaż bezpośrednio na zaworze grzybkowym przy użyciu profilowanego zacisku. Siłownik można obracać na szyjce zaworu o 360°.</p>
Przestawianie ręczne	<p>Przestawianie ręczne jest możliwe po naciśnięciu przycisku (przekładnia pozostaje wysprzęglona aż do zwolnienia przycisku, wciśnięty przycisk można zablokować).</p> <p>Skok można regulować kluczem inbusowym (4 mm), który wkłada się do gniazda w górnej części siłownika. Gdy klucz jest obracany w prawo, wrzeczono siłownika wysuwa się z obudowy siłownika.</p>
Wysoka niezawodność działania	<p>Siłownik jest zabezpieczony przed przeciążeniem, nie wymaga wyłączników krańcowych i zatrzymuje się automatycznie po dojściu do ogranicznika.</p>
Wskaźnik położenia	<p>Położenie zaworu jest pokazywane na konsoli przez wskaźnik mechaniczny. Zakres skoku jest ustawiany automatycznie podczas pracy.</p>
Pozycja podstawowa	<p>Ustawienie fabryczne: trzpień siłownika jest wsunięty.</p> <p>Gdy siłownik jest dostarczany w zestawie z zaworem, kierunek ruchu jest dostosowany do punktu zamykania zaworu.</p> <p>Po włączeniu napięcia zasilania po raz pierwszy, tj. podczas rozruchu, włącza się funkcja dostosowania zakresu ruchu siłownika. Siłownik dostosowuje wówczas zakres roboczy oraz sygnalizację zwrotną położenia do zakresu położenia mechanicznych.</p> <p>Następnie siłownik powraca do pozycji zgodnej z sygnałem nastawczym.</p>
Dopasowanie i synchronizacja	<p>Funkcję adaptacji można uruchamiać przyciskiem „Adaptation” lub przy użyciu aplikacji Belimo Assistant 2. Podczas adaptacji wykrywane jest położenie obu ograniczników mechanicznych (sprawdzenie całego zakresu położenia).</p> <p>W siłowniku zostało skonfigurowane automatyczne synchronizowanie po naciśnięciu przycisku przestawiania ręcznego. Synchronizowanie odbywa się w pozycji podstawowej (0%).</p> <p>Następnie siłownik powraca do pozycji zgodnej z sygnałem nastawczym.</p> <p>Przy użyciu aplikacji Belimo Assistant 2 można konfigurować różnorodne parametry.</p>
Ustawianie kierunku ruchu	<p>Po przełączeniu przełącznika kierunku skoku zmienia się kierunek ruchu w trybie normalnym.</p>

Akcesoria

Narzędzia	Opis	Typ
	Przyrząd nastawczy do przewodowego i bezprzewodowego konfigurowania, obsługi i diagnozowania.	Belimo Assistant 2
	Belimo Assistant Link Konwerter Bluetooth/USB do NFC/MP-Bus do urządzeń konfigurowalnych oraz wyposażonych w interfejs komunikacyjny	LINK.10
	Kabel połączeniowy 5 m, A: RJ11 6/4 LINK.10, B: 6-stykowe gniazdo serwisowe do urządzeń Belimo	ZK1-GEN

Akcesoria

	Opis	Typ
	Kabel połączeniowy 5 m, A: RJ11 6/4 LINK.10, B: wolny koniec przewodu do podłączenia do zacisku MP/PP	ZK2-GEN
Akcesoria elektryczne	Opis	Typ
	Styk pomocniczy 2x SPDT nakładany	S2A-H
	Zasilacz z interfejsem szyny MP-Bus do siłowników z interfejsem szyny MP	ZN230-24MP
	Ogrzewanie wrzeciona do siłownika LV.., NV.., SV..	ZH24-1-A
Łącza	Opis	Typ
	Łącze MP – BACnet MS/TP	UK24BAC
	Łącze MP do Modbus RTU	UK24MOD

Instalacja elektryczna


Zasilanie poprzez transformator bezpieczeństwa.

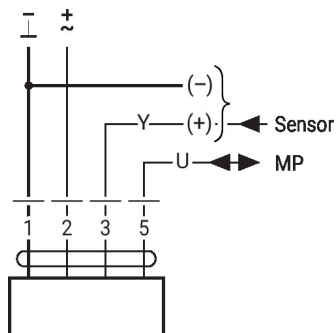
Jest możliwe równoległe połączenie kilku siłowników. Należy sprawdzać dane eksploatacyjne.

Ustawienie fabryczne przełącznika kierunku ruchu: trzpień siłownika jest wsunięty (▲).

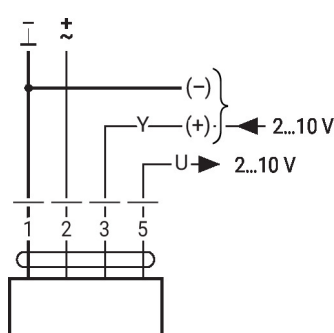
Kolory żył:

- 1 = czarny
- 2 = czerwony
- 3 = biały
- 5 = pomarańczowy

MP-Bus



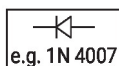
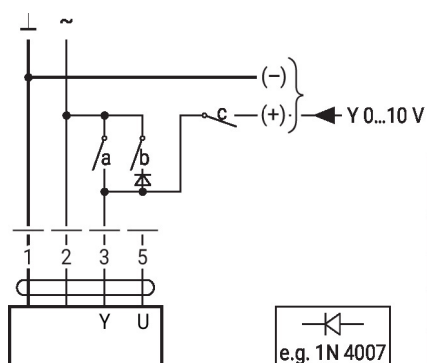
24 V AC/DC, analogowy



Inne instalacje elektryczne

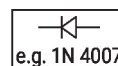
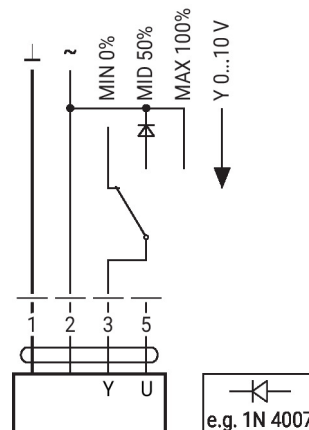
Funkcje przy ustawieniach podstawowych (tryb konwencjonalny)

Przewłączanie napięciem 24 V AC z zestykami przekaźnika



1	2	a	b	c	
					0 %
					ZS 50%
					100%
					Y

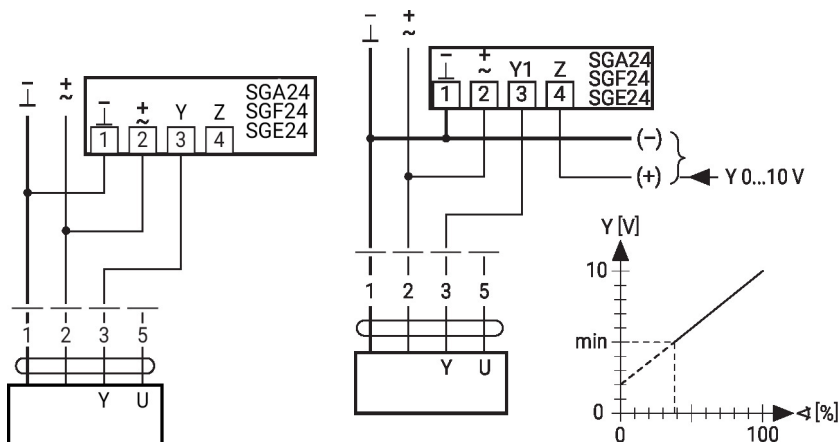
Przewłączanie napięciem 24 V AC z przełącznikiem obrotowym



Inne instalacje elektryczne
Funkcje przy ustawieniach podstawowych (tryb konwencjonalny)

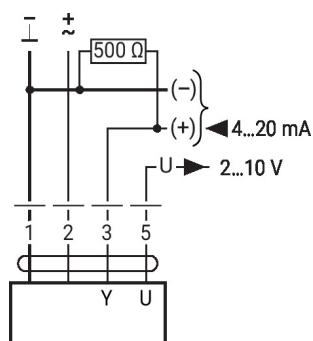
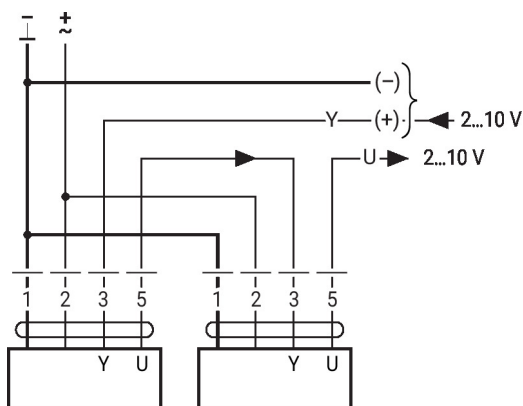
Zdalne sterowanie 0...100% z pozycjonerem SG..

Ograniczenie minimalne z pozycjonerem SG..



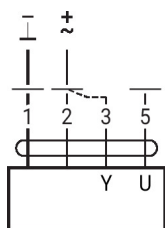
Praca w trybie urządzenie nadrzędne/podrzędne (zależna od położenia)

Sterowanie prądowe 4 ... 20 mA przy użyciu zewnętrznego rezystora


Uwaga:

Zakres roboczy musi być ustawiony na DC 2...10 V.
 Rezystor 500 Ω przetwarza sygnał prądowy 4...20 mA na sygnał napięcia DC 2...10 V.

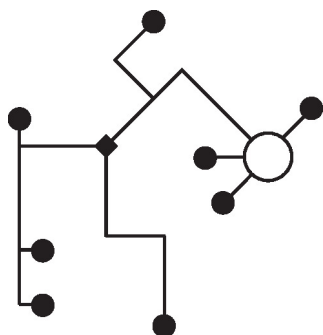
Sprawdzanie działania


Procedura

1. Do przyłączy 1 i 2 podłączyć napięcie zasilania 24 V
2. Odłączyć przyłączy 3:
 - przy kierunku obrotu L: siłownik obraca się w lewo
 - przy kierunku obrotu P: siłownik obraca się w prawo
3. Zewrzeć przyłączy 2 i 3:
 - siłownik porusza się w przeciwnym kierunku

Inne instalacje elektryczne
Funkcje przy ustawieniach podstawowych (tryb konwencjonalny)

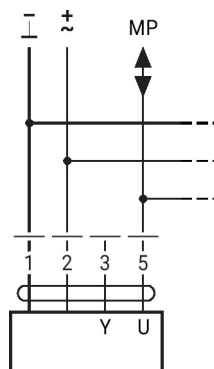
Topologia sieci MP-Bus



Nie ma ograniczeń dotyczących topologii sieci (dopuszczalne topologie gwiazdy, pierścienia, drzewa lub mieszana). Zasilanie i komunikacja po jednym 3-żyłowym kablu

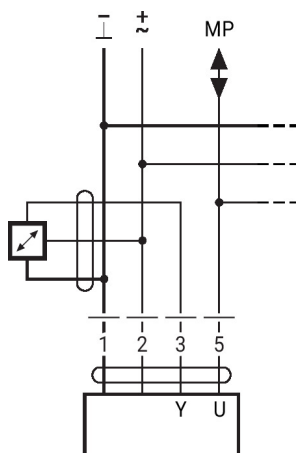
- niewymagane ekranowanie ani skręcanie
- niewymagane rezystory zakańczające linię

Podłączenie do szyny MP-Bus®



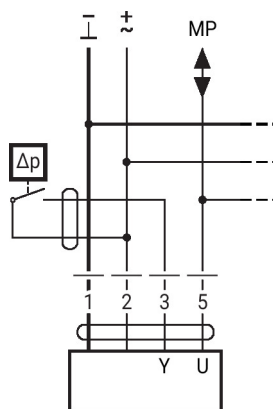
Maks. 8 węzłów MP-Bus

Podłączanie czujników aktywnych



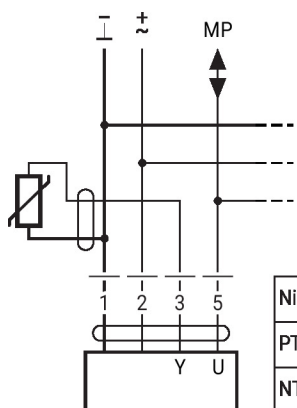
- Zasilanie AC/DC 24 V
- Sygnał wyjściowy 0...10 V (maks. 0...32 V)
- Rozdzielczość 30 mV

Podłączanie zewnętrznego zestyku



- Prąd przełączający 16 mA przy napięciu 24 V
- W siłownikach z interfejsem szyny MP punkt początkowy zakresu roboczego trzeba skonfigurować jako $\geq 0,5$ V.

Connection of passive sensors



Ni1000	-28...+98°C	850...1600 Ω ²⁾
PT1000	-35...+155°C	850...1600 Ω ²⁾
NTC	-10...+160°C ¹⁾	200 Ω...60 kΩ ²⁾

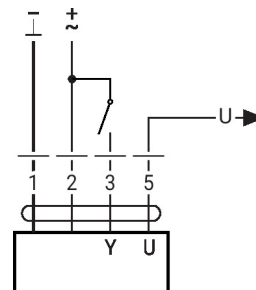
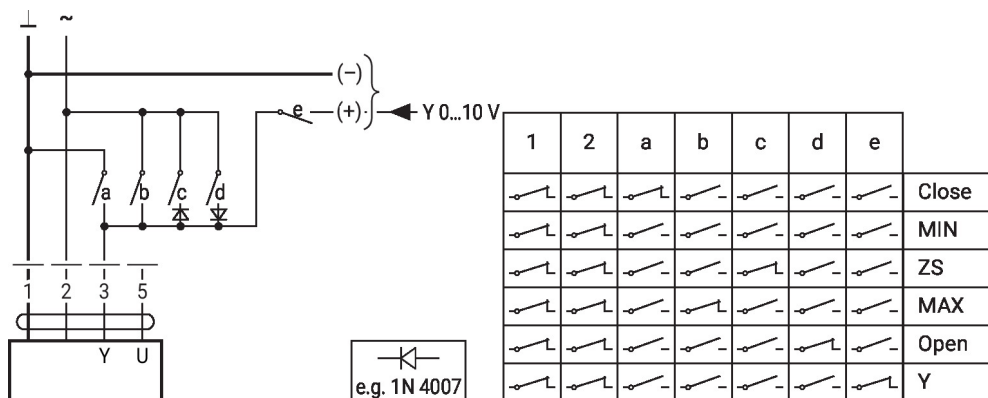
- 1) Depending on the type
 2) Resolution 1 Ohm
 Compensation of the measured value is recommended

Inne instalacje elektryczne

Funkcje siłowników przy specjalnych wartościach parametrów (konieczna konfiguracja)

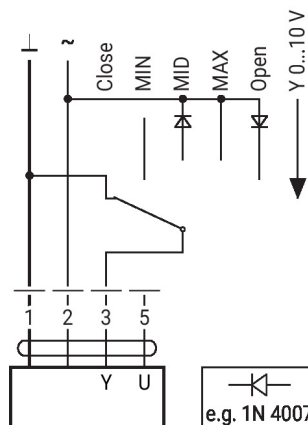
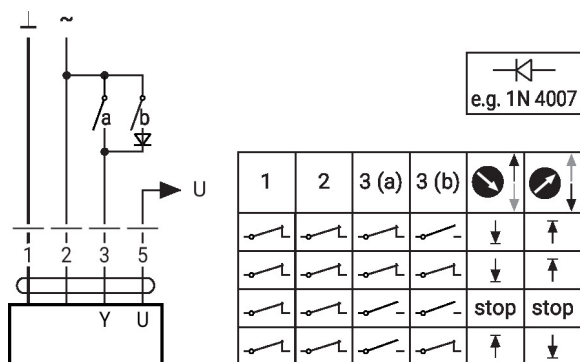
Przestawianie napięciem 24 V AC oraz ograniczenie z zestykami przełącznika

Sterowanie Zamknij/Otwórz



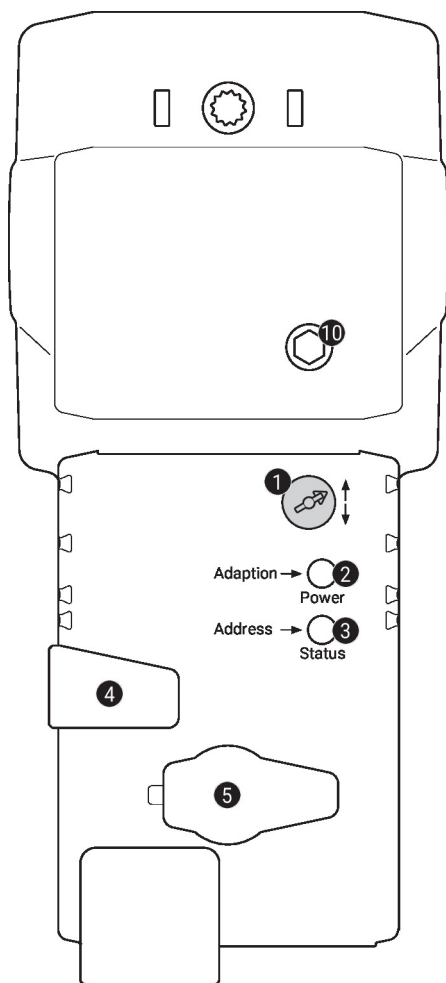
Sterowanie 3-punktowe z AC 24 V

Przestawianie napięciem 24 V AC oraz ograniczenie z przełącznikiem obrotowym



Uwaga:
Funkcja „Zamknij” działa tylko wtedy, gdy jako punkt początkowy zakresu roboczego zdefiniowano min. 0,5 V.

Elementy obsługowe oraz kontrolki


1 Przełącznik kierunku ruchu

Przełączenie: zmiana kierunku ruchu

2 Przycisk i zielona kontrolka LED

Wył.: brak zasilania lub awaria

Wł.: praca

Naciśnięcie przycisku: włącza funkcję dostosowania skoku, następnie siłownik powraca do standardowego trybu pracy

3 Przycisk i żółta kontrolka LED

Wył.: standardowy tryb pracy

Wł.: trwa proces dostosowywania lub synchronizacji

Szybko miga: trwa komunikacja po szynie MP-Bus

Miga: żądanie adresowania z klienta szyny MP

Naciśnięcie przycisku: potwierdzenie adresowania

4 Przycisk przestawiania ręcznego

Naciśnięcie przycisku : wysprężenie przekładni, zatrzymanie silnika, możliwość przestawiania ręcznego

Zwolnienie przycisku: przekładnia załączona, siłownik powraca do standardowego trybu pracy

5 Gniazdo serwisowe

Do podłączania przyrządów konfiguracyjnych oraz serwisowych

10 Ręczne przestawianie

Obrót w prawo: trzpień siłownika wysuwa się

Obrót w lewo: trzpień siłownika chowa się

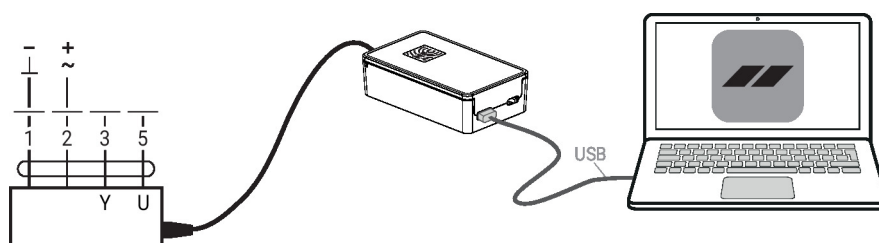
Serwisowanie

Parametry urządzenia można modyfikować przy użyciu aplikacji Belimo Assistant 2. Aplikacja Belimo Assistant 2 jest dostępna w wersjach na smartfony, tablety oraz na komputery. Możliwości podłączania zależą od urządzenia, na którym zainstalowano aplikację Belimo Assistant 2.

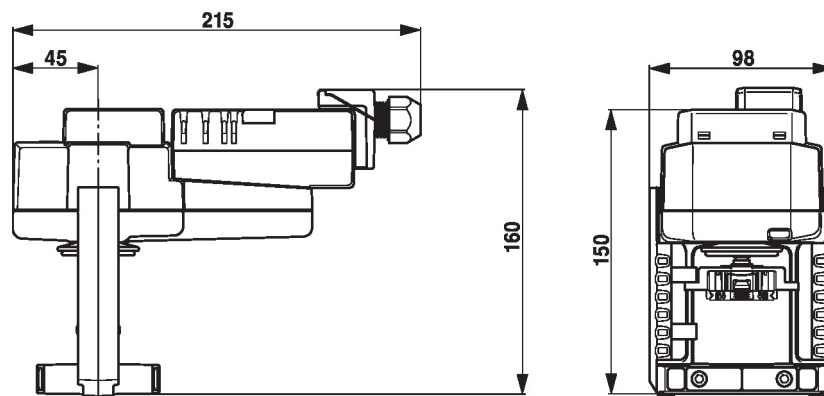
Więcej informacji zamieszczono w skróconej instrukcji obsługi aplikacji Belimo Assistant 2.


Połączenie przewodowe

Połączenie z urządzeniem można nawiązać podłączając łącze Belimo Assistant Link do portu USB w komputerze oraz do gniazda serwisowego lub przewodu MP-Bus urządzenia.



Wymiary



Dodatkowa dokumentacja

- Kompletny asortyment do zastosowania w instalacjach wodnych
- Instrukcja montażu siłowników i/lub zaworów grzybkowych
- Karty katalogowe zaworów grzybkowych
- Informacje dla projektantów dotyczące 2-drogowych i 3-drogowych zaworów grzybkowych
- Informacje ogólne dla projektantów
- Połączenia przyrządów
- Wprowadzenie do technologii szyny MP-Bus
- Przegląd partnerów MP
- Skrócona instrukcja – Belimo Assistant 2