

Siłownik do zaworów grzybkowych z funkcją bezpieczeństwa do zaworów grzybkowych 2- oraz 3-drogowych

- Siła przesuwu 1000 N
- Napięcie znamionowe AC 100...240 V
- Sterowanie 3-punktowe
- Skok 20 mm



Zdjęcie może odbiegać od rzeczywistego wyglądu produktu

Dane techniczne

| | | |
|--------------------------------------|---|--|
| Dane elektryczne | Napięcie znamionowe | AC 100...240 V |
| | Częstotliwość napięcia znamionowego | 50/60 Hz |
| | Zakres roboczy | AC 85...265 V |
| | Pobór mocy - praca | 2 W |
| | Pobór mocy w stanie spoczynku | 1 W |
| | Moc znamionowa | 4.5 VA |
| | Przyłącze zasilania / sterowania | Kabel 1 m, 4x 0.75 mm ² |
| | Praca równoległa | Tak (sprawdzić dane eksploatacyjne) |
| Dane funkcjonalne | Siła przesuwu - silnik | 1000 N |
| | Ustawianie pozycji bezpiecznej | Trzpień wsuwany / wysuwany, regulowany (pokrętko POP) |
| | Czas podtrzymywania zasilania (PF) | 2 s |
| | Ręczne przestawianie | przy użyciu przycisku |
| | Skok | 20 mm |
| | Czas ruchu - silnik | 150 s / 20 mm |
| | Czas ruchu - funkcja bezpieczeństwa | 35 s / 20 mm |
| | Poziom mocy akustycznej - silnik | 56 dB(A) |
| | Poziom mocy akustycznej, funkcja bezpieczeństwa | 60 dB(A) |
| Wskaźnik położenia | Mechaniczny, skok 5...20 mm | |
| Dane dotyczące bezpieczeństwa | Klasa ochronności IEC/EN | II, Wzmocniona izolacja |
| | Źródło zasilania UL | Class 2 Supply |
| | Kategoria ochronna obudowy IEC/EN | IP54 |
| | Stopień ochrony NEMA/UL | NEMA 2 |
| | Obudowa | UL Enclosure Type 2 |
| | Kompatybilność elektromagnetyczna | Oznakowanie CE zgodnie z 2014/30/WE |
| | Dyrektywa dotycząca urządzeń niskonapięciowych | Oznakowanie CE zgodnie z 2014/35/UE |
| | Certyfikat IEC/EN | IEC/EN 60730-1 oraz IEC/EN 60730-2-14 |
| | UL Approval | cULus wg UL60730-1A, UL 60730-2-14 oraz CAN/CSA E60730-1 Oznaczenie UL na siłowniku zależy od miejsca produkcji, urządzenie w każdym przypadku jest zgodne ze standardem UL |
| | Rodzaj czynności | Type 1.AA |
| | Odporność na impulsy napięciowe - zasilanie / 4 kV sterowanie | |
| | Stopień zanieczyszczenia | 3 |
| | Wilgotność otoczenia | Maks. 95% wilgotność wzgl., brak kondensacji |

Dane techniczne

| | | |
|-------------------------------|----------------------------|--|
| Dane dotyczące bezpieczeństwa | Temperatura otoczenia | 0...50°C [32...122°F] |
| | Temperatura przechowywania | -40...80°C [-40...176°F] |
| | Kategoria dokumentu | bezobsługowy |
| Masa | Masa | 1.4 kg |
| Terminy techniczne | Skróty | POP = Power Off Position / pozycja bezpieczna CPO = Controlled Power Off / sterowana funkcja bezpieczeństwa PF = Power fail delay time / czas podtrzymywania zasilania |

Uwagi dotyczące bezpieczeństwa



- Urządzenie jest przeznaczone do stosowania w stacjonarnych systemach grzewczych, wentylacyjnych i klimatyzacyjnych. Nie wolno go stosować w dziedzinach innych niż wymienione w dokumentacji, w szczególności nie może być stosowane w samolotach, ani innych środkach transportu powietrznego.
- Zastosowanie na zewnątrz budynków: możliwe tylko wtedy, gdy urządzenie nie jest bezpośrednio narażone na działanie wody (morskiej), śniegu, promieni słonecznych, agresywnych gazów ani na oblodzenie. Ponadto, warunki otoczenia zawsze muszą być zgodne z podanymi w karcie katalogowej.
- Prace montażowe muszą być wykonywane przez osoby o odpowiednich uprawnieniach. Trzeba przestrzegać wszystkich mających zastosowanie norm i przepisów dotyczących instalowania i montażu.
- Położenie przełącznika kierunku ruchu, a tym samym położenie punktu zamykania, mogą zmieniać tylko osoby uprawnione. Kierunku ruchu nie wolno zmieniać w obiegu ochrony przeciwzamrozeniowej.
- Urządzenie może być otwierane tylko przez producenta. Użytkownik nie może ani wymieniać, ani naprawiać żadnych elementów urządzenia.
- Nie wolno odłączać kabli od urządzenia.
- Urządzenie zawiera elementy elektryczne i elektroniczne. Nie wolno go wyrzucać z odpadami komunalnymi. Ze zużytym lub uszkodzonym urządzeniem trzeba postępować zgodnie z obowiązującymi przepisami dotyczącymi utylizacji odpadów.

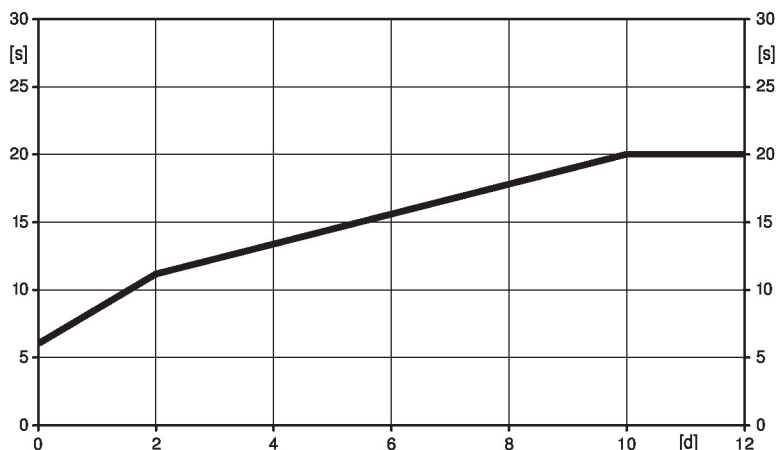
Cechy produktu

- Tryb pracy** Siłownik ustawia zawór w żądanym położeniu roboczym przy jednoczesnym ładowaniu wbudowanych kondensatorów. Gdy nastąpi przerwa w zasilaniu, siłownik ustawia zawór w położeniu bezpiecznym pobierając energię zgromadzoną w kondensatorach.

Cechy produktu
Czas wstępnego ładowania (rozruch)

Kondensatory siłownika wymagają wstępnego naładowania. W tym czasie kondensatory są ładowane do określonej wartości napięcia. Dzięki temu, w przypadku przerwy w zasilaniu, siłownik może zawsze ustawić się w ustalonej pozycji bezpiecznej. Czas wstępnego ładowania zależy głównie od długości przerwy w zasilaniu.

Typowy czas wstępnego ładowania



[d] = przerwa w zasilaniu w dniach

[s] = czas wstępnego ładowania w sekundach

| | [d] | | | | |
|-----|-----|---|----|----|-----|
| | 0 | 1 | 2 | 7 | ≥10 |
| [s] | 6 | 9 | 11 | 16 | 20 |

Stan przy dostawie (kondensatory)

Siłownik jest dostarczany z całkowicie rozładowanymi kondensatorami. Z tego powodu przed rozruchem wymaga ładowania przez około 20 s w celu uzyskania wymaganej wartości napięcia na kondensatorach.

Ustawianie położenia bezpiecznego (POP)

Żądane położenie bezpieczne można ustawić pokrętkiem. Zakres przestawienia zawsze odnosi się do maksymalnej wysokości skoku siłownika.

W przypadku zaniku zasilania, siłownik ustawi się w ustawionej pozycji bezpiecznej, z uwzględnieniem czasu podtrzymywania zasilania (PF), ustawionego fabrycznie na 2 s.

Łatwy montaż bezpośredni

Łatwy montaż bezpośrednio na zaworze grzybkowym przy użyciu profilowanego zacisku. Siłownik można obracać na szyjce zaworu o 360°.

Przestawianie ręczne

Możliwość przestawiania ręcznego po naciśnięciu przycisku – tymczasowe wysprężlenie przekładni. Przekładnia pozostaje wysprężlona, dopóki przycisk jest wciśnięty.

Skok można regulować kluczem inbusowym (4 mm), który wkłada się do gniazda w górnej części siłownika. Gdy klucz jest obracany w prawo, wrzeciono siłownika wysuwa się z obudowy siłownika.

Wysoka niezawodność działania

Siłownik jest zabezpieczony przed przeciążeniem, nie wymaga wyłączników krańcowych i zatrzymuje się automatycznie po dojściu do ogranicznika.

Wskaźnik położenia

Położenie zaworu jest pokazywane na konsoli przez wskaźnik mechaniczny. Zakres skoku jest ustawiany automatycznie podczas pracy.

Pozycja podstawowa

Ustawienie fabryczne: trzpień siłownika jest wsunięty.

Gdy siłownik jest dostarczany w zestawie z zaworem, kierunek ruchu jest dostosowany do punktu zamykania zaworu.

Ustawianie kierunku ruchu

Po przełączeniu przełącznika kierunku skoku zmienia się kierunek ruchu w trybie normalnym. Przełącznik kierunku skoku nie zmienia ustawionego położenia bezpiecznego.

Akcesoria
Akcesoria elektryczne

| Opis | Typ |
|--|----------|
| Styk pomocniczy 2x SPDT nakładany | S2A-H |
| Ogrzewanie wrzeciona do siłownika LV., NV., SV.. | ZH24-1-A |

Instalacja elektryczna



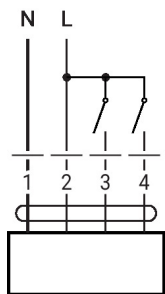
Uwaga: napięcie sieciowe!

Jest możliwe równoległe połączenie kilku siłowników. Należy sprawdzać dane eksploatacyjne. Ustawienie fabryczne przełącznika kierunku ruchu: trzpień siłownika jest wsunięty (▲).

Kolory żył:

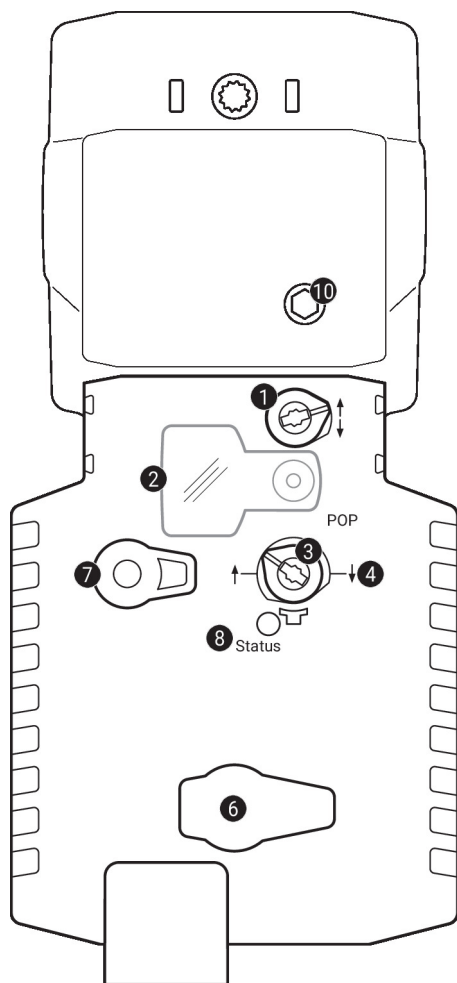
- 1 = niebieski
- 2 = brązowy
- 3 = biały
- 4 = biały

AC 230 V, 3-punktowy



| | | | | | |
|---|---|---|---|------|------|
| 1 | 2 | 3 | 4 | | |
| | | | | | |
| | | | | | |
| | | | | stop | stop |
| | | | | | |

Elementy obsługowe oraz kontrolki



1 Przełącznik kierunku ruchu

Przełączenie: zmiana kierunku ruchu

2 Pokrywa przycisku POP

3 Przycisk POP

4 Skala do ustawiania ręcznego

6 (brak przypisanej funkcji)

7 Przycisk przestawiania ręcznego

Naciśnięcie przycisku: wysprzężenie przekładni, zatrzymanie silnika, możliwość przestawiania ręcznego
 Zwolnienie przycisku: przekładnia załączona, siłownik powraca do standardowego trybu pracy

10 Ręczne przestawianie

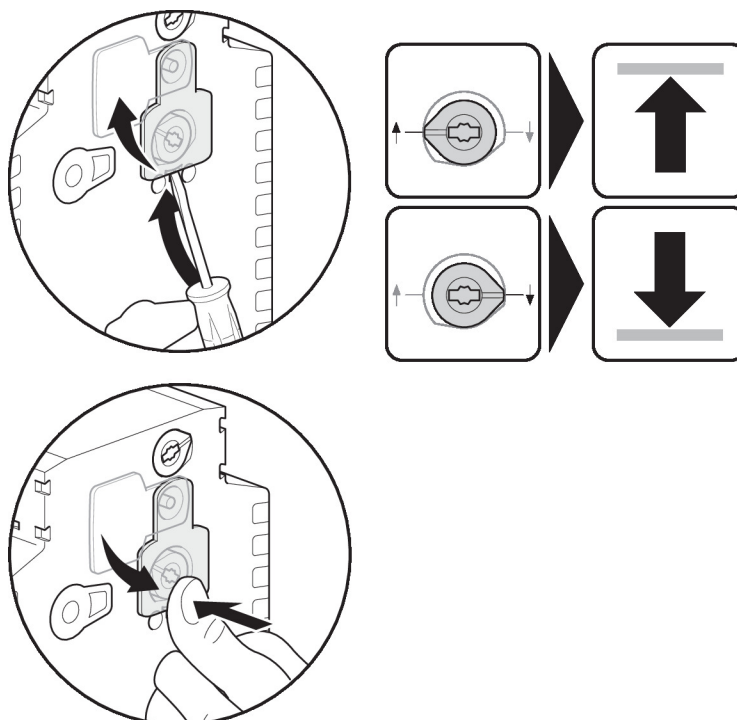
Obrót w prawo: trzpień siłownika wysuwa się
 Obrót w lewo: trzpień siłownika chowa się

Kontrolki LED

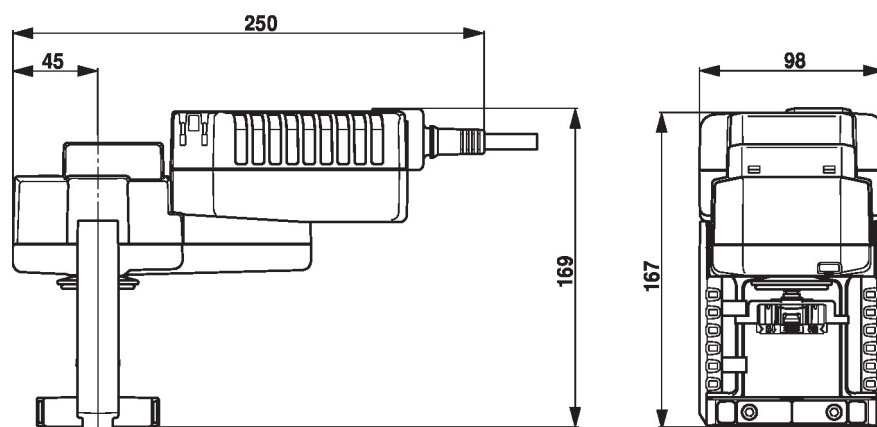
| zielona 8 | Znaczenie / funkcja |
|------------------|---|
| Wł. | Prawidłowa praca |
| Miga | Aktywna funkcja bezpieczeństwa (POP) |
| Wył. | - Nie działa - Ładowanie kondensatorów SuperCap - Awaria kondensatorów SuperCap |

Elementy obsługowe oraz kontrolki

Ustawianie położenia bezpiecznego (POP)



Wymiary



Dodatkowa dokumentacja

- Kompletny asortyment do zastosowania w instalacjach wodnych
- Karty katalogowe zaworów grzybkowych
- Instrukcja montażu siłowników i/lub zaworów grzybkowych
- Informacje dla projektantów dotyczące 2-drogowych i 3-drogowych zaworów grzybkowych
- Informacje ogólne dla projektantów