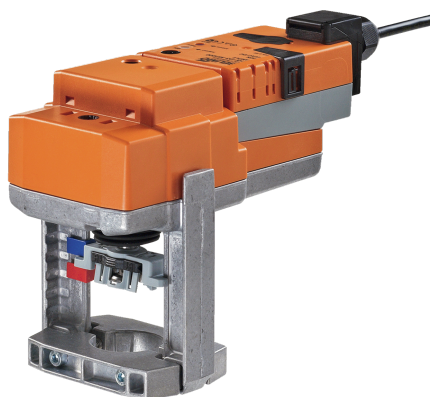


Siłownik z interfejsem komunikacyjnym do zaworów grzybkowych 2- oraz 3-drogowych

- Siła przesuwu 1500 N
- Napięcie znamionowe AC/DC 24 V
- Sterowanie analogowe, z interfejsem komunikacyjnym 2...10 V zmienne
- Skok 20 mm
- Komunikacja po szynie Belimo MP-Bus
- Przetwarzanie sygnałów czujników



Zdjęcie może odbiegać od rzeczywistego wyglądu produktu

### Dane techniczne

<b>Dane elektryczne</b>	Napięcie znamionowe	AC/DC 24 V
	Częstotliwość napięcia znamionowego	50/60 Hz
	Zakres roboczy	AC 19.2...28.8 V / DC 21.6...28.8 V
	Pobór mocy - praca	2 W
	Pobór mocy w stanie spoczynku	1.5 W
	Moc znamionowa	3.5 VA
	Przyłącze zasilania / sterowania	Zaciski z kablem 1 m, 4x 0.75 mm <sup>2</sup> , Zacisk 4 mm <sup>2</sup>
Praca równoległa	Tak (sprawdzić dane eksploatacyjne)	
<b>Komunikacja po szynie danych</b>	Sterowanie oraz interfejs komunikacyjny	MP-Bus
	Liczba węzłów	MP-Bus maks. 8
<b>Dane funkcjonalne</b>	Siła przesuwu - silnik	1500 N
	Zakres roboczy Y	2...10 V
	Impedancja wejściowa	100 kΩ
	Regulowany zakres roboczy Y	Punkt początkowy 0.5...30 V Punkt końcowy 2.5...32 V
	Opcjonalne tryby pracy	Zamknij/Otwórz 3--punktowy (tylko zasilanie AC) analogowe (DC 0...32 V)
	Sygnał sprzężenia zwrotnego U	2...10 V
	Uwaga dotycząca napięcia pomiarowego U	Maks. 0,5 mA
	Regulowany sygnał sprzężenia zwrotnego U	Punkt początkowy 0.5...8 V Punkt końcowy 2.5...10 V
	Tolerancja pozycjonowania	±5%
	Ręczne przestawianie	przyciskiem, z możliwością blokady
	Skok	20 mm
	Czas ruchu - silnik	150 s / 20 mm
	Regulowany czas ruchu	90...150 s
	Poziom mocy akustycznej – silnik	35 dB(A)
	Dopasowanie zakresu położeń	ręcznie (automatycznie po pierwszym uruchomieniu)
	Różne dopasowania zakresu położeń	Brak działania Dopasowanie po włączeniu Dopasowanie po naciśnięciu przycisku przestawiania ręcznego
	Sterowanie ręczne	MAX (maximum position) = 100% MIN (minimum position) = 0% ZS (intermediate position, AC only) = 50%
	Regulowane sterowanie ręczne	MAX = (MIN + 33%)...100% ZS = MIN...MAX

## Dane techniczne

<b>Dane funkcjonalne</b>	Wskaźnik położenia	Mechaniczny, skok 5...20 mm
<b>Dane dotyczące bezpieczeństwa</b>	Klasa ochronności IEC/EN	III, Napięcie bezpieczne - niskie (SELV)
	Źródło zasilania UL	Class 2 Supply
	Kategoria ochronna obudowy IEC/EN	IP54
	Stopień ochrony NEMA/UL	NEMA 2
	Obudowa	UL Enclosure Type 2
	Kompatybilność elektromagnetyczna	Oznakowanie CE zgodnie z 2014/30/WE
	Certyfikat IEC/EN	IEC/EN 60730-1 oraz IEC/EN 60730-2-14
	UL Approval	cULus wg UL60730-1A, UL 60730-2-14 oraz CAN/CSA E60730-1 Oznaczenie UL na siłowniku zależy od miejsca produkcji, urządzenie w każdym przypadku jest zgodne ze standardem UL
	Rodzaj czynności	Type 1
	Odporność na impulsy napięciowe - zasilanie / sterowanie	0.8 kV
	Stopień zanieczyszczenia	3
	Wilgotność otoczenia	Maks. 95% wilgotność wzgl., brak kondensacji
	Temperatura otoczenia	0...50°C [32...122°F]
	Temperatura przechowywania	-40...80°C [-40...176°F]
Kategoria dokumentu	bezobsługowy	
<b>Masa</b>	Masa	1.2 kg

## Uwagi dotyczące bezpieczeństwa



- Urządzenie jest przeznaczone do stosowania w stacjonarnych systemach grzewczych, wentylacyjnych i klimatyzacyjnych. Nie wolno go stosować w dziedzinach innych niż wymienione w dokumentacji, w szczególności nie może być stosowane w samolotach, ani innych środkach transportu powietrznego.
- Zastosowanie na zewnątrz budynków: możliwe tylko wtedy, gdy przyrząd nie jest bezpośrednio narażony na działanie wody (morskiej), śniegu, promieni słonecznych, agresywne gazy, ani na oblodzenie. Ponadto, warunki otoczenia muszą cały czas być zgodne z podanymi w karcie katalogowej.
- Prace montażowe muszą być wykonywane przez osoby o odpowiednich uprawnieniach. Trzeba przestrzegać wszystkich mających zastosowanie norm i przepisów dotyczących instalowania i montażu.
- Położenie przełącznika kierunku ruchu, a tym samym położenie punktu zamykania, mogą zmieniać tylko osoby uprawnione. Kierunku ruchu nie wolno zmieniać w obiegu ochrony przeciwzamrożeniowej.
- Urządzenie może być otwierane tylko przez producenta. Użytkownik nie może ani wymieniać, ani naprawiać żadnych elementów urządzenia.
- Urządzenie zawiera elementy elektryczne i elektroniczne. Nie wolno go wyrzucać z odpadami komunalnymi. Ze zużytym lub uszkodzonym urządzeniem trzeba postępować zgodnie z obowiązującymi przepisami dotyczącymi utylizacji odpadów.

## Cechy produktu

<b>Tryb pracy</b>	<p>Praca konwencjonalna:</p> <p>Siłownik jest sterowany standardowym sygnałem nastawczym DC 0...10 V (należy zwrócić uwagę na zakres roboczy) i ustawia się w pozycji zgodnej z sygnałem nastawczym. Napięcie pomiarowe U służy do elektrycznego sygnalizowania położenia siłownika 0...100% oraz jako sygnał nastawczy dla innych siłowników.</p> <p>Współpraca z szyną</p> <p>Siłownik odbiera cyfrowy sygnał nastawczy z regulatora wyższego poziomu za pośrednictwem szyny MP-Bus i ustawia się w żądanej pozycji. Zacisk U pełni funkcję interfejsu komunikacyjnego, dlatego nie jest dostępne na nim analogowe napięcie pomiarowe.</p>
<b>Przetwarzanie sygnału z czujników</b>	<p>Jest możliwe podłączenie czujnika (pasywnego, aktywnego albo zestyku). Siłownik z interfejsem szyny MP pełni wówczas funkcję przetwornika analogowo-cyfrowego umożliwiającego przesyłanie sygnału czujnika, poprzez szynę MP-Bus, do systemu wyższego poziomu.</p>
<b>Urządzenie konfigurowalne</b>	<p>Ustawienia fabryczne są dostosowane do większości najczęściej występujących zastosowań. Pojedyncze parametry można modyfikować przy użyciu aplikacji Belimo Assistant 2.</p>
<b>Łatwy montaż bezpośredni</b>	<p>Łatwy montaż bezpośrednio na zaworze grzybkowym przy użyciu profilowanego zacisku. Siłownik można obracać na szyjce zaworu o 360°.</p>
<b>Przestawianie ręczne</b>	<p>Przestawianie ręczne jest możliwe po naciśnięciu przycisku (przekładnia pozostaje wysprzęglona aż do zwolnienia przycisku, wciśnięty przycisk można zablokować).</p> <p>Skok można regulować kluczem inbusowym (4 mm), który wkłada się do gniazda w górnej części siłownika. Gdy klucz jest obracany w prawo, wrzeczono siłownika wysuwa się z obudowy siłownika.</p>
<b>Wysoka niezawodność działania</b>	<p>Siłownik jest zabezpieczony przed przeciążeniem, nie wymaga wyłączników krańcowych i zatrzymuje się automatycznie po dojściu do ogranicznika.</p>
<b>Wskaźnik położenia</b>	<p>Położenie zaworu jest pokazywane na konsoli przez wskaźnik mechaniczny. Zakres skoku jest ustawiany automatycznie podczas pracy.</p>
<b>Pozycja podstawowa</b>	<p>Ustawienie fabryczne: trzpień siłownika jest wsunięty.</p> <p>Gdy siłownik jest dostarczany w zestawie z zaworem, kierunek ruchu jest dostosowany do punktu zamykania zaworu.</p> <p>Po włączeniu napięcia zasilania po raz pierwszy, tj. podczas rozruchu, włącza się funkcja dostosowania zakresu ruchu siłownika. Siłownik dostosowuje wówczas zakres roboczy oraz sygnalizację zwrotną położenia do zakresu położen mechanicznych.</p> <p>Następnie siłownik powraca do pozycji zgodnej z sygnałem nastawczym.</p>
<b>Dopasowanie i synchronizacja</b>	<p>Funkcję adaptacji można uruchamiać przyciskiem „Adaptation” lub przy użyciu aplikacji Belimo Assistant 2. Podczas adaptacji wykrywane jest położenie obu ograniczników mechanicznych (sprawdzenie całego zakresu położen).</p> <p>W siłowniku zostało skonfigurowane automatyczne synchronizowanie po naciśnięciu przycisku przestawiania ręcznego. Synchronizowanie odbywa się w pozycji podstawowej (0%).</p> <p>Następnie siłownik powraca do pozycji zgodnej z sygnałem nastawczym.</p> <p>Przy użyciu aplikacji Belimo Assistant 2 można konfigurować różnorodne parametry.</p>
<b>Ustawianie kierunku ruchu</b>	<p>Po przełączeniu przełącznika kierunku skoku zmienia się kierunek ruchu w trybie normalnym.</p>

## Akcesoria

Narzędzia	Opis	Typ
	Przyrząd nastawczy do przewodowego i bezprzewodowego konfigurowania, obsługiwanie i diagnozowania.	Belimo Assistant 2
	Belimo Assistant Link Konwerter Bluetooth/USB do NFC/MP-Bus do urządzeń konfigurowalnych oraz wyposażonych w interfejs komunikacyjny	LINK.10
	Kabel połączeniowy 5 m, A: RJ11 6/4 LINK.10, B: 6-stykowe gniazdo serwisowe do urządzeń Belimo	ZK1-GEN

## Akcesoria

	Opis	Typ
	Kabel połączeniowy 5 m, A: RJ11 6/4 LINK.10, B: wolny koniec przewodu do podłączenia do zacisku MP/PP	ZK2-GEN
Akcesoria elektryczne	Styk pomocniczy 2x SPDT nakładany	S2A-H
	Zasilacz z interfejsem szyny MP-Bus do siłowników z interfejsem szyny MP	ZN230-24MP
	Ogrzewanie wrzeciona do siłownika LV.., NV.., SV..	ZH24-1-A
Łącza	Opis	Typ
	Łącze MP – BACnet MS/TP Łącze MP do Modbus RTU	UK24BAC UK24MOD

## Instalacja elektryczna



Zasilanie poprzez transformator bezpieczeństwa.

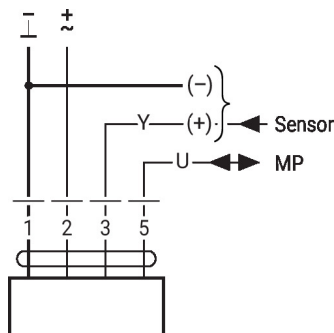
Jest możliwe równoległe połączenie kilku siłowników. Należy sprawdzać dane eksploatacyjne.

Ustawienie fabryczne przełącznika kierunku ruchu: trzpień siłownika jest wsunięty (▲).

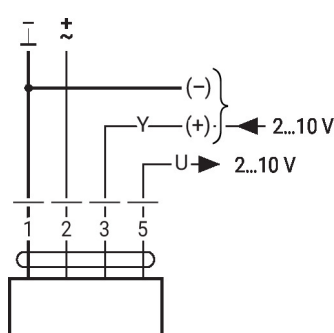
## Kolory żył:

- 1 = czarny
- 2 = czerwony
- 3 = biały
- 5 = pomarańczowy

## MP-Bus



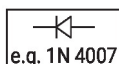
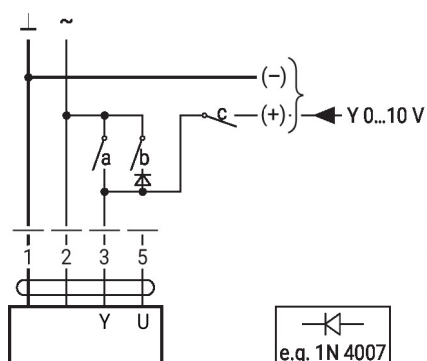
## 24 V AC/DC, analogowy



## Inne instalacje elektryczne

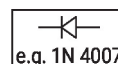
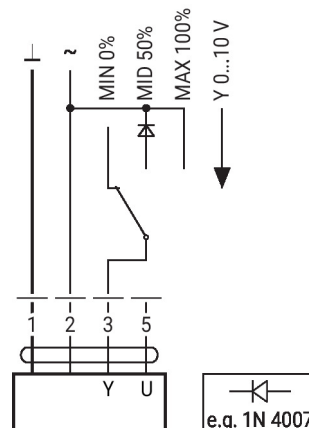
## Funkcje przy ustawieniach podstawowych (tryb konwencjonalny)

Przestawianie napięciem 24 V AC z zestykami przekaźnika



1	2	a	b	c	
					0 %
					ZS 50%
					100%
					Y

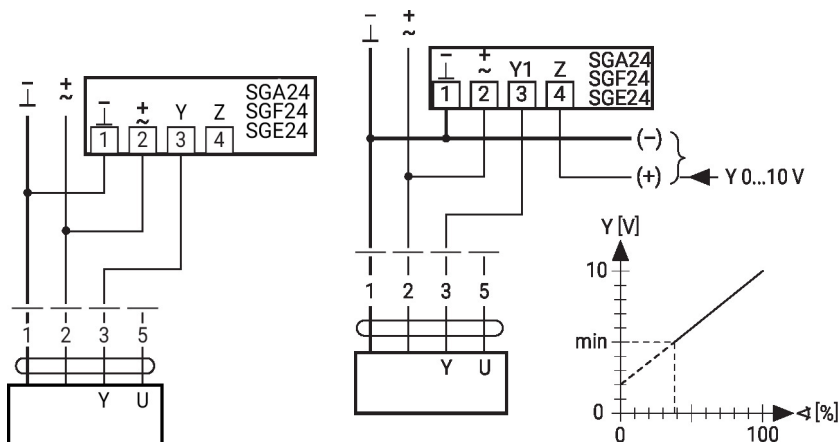
Przestawianie napięciem 24 V AC z przełącznikiem obrotowym



**Inne instalacje elektryczne**
**Funkcje przy ustawieniach podstawowych (tryb konwencjonalny)**

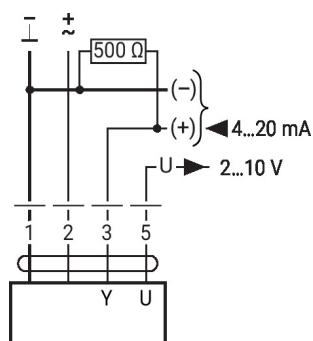
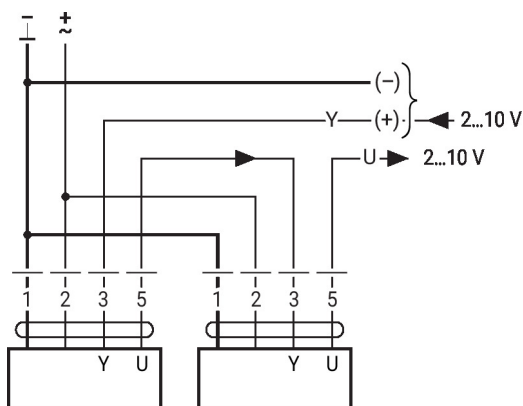
Zdalne sterowanie 0...100% z pozycjonerem SG..

Ograniczenie minimalne z pozycjonerem SG..



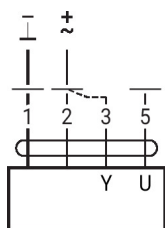
Praca w trybie urządzenie nadrzędne/podrzędne (zależna od położenia)

Sterowanie prądowe 4 ... 20 mA przy użyciu zewnętrznego rezystora

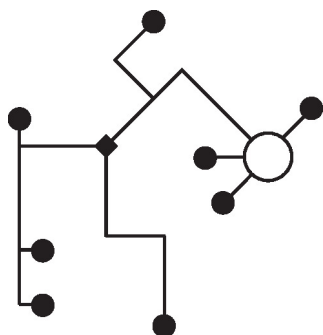

**Uwaga:**

Zakres roboczy musi być ustawiony na DC 2...10 V.  
 Rezystor 500 Ω przetwarza sygnał prądowy 4...20 mA na sygnał napięcia DC 2...10 V.

Sprawdzanie działania

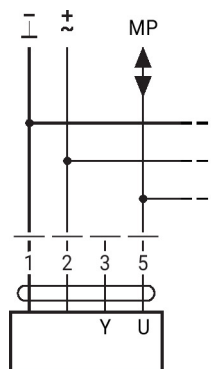

**Procedura**

1. Do przyłączy 1 i 2 podłączyć napięcie zasilania 24 V
2. Odłączyć przyłączy 3:
  - przy kierunku obrotu L: siłownik obraca się w lewo
  - przy kierunku obrotu P: siłownik obraca się w prawo
3. Zewrzeć przyłączy 2 i 3:
  - siłownik porusza się w przeciwnym kierunku

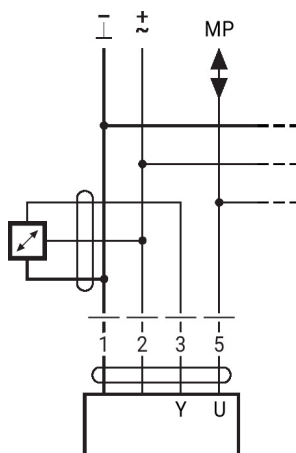
**Inne instalacje elektryczne**
**Funkcje przy ustawieniach podstawowych (tryb konwencjonalny)**
**Topologia sieci MP-Bus**


Nie ma ograniczeń dotyczących topologii sieci (dopuszczalne topologie gwiazdy, pierścienia, drzewa lub mieszana). Zasilanie i komunikacja po jednym 3-żyłowym kablu

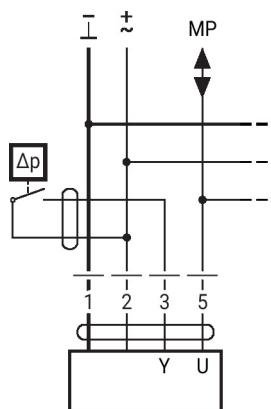
- niewymagane ekranowanie ani skręcanie
- niewymagane rezystory zakańczające linię

**Podłączenie do szyny MP-Bus®**


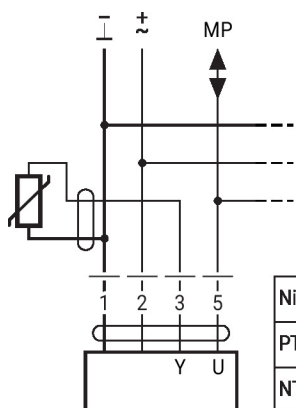
Maks. 8 węzłów MP-Bus

**Podłączanie czujników aktywnych**


- Zasilanie AC/DC 24 V
- Sygnał wyjściowy 0...10 V (maks. 0...32 V)
- Rozdzielczość 30 mV

**Podłączanie zewnętrznego zestyku**


- Prąd przełączający 16 mA przy napięciu 24 V
- W siłownikach z interfejsem szyny MP punkt początkowy zakresu roboczego trzeba skonfigurować jako  $\geq 0,5$  V.

**Connection of passive sensors**


Ni1000	-28...+98°C	850...1600 $\Omega$ <sup>2)</sup>
PT1000	-35...+155°C	850...1600 $\Omega$ <sup>2)</sup>
NTC	-10...+160°C <sup>1)</sup>	200 $\Omega$ ...60 k $\Omega$ <sup>2)</sup>

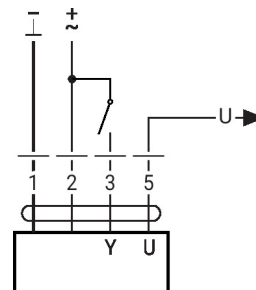
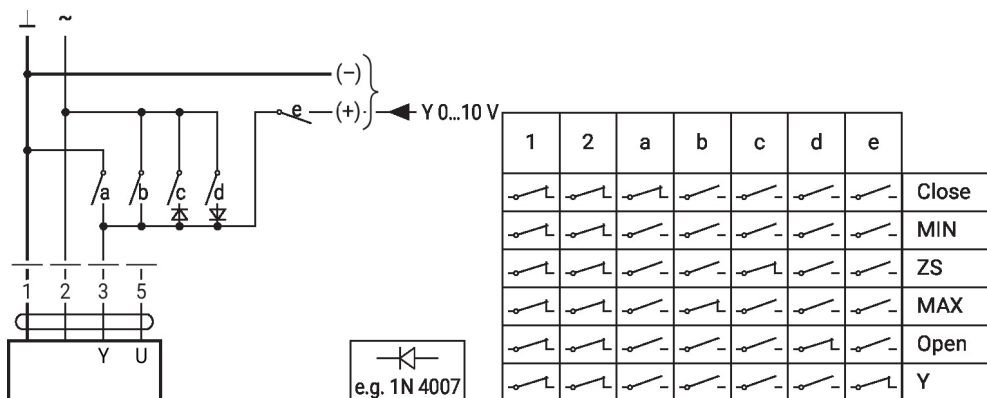
- 1) Depending on the type  
 2) Resolution 1 Ohm  
 Compensation of the measured value is recommended

Inne instalacje elektryczne

Funkcje siłowników przy specjalnych wartościach parametrów (konieczna konfiguracja)

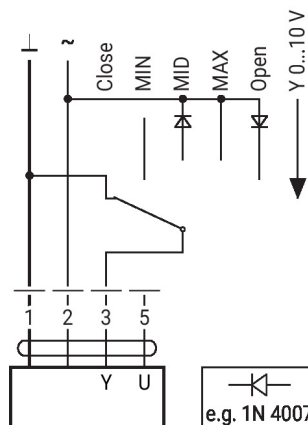
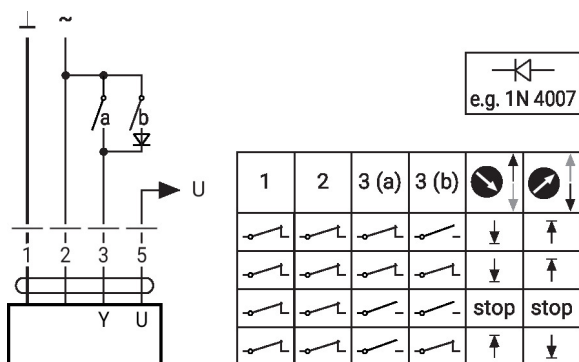
Przestawianie napięciem 24 V AC oraz ograniczenie z zestykami przełącznika

Sterowanie Zamknij/Otwórz



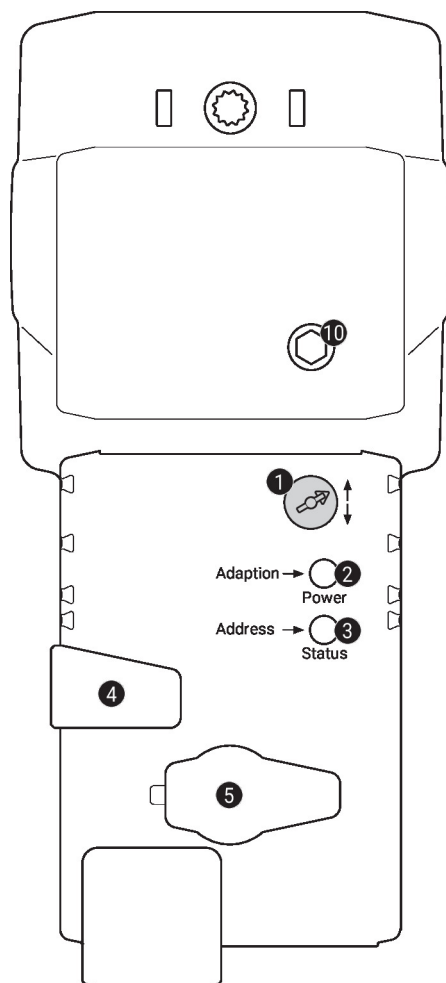
Sterowanie 3-punktowe z AC 24 V

Przestawianie napięciem 24 V AC oraz ograniczenie z przełącznikiem obrotowym



**Uwaga:**  
Funkcja „Zamknij” działa tylko wtedy, gdy jako punkt początkowy zakresu roboczego zdefiniowano min. 0,5 V.

## Elementy obsługowe oraz kontrolki


**1 Przełącznik kierunku ruchu**

Przełączenie: zmiana kierunku ruchu

**2 Przycisk i zielona kontrolka LED**

Wył.: brak zasilania lub awaria

Wł.: praca

Naciśnięcie przycisku: włącza funkcję dostosowania skoku, następnie siłownik powraca do standardowego trybu pracy

**3 Przycisk i żółta kontrolka LED**

Wył.: standardowy tryb pracy

Wł.: trwa proces dostosowywania lub synchronizacji

Szybko miga: trwa komunikacja po szynie MP-Bus

Miga: żądanie adresowania z klienta szyny MP

Naciśnięcie przycisku: potwierdzenie adresowania

**4 Przycisk przestawiania ręcznego**

Naciśnięcie przycisku : wysprężenie przekładni, zatrzymanie silnika, możliwość przestawiania ręcznego

Zwolnienie przycisku: przekładnia załączona, siłownik powraca do standardowego trybu pracy

**5 Gniazdo serwisowe**

Do podłączania przyrządów konfiguracyjnych oraz serwisowych

**10 Ręczne przestawianie**

Obrót w prawo: trzpień siłownika wysuwa się

Obrót w lewo: trzpień siłownika chowa się

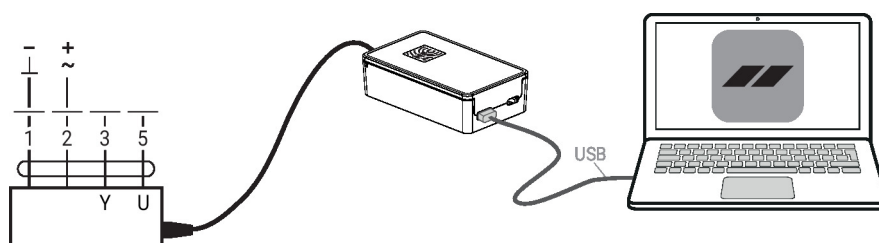
## Serwisowanie

Parametry urządzenia można modyfikować przy użyciu aplikacji Belimo Assistant 2. Aplikacja Belimo Assistant 2 jest dostępna w wersjach na smartfony, tablety oraz na komputery. Możliwości podłączania zależą od urządzenia, na którym zainstalowano aplikację Belimo Assistant 2.

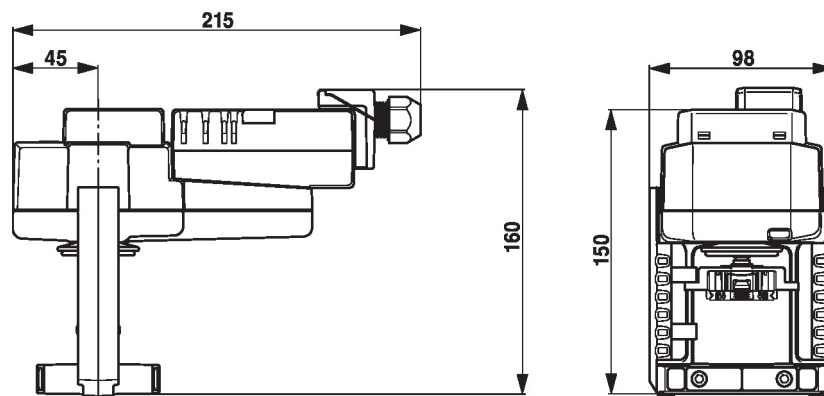
Więcej informacji zamieszczono w skróconej instrukcji obsługi aplikacji Belimo Assistant 2.


**Połączenie przewodowe**

Połączenie z urządzeniem można nawiązać podłączając łącze Belimo Assistant Link do portu USB w komputerze oraz do gniazda serwisowego lub przewodu MP-Bus urządzenia.



## Wymiary



## Dodatkowa dokumentacja

- Kompletny asortyment do zastosowania w instalacjach wodnych
- Instrukcja montażu siłowników i/lub zaworów grzybkowych
- Karty katalogowe zaworów grzybkowych
- Informacje dla projektantów dotyczące 2-drogowych i 3-drogowych zaworów grzybkowych
- Informacje ogólne dla projektantów
- Połączenia przyrządów
- Wprowadzenie do technologii szyny MP-Bus
- Przegląd partnerów MP
- Skrócona instrukcja – Belimo Assistant 2