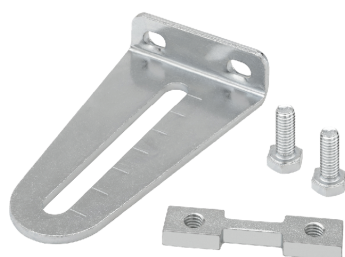


Dźwignia przepustnicy

- do standardowego zacisku montażowego (jednostronnego)


Dane techniczne

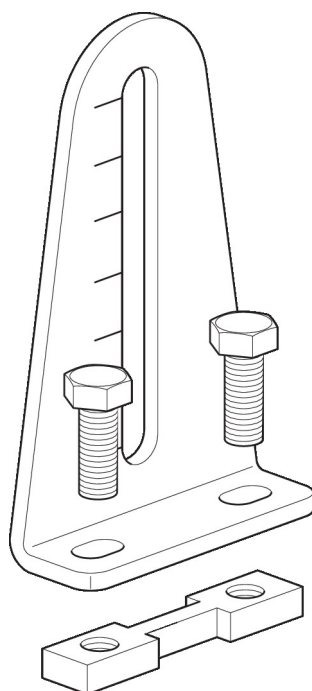
Masa	Masa	0.11 kg
-------------	------	---------

Uwagi dotyczące bezpieczeństwa


- Te akcesoria są przeznaczone do stosowania w stacjonarnych instalacjach grzewczych, wentylacyjnych i klimatyzacyjnych. Nie wolno ich stosować w dziedzinach innych niż wymienione w dokumentacji, w szczególności nie mogą być stosowane w samolotach ani innych środkach transportu powietrznego.
- Prace montażowe muszą być wykonywane przez osoby o odpowiednich uprawnieniach. Trzeba przestrzegać wszystkich mających zastosowanie norm i przepisów dotyczących instalowania i montażu.
- Akcesoriów nie wolno wyrzucać z odpadami komunalnymi. Ze zużytym lub uszkodzonym urządzeniem trzeba postępować zgodnie z obowiązującymi przepisami dotyczącymi utylizacji odpadów.

Cechy produktu

Zastosowane materiały	Stal ocynkowana
Zastosowanie	Nadaje się do LMQ..A, NKQ..A, NM..A, NMC..A, NMQ..A, SMD..A



Wymiary

