

Analogowy siłownik do przestawiania przepustnic w instalacjach budynkowych

- Przepustnice powietrza o powierzchni do ok. 1 m²
- Moment obrotowy - silnik 5 Nm
- Napięcie znamionowe AC/DC 24 V
- Sterowanie analogowe
- Inicjalizacja (adaptacja)
- Mechanical interface Połączenie kształtowe 8x8 mm



Dane techniczne

Dane elektryczne	Napięcie znamionowe	AC/DC 24 V
	Częstotliwość napięcia znamionowego	50/60 Hz
	Zakres roboczy	AC 19.2...28.8 V / DC 19.2...28.8 V
	Pobór mocy - praca	1 W
	Pobór mocy w stanie spoczynku	0.4 W
	Moc znamionowa	2 VA
	Przyłącze zasilania / sterowania	Kabel 1 m, 4x 0.75 mm ²
	Praca równoległa	Tak (sprawdzić dane eksploatacyjne)
	Dane funkcjonalne	Moment obrotowy - silnik
Zakres roboczy Y		2...10 V
Impedancja wejściowa		100 kΩ
Sygnał sprzężenia zwrotnego U		2...10 V
Uwaga dotycząca napięcia pomiarowego U		Maks. 1 mA
Tolerancja pozycjonowania		±5%
Kierunek ruchu - silnik		możliwość wybierania przełącznikiem 0/1
Uwaga dotycząca kierunku ruchu		Y = 0 V: At switch position 0 (ccw rotation) / 1 (cw rotation)
Ręczne przestawianie		przyciskiem, z możliwością blokady
Kąt obrotu		Maks. 95°
Uwaga dotycząca kąta obrotu		możliwość zmniejszania po obu stronach przy użyciu nastawialnych ograniczników mechanicznych
Czas ruchu - silnik		150 s / 90°
Dopasowanie zakresu położeń		Dopasowanie po naciśnięciu przycisku przestawiania ręcznego
Poziom mocy akustycznej – silnik		35 dB(A)
Mechanical interface		Połączenie kształtowe 8x8 mm
Wskaźnik położenia	Mechaniczny, podłączany	
Dane dotyczące bezpieczeństwa	Klasa ochronności IEC/EN	III, Napięcie bezpieczne - niskie (SELV)
	Źródło zasilania UL	Class 2 Supply
	Kategoria ochronna obudowy IEC/EN	IP54
	Stopień ochrony NEMA/UL	NEMA 2
	Enclosure	UL, typ obudowy 2
	Kompatybilność elektromagnetyczna	Oznakowanie CE zgodnie z 2014/30/WE
	Certyfikat IEC/EN	IEC/EN 60730-1 oraz IEC/EN 60730-2-14

Dane techniczne

Dane dotyczące bezpieczeństwa	UL Approval	cULus wg UL60730-1A, UL 60730-2-14 oraz CAN/CSA E60730-1 Oznaczenie UL na siłowniku zależy od miejsca produkcji, urządzenie w każdym przypadku jest zgodne ze standardem UL
	Badanie higieniczne	Zgodnie z VDI 6022 Część 1 / SWKI VA 104-01, przystosowane do mycia i dezynfekcji, niskoemisyjne
	Rodzaj czynności	Type 1
	Odporność na impulsy napięciowe - zasilanie / sterowanie	0.8 kV
	Stopień zanieczyszczenia	3
	Wilgotność otoczenia	Maks. 95% wilgotność wzgl., brak kondensacji
	Temperatura otoczenia	-30...50°C [-22...122°F]
	Temperatura przechowywania	-40...80°C [-40...176°F]
	Kategoria dokumentu	bezobsługowy
	Masa	Masa

Uwagi dotyczące bezpieczeństwa



- Urządzenie jest przeznaczone do stosowania w stacjonarnych systemach grzewczych, wentylacyjnych i klimatyzacyjnych. Nie wolno go stosować w dziedzinach innych niż wymienione w dokumentacji, w szczególności nie może być stosowane w samolotach, ani innych środkach transportu powietrznego.
- Zastosowanie na zewnątrz budynków: możliwe tylko wtedy, gdy przyrząd nie jest bezpośrednio narażony na działanie wody (morskiej), śniegu, promieni słonecznych, agresywne gazy, ani na oblodzenie. Ponadto, warunki otoczenia muszą cały czas być zgodne z podanymi w karcie katalogowej.
- Prace montażowe muszą być wykonywane przez osoby o odpowiednich uprawnieniach. Trzeba przestrzegać wszystkich mających zastosowanie norm i przepisów dotyczących instalowania i montażu.
- Urządzenie może być otwierane tylko przez producenta. Użytkownik nie może ani wymieniać, ani naprawiać żadnych elementów urządzenia.
- Nie wolno odłączać kabli od urządzenia.
- Przy obliczaniu wymaganego momentu obrotowego trzeba uwzględnić dane dostarczone przez producentów przepustnic (przekrój, konstrukcja, warunki montażu), jak również warunki związane z wentylacją.
- Urządzenie zawiera elementy elektryczne i elektroniczne. Nie wolno go wyrzucać z odpadami komunalnymi. Ze zużytym lub uszkodzonym urządzeniem trzeba postępować zgodnie z obowiązującymi przepisami dotyczącymi utylizacji odpadów.

Cechy produktu

Tryb pracy	Siłownik jest podłączony ze standardowym sygnałem nastawczym 0...10 V i ustawia się do pozycji zgodnej z sygnałem nastawczym. Napięcie pomiarowe U służy do elektrycznego sygnalizowania położenia przepustnicy 0...100% oraz jako sygnał nastawczy dla innych siłowników.
Łatwy montaż bezpośredni	Łatwy montaż bezpośrednio na osi przepustnicy przy użyciu kształtowej osi wydrążonej. Na potrzeby montażu siłownika śrubami są dostarczane dwa zaciski mocujące, po jednym na krótszych bokach.
Przestawianie ręczne	Przestawianie ręczne jest możliwe po naciśnięciu przycisku (przekładnia pozostaje wysprężona aż do zwolnienia przycisku, wciśnięty przycisk można zablokować).

Cechy produktu

Regulowany kąt obrotu	Kąt obrotu regulowany przy użyciu ograniczników mechanicznych.
Wysoka niezawodność działania	Siłownik jest zabezpieczony przed przeciążeniem, nie wymaga wyłączników krańcowych i zatrzymuje się automatycznie po dojściu do ogranicznika.
Pozycja podstawowa	Po włączeniu napięcia zasilania po raz pierwszy, tj. podczas rozruchu, włącza się funkcja dostosowania zakresu ruchu siłownika. Siłownik dostosowuje wówczas zakres roboczy oraz sygnalizację zwrotną położenia do zakresu położeń mechanicznych. Następnie siłownik powraca do pozycji zgodnej z sygnałem nastawczym.

Akcesoria

Akcesoria elektryczne	Opis	Typ
	Styk pomocniczy 1x SPDT nakładany	S1A
	Styk pomocniczy 2x SPDT nakładany	S2A
	Potencjometr sprzężenia zwrotnego 140 Ω nakładany	P140A
	Potencjometr sprzężenia zwrotnego 1 kΩ nakładany	P1000A
	Potencjometr sprzężenia zwrotnego 10 kΩ nakładany	P10000A
	Przetwornik sygnału napięcie/prąd 100 kΩ 4...20 mA, Zasilanie 24 V AC/DC	Z-UIC
	Pozycjoner do montażu ściennego	SGA24
	Pozycjoner do wbudowania	SGE24
	Pozycjoner do montażu panelu przedniego	SGF24
	Pozycjoner do montażu ściennego	CRP24-B1
Akcesoria mechaniczne	Opis	Typ
	Przedłużenie osi 170 mm ø10 mm do osi przepustnicy (klapy) ø6...16 mm	AV6-20
	Zacisk montażowy, do osi przepustnic (klap) L 13...30 mm, zakres regulacji zacisku ø8...12 mm, z zabezpieczeniem przed obracaniem się 180 mm i 2 śrubami	K5A
	Zabezpieczenie przed obracaniem się 180 mm, Wielopak 20 szt.	Z-ARS180
	Wkładka kształtowa 8x8 mm, Wielopak 20 szt.	ZF8-LMA
	Wkładka kształtowa 10x10 mm, Wielopak 20 szt.	ZF10-LMA
	Wkładka kształtowa 12x12 mm, Wielopak 20 szt.	ZF12-LMA
	Wkładka kształtowa 8x8 mm, z ograniczeniem kąta obrotu i wskaźnikiem położenia, Wielopak 20 szt.	ZFRL8-LMA
	Wkładka kształtowa 10x10 mm, z ograniczeniem kąta obrotu i wskaźnikiem położenia, Wielopak 20 szt.	ZFRL10-LMA
	Wkładka kształtowa 12x12 mm, z ograniczeniem kąta obrotu i wskaźnikiem położenia, Wielopak 20 szt.	ZFRL12-LMA
	Wskaźnik położenia, Wielopak 20 szt.	Z-PI

Instalacja elektryczna

Zasilanie poprzez transformator bezpieczeństwa.
Jest możliwe równoległe połączenie kilku siłowników. Należy sprawdzać dane eksploatacyjne.
Kolory żył:

1 = czarny

2 = czerwony

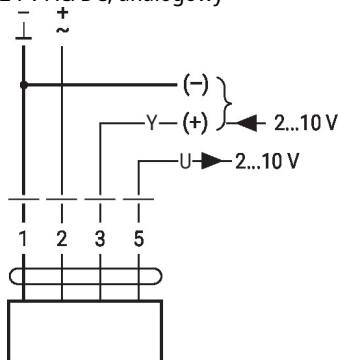
3 = biały

5 = pomarańczowy

Instalacja elektryczna

Schematy połączeń

24 V AC/DC, analogowy



1	2	3		
		2 V		
		10 V		

Wymiary

Długość osi

	Min. 20
	-

