

Siłownik obrotowy RetroFIT+ do zaworów obrotowych i klap motylkowych

- Moment obrotowy - silnik 40 Nm
- Napięcie znamionowe AC 100...240 V
- Sterowanie Zamknij/Otwórz



Dane techniczne

| | | |
|--------------------------------------|--|--|
| Dane elektryczne | Napięcie znamionowe | AC 100...240 V |
| | Częstotliwość napięcia znamionowego | 50/60 Hz |
| | Uwaga dotycząca zakresu napięcia znamionowego | AC 85...265 V |
| | Pobór mocy - praca | 5 W |
| | Pobór mocy w stanie spoczynku | 2 W |
| | Moc znamionowa | 9 VA |
| | Przyłącze zasilania / sterowania | Kabel 1 m, 3x 0.75 mm ² |
| | Praca równoległa | Tak (sprawdzić dane eksploatacyjne) |
| Dane funkcjonalne | Moment obrotowy - silnik | 40 Nm |
| | Ręczne przestawianie | przyciskiem, z możliwością blokady |
| | Czas ruchu - silnik | 150 s / 90° |
| | Poziom mocy akustycznej - silnik | 45 dB(A) |
| | Wskaźnik położenia | Mechaniczny, zintegrowany |
| Dane dotyczące bezpieczeństwa | Klasa ochronności IEC/EN | II, Wzmocniona izolacja |
| | Klasa ochronności UL | II, Wzmocniona izolacja |
| | Kategoria ochronna obudowy IEC/EN | IP54 |
| | Stopień ochrony NEMA/UL | NEMA 2 |
| | Enclosure | UL, typ obudowy 2 |
| | Kompatybilność elektromagnetyczna | Oznakowanie CE zgodnie z 2014/30/WE |
| | Dyrektywa dotycząca urządzeń niskonapięciowych | Oznakowanie CE zgodnie z 2014/35/UE |
| | Certyfikat IEC/EN | IEC/EN 60730-1 oraz IEC/EN 60730-2-14 |
| | UL Approval | cULus wg UL60730-1A, UL 60730-2-14 oraz CAN/CSA E60730-1 Oznaczenie UL na siłowniku zależy od miejsca produkcji, urządzenie w każdym przypadku jest zgodne ze standardem UL |
| | Rodzaj czynności | Type 1 |
| | Odporność na impulsy napięciowe - zasilanie / sterowanie | 2.5 kV |
| | Stopień zanieczyszczenia | 3 |
| | Wilgotność otoczenia | Maks. 95% wilgotność wzgl., brak kondensacji |
| | Temperatura otoczenia | 0...50°C [32...122°F] |
| | Temperatura przechowywania | -40...80°C [-40...176°F] |
| Kategoria dokumentu | bezobsługowy | |

Dane techniczne

| | | |
|-------------------------|-----------------------|---------|
| Dane mechaniczne | Przyłącze kołnierzowe | F05/F07 |
| Masa | Masa | 1.9 kg |

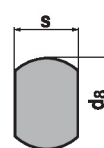
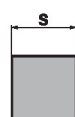
Uwagi dotyczące bezpieczeństwa


- Urządzenie jest przeznaczone do stosowania w stacjonarnych systemach grzewczych, wentylacyjnych i klimatyzacyjnych. Nie wolno go stosować w dziedzinach innych niż wymienione w dokumentacji, w szczególności nie może być stosowane w samolotach, ani innych środkach transportu powietrznego.
- Zastosowanie na zewnątrz budynków: możliwe tylko wtedy, gdy przyrząd nie jest bezpośrednio narażony na działanie wody (morskiej), śniegu, promieni słonecznych, agresywne gazy, ani na oblodzenie. Ponadto, warunki otoczenia muszą cały czas być zgodne z podanymi w karcie katalogowej.
- Uwaga: napięcie sieciowe!
- Prace montażowe muszą być wykonywane przez osoby o odpowiednich uprawnieniach. Trzeba przestrzegać wszystkich mających zastosowanie norm i przepisów dotyczących instalowania i montażu.
- Położenie przełącznika kierunku obrotu mogą zmieniać tylko osoby uprawnione. Zachowanie prawidłowego kierunku jest szczególnie ważne w obiegach ochrony przeciwzamrozeniowej.
- Temperatura powierzchni między siłownikiem a korpusem zaworu nie może przekroczyć 50°C.
- Urządzenie może być otwierane tylko przez producenta. Użytkownik nie może ani wymieniać, ani naprawiać żadnych elementów urządzenia.
- Nie wolno odłączać kabli od urządzenia.
- Urządzenie zawiera elementy elektryczne i elektroniczne. Nie wolno go wyrzucać z odpadami komunalnymi. Ze zużytym lub uszkodzonym urządzeniem trzeba postępować zgodnie z obowiązującymi przepisami dotyczącymi utylizacji odpadów.

Cechy produktu

Zastosowanie Do zaworów obrotowych i klap motylkowych o następujących specyfikacjach mechanicznych:
 – ISO 5211: F05 lub F07 (średnica koła otworów na kołnierzu montażowym korpusu)
 – ISO 5211: końcówka wrzeciona kwadratowa lub okrągła sfrezowana z dwóch stron

Adapter osi Adapter kształtowy nie jest objęty zakresem dostawy (patrz „Akcesoria”).



| Type | s [mm] |
|--------|--------|
| ZGV-14 | 14 |
| ZGV-16 | 16 |
| ZGV-17 | 17 |
| ZGV-19 | 19 |

| Type | s [mm] | d8 [mm] |
|--------|--------|---------|
| ZGF-14 | 14 | 18 |
| ZGF-17 | 17 | 22 |

Łatwy montaż bezpośredni Łatwy montaż bezpośrednio na zaworze obrotowym lub klapie motylkowej z kołnierzem montażowym. Położenie względem zaworu można zmieniać z krokiem 90°.

Przestawianie ręczne Przestawianie ręczne jest możliwe po naciśnięciu przycisku (przekładnia pozostaje wysprężlona aż do zwolnienia przycisku, wciśnięty przycisk można zablokować).

Regulowany kąt obrotu Kąt obrotu regulowany przy użyciu ograniczników mechanicznych.

Wysoka niezawodność działania Siłownik jest zabezpieczony przed przeciążeniem, nie wymaga wyłączników krańcowych i zatrzymuje się automatycznie po dojściu do ogranicznika.

Akcesoria

| Akcesoria elektryczne | Opis | Typ |
|-----------------------|--|---------|
| | Styk pomocniczy 1x SPDT nakładany | S1A |
| | Styk pomocniczy 2x SPDT nakładany | S2A |
| | Potencjometr sprzężenia zwrotnego 140 Ω nakładany | P140A |
| | Potencjometr sprzężenia zwrotnego 200 Ω nakładany | P200A |
| | Potencjometr sprzężenia zwrotnego 500 Ω nakładany | P500A |
| | Potencjometr sprzężenia zwrotnego 1 kΩ nakładany | P1000A |
| | Potencjometr sprzężenia zwrotnego 2.8 kΩ nakładany | P2800A |
| | Potencjometr sprzężenia zwrotnego 5 kΩ nakładany | P5000A |
| | Potencjometr sprzężenia zwrotnego 10 kΩ nakładany | P10000A |
| Akcesoria mechaniczne | Opis | Typ |
| | Adapter kształtowy, kwadratowy 14x14x40 mm (dł. x szer. x wys.) | ZGV-14 |
| | Adapter kształtowy, kwadratowy 16x16x40 mm (dł. x szer. x wys.) | ZGV-16 |
| | Adapter kształtowy, kwadratowy 17x17x20 mm (dł. x szer. x wys.) | ZGV-17 |
| | Adapter kształtowy, kwadratowy 19x19x40 mm (dł. x szer. x wys.) | ZGV-19 |
| | Adapter kształtowy, okrągły sfrezowany z dwóch stron 14xØ18x33 mm (szer. x wys.) | ZGF-14 |
| | Adapter kształtowy, okrągły sfrezowany z dwóch stron 17xØ22x33 mm (szer. x wys.) | ZGF-17 |

Instalacja elektryczna


Uwaga: napięcie sieciowe!

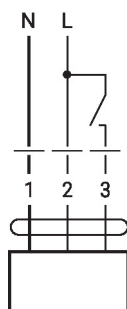
Jest możliwe równoległe połączenie kilku siłowników. Należy sprawdzać dane eksploatacyjne. Przełącznik kierunku obrotu jest zakryty. Ustawienie fabryczne: kierunek obrotu Y2.

Kolory żył:

- 1 = niebieski
- 2 = brązowy
- 3 = biały

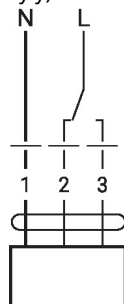
Schematy połączeń

AC 230 V, Zamknij/Otwórz



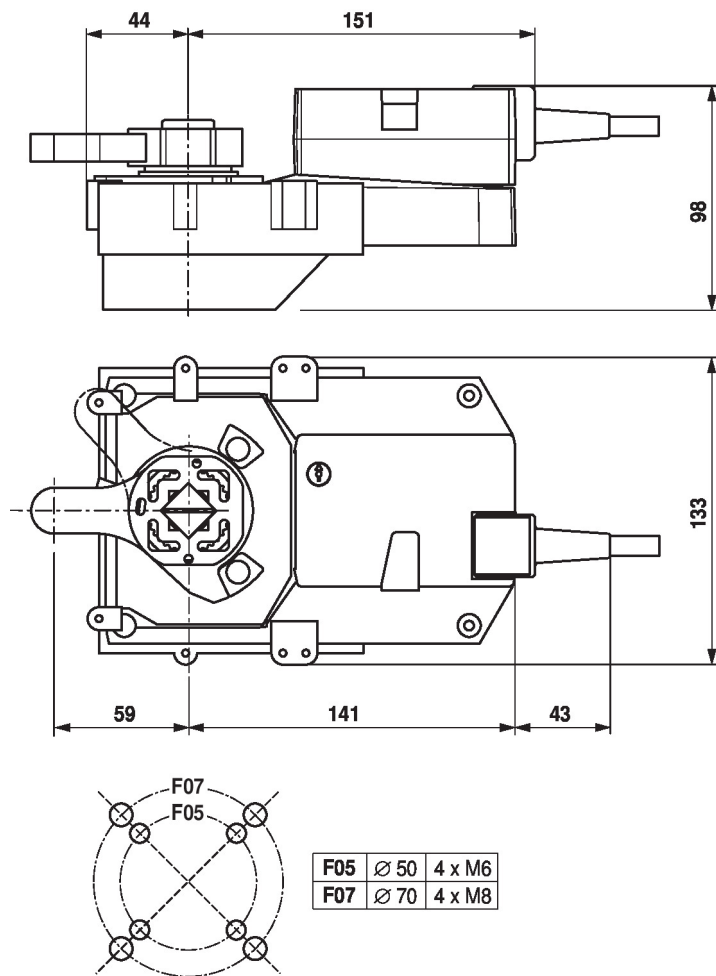
AC 230 V, Zamknij/Otwórz (dwie

żyły)



| 1 | 2 | 3 | |
|---|---|---|---------------|
| | | | A - AB = 0% |
| | | | A - AB = 100% |

Wymiary



Dodatkowa dokumentacja

- Informacje ogólne dla projektantów