

Analogowy siłownik o małym skoku do zaworów grzybkowych o małym skoku firmy Siemens, przeznaczonych do instalacji grzewczych, wentylacyjnych i klimatyzacyjnych

- Siła przesuwu 500 N
- Napięcie znamionowe AC/DC 24 V
- Sterowanie analogowe 0...10 V
- Skok 5.5 mm


Dane techniczne

Dane elektryczne	Napięcie znamionowe	AC/DC 24 V
	Częstotliwość napięcia znamionowego	50/60 Hz
	Uwaga dotycząca zakresu napięcia znamionowego	AC 19.2...28.8 V / DC 21.6...28.8 V
	Pobór mocy - praca	1 W
	Moc znamionowa	2.5 VA
	Przyłącze zasilania / sterowania	Kabel 1 m, 4x 0.75 mm ²
	Praca równoległa	Tak (sprawdzić dane eksploatacyjne)
Dane funkcjonalne	Siła przesuwu - silnik	500 N
	Zakres roboczy Y	0...10 V
	Impedancja wejściowa	100 kΩ
	Regulowany zakres roboczy Y	2...10 V
	Sygnał sprzężenia zwrotnego U	0...10 V
	Uwaga dotycząca napięcia pomiarowego U	Maks. 1 mA
	Tolerancja pozycjonowania	±5%
	Ręczne przestawianie	wysprężlenie przekładni tymczasowe i stałe pokrętle na obudowie
	Skok	5.5 mm
	Czas ruchu - silnik	140 s / 5.5 mm
	Duty cycle value	75% (= czas aktywności 140 s / czas pracy 187 s)
	Poziom mocy akustycznej – silnik	35 dB(A)
	Wskaźnik położenia	Odwracalna płytką ze skalą
Dane dotyczące bezpieczeństwa	Klasa ochronności IEC/EN	III, Napięcie bezpieczne - niskie (SELV)
	Kategoria ochronna obudowy IEC/EN	IP40
	Kompatybilność elektromagnetyczna	Oznakowanie CE zgodnie z 2014/30/WE
	Rodzaj czynności	Type 1
	Odporność na impulsy napięciowe - zasilanie / sterowanie	0.8 kV
	Stopień zanieczyszczenia	3
	Wilgotność otoczenia	Maks. 95% wilgotność wzgl., brak kondensacji
	Temperatura otoczenia	0...50°C [32...122°F]
	Temperatura przechowywania	-30...80°C [-22...176°F]
	Kategoria dokumentu	bezobsługowy
Masa	Masa	0.48 kg
Kolory obudów	Pokrywa obudowy	pomarańczowy

Dane techniczne

Uwagi dotyczące bezpieczeństwa



- Urządzenie jest przeznaczone do stosowania w stacjonarnych systemach grzewczych, wentylacyjnych i klimatyzacyjnych. Nie wolno go stosować w dziedzinach innych niż wymienione w dokumentacji, w szczególności nie może być stosowane w samolotach, ani innych środkach transportu powietrznego.
- Prace montażowe muszą być wykonywane przez osoby o odpowiednich uprawnieniach. Trzeba przestrzegać wszystkich mających zastosowanie norm i przepisów dotyczących instalowania i montażu.
- Siłownik wymaga zabezpieczenia przed wilgocią. Nie nadaje się do zastosowań na zewnątrz budynków.
- Użytkownik nie może ani wymieniać, ani naprawiać żadnych elementów urządzenia.
- Urządzenie zawiera elementy elektryczne i elektroniczne. Nie wolno go wyrzucać z odpadami komunalnymi. Ze zużytym lub uszkodzonym urządzeniem trzeba postępować zgodnie z obowiązującymi przepisami dotyczącymi utylizacji odpadów.

Cechy produktu

Tryb pracy	Siłownik jest podłączony ze standardowym sygnałem nastawczym 0...10 V i ustawia się do pozycji zgodnej z sygnałem nastawczym.
Łatwy montaż bezpośredni	Montaż bezpośrednio na zaworze przy użyciu jednej nakrętki radełkowej.
Przestawianie ręczne	Możliwe jest przestawianie ręczne przy użyciu dźwigni. Tymczasowe wysprzęglenie przekładni po wciśnięciu pokrętki. Trwałe wysprzęglenie po wciśnięciu i jednoczesnym obróceniu pokrętki w prawo o 90°.
Wysoka niezawodność działania	Siłownik jest zabezpieczony przed przeciążeniem i zatrzymuje się automatycznie po dojściu do ogranicznika.

Instalacja elektryczna



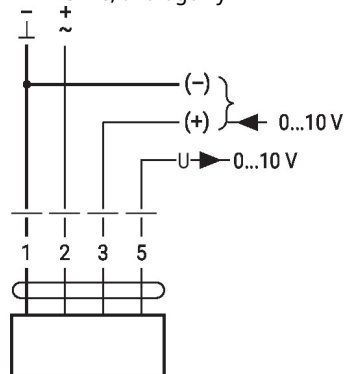
Zasilanie poprzez transformator bezpieczeństwa.
 Jest możliwe równoległe połączenie kilku siłowników. Należy sprawdzać dane eksploatacyjne.
 Siłownik jest aktywowany standardowym sygnałem nastawczym 0...10 V.

Kolory żył:

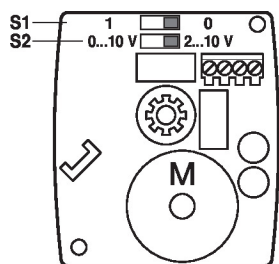
- 1 = czarny
- 2 = czerwony
- 3 = biały
- 5 = pomarańczowy

Schematy połączeń

24 V AC/DC, analogowy



Elementy obsługowe oraz kontrolki



S1		
0 *		Y = 0%
1		Y = 0%

S2	
2 ... 10 V *	
0 ... 10 V	

Wymiary

