

Zawór z kryzą regulacyjną, 6-drog., Gwint wewnętrzny

- Dwie sekwencje (chłodzenie/ogrzewanie) z jednym siłownikiem obrotowym 90°
- Przełączanie lub analogowe regulowanie przepływu wody w elementach grzewczych/chłodniczych.
- Do instalacji wody zimnej i ciepłej z obiegiem zamkniętym



Przegląd typów

Typ	DN	Rp ["]	kvs (sekwencja I) [m³/h]	kvs (sekwencja II) [m³/h]	PN
R3015-P25-P25-B2	15	1/2	0.25	0.25	16
R3015-P25-P4-B2	15	1/2	0.25	0.4	16
R3015-P25-P63-B2	15	1/2	0.25	0.63	16
R3015-P25-1-B2	15	1/2	0.25	1	16
R3015-P25-1P3-B2	15	1/2	0.25	1.3	16
R3015-P25-1P8-B2	15	1/2	0.25	1.8	16
R3015-P4-P25-B2	15	1/2	0.4	0.25	16
R3015-P4-P4-B2	15	1/2	0.4	0.4	16
R3015-P4-P63-B2	15	1/2	0.4	0.63	16
R3015-P4-1-B2	15	1/2	0.4	1	16
R3015-P4-1P3-B2	15	1/2	0.4	1.3	16
R3015-P4-1P8-B2	15	1/2	0.4	1.8	16
R3015-P63-P25-B2	15	1/2	0.63	0.25	16
R3015-P63-P4-B2	15	1/2	0.63	0.4	16
R3015-P63-P63-B2	15	1/2	0.63	0.63	16
R3015-P63-1-B2	15	1/2	0.63	1	16
R3015-P63-1P3-B2	15	1/2	0.63	1.3	16
R3015-P63-1P8-B2	15	1/2	0.63	1.8	16
R3015-1-P25-B2	15	1/2	1	0.25	16
R3015-1-P4-B2	15	1/2	1	0.4	16
R3015-1-P63-B2	15	1/2	1	0.63	16
R3015-1-1-B2	15	1/2	1	1	16
R3015-1-1P3-B2	15	1/2	1	1.3	16
R3015-1-1P8-B2	15	1/2	1	1.8	16
R3015-1P3-P25-B2	15	1/2	1.3	0.25	16
R3015-1P3-P4-B2	15	1/2	1.3	0.4	16
R3015-1P3-P63-B2	15	1/2	1.3	0.63	16
R3015-1P3-1-B2	15	1/2	1.3	1	16
R3015-1P3-1P3-B2	15	1/2	1.3	1.3	16
R3015-1P3-1P8-B2	15	1/2	1.3	1.8	16
R3015-1P8-P25-B2	15	1/2	1.8	0.25	16
R3015-1P8-P4-B2	15	1/2	1.8	0.4	16
R3015-1P8-P63-B2	15	1/2	1.8	0.63	16
R3015-1P8-1-B2	15	1/2	1.8	1	16
R3015-1P8-1P3-B2	15	1/2	1.8	1.3	16
R3015-1P8-1P8-B2	15	1/2	1.8	1.8	16
R3020-P63-1P6-B2	20	3/4	0.63	1.6	16
R3020-P63-2P5-B2	20	3/4	0.63	2.5	16
R3020-P63-4-B2	20	3/4	0.63	4	16
R3020-1-1P6-B2	20	3/4	1	1.6	16
R3020-1-2P5-B2	20	3/4	1	2.5	16
R3020-1-4-B2	20	3/4	1	4	16
R3020-1P6-P63-B2	20	3/4	1.6	0.63	16
R3020-1P6-1-B2	20	3/4	1.6	1	16

Typ	DN	Rp ["]	kvs (sekwencja I) [m ³ /h]	kvs (sekwencja II) [m ³ /h]	PN
R3020-1P6-1P6-B2	20	3/4	1.6	1.6	16
R3020-1P6-2P5-B2	20	3/4	1.6	2.5	16
R3020-1P6-4-B2	20	3/4	1.6	4	16
R3020-2P5-P63-B2	20	3/4	2.5	0.63	16
R3020-2P5-1-B2	20	3/4	2.5	1	16
R3020-2P5-1P6-B2	20	3/4	2.5	1.6	16
R3020-2P5-2P5-B2	20	3/4	2.5	2.5	16
R3020-2P5-4-B2	20	3/4	2.5	4	16
R3020-4-P63-B2	20	3/4	4	0.63	16
R3020-4-1-B2	20	3/4	4	1	16
R3020-4-1P6-B2	20	3/4	4	1.6	16
R3020-4-2P5-B2	20	3/4	4	2.5	16
R3020-4-4-B2	20	3/4	4	4	16
R3025-6P3-6P3-B3	25	1	6.3	6.3	16

Dane techniczne

Dane funkcjonalne	Czynnik	Woda zimna i gorąca, woda z dodatkiem maks. 50% obj. glikolu	
	Temperatura czynnika	6...80°C [43...176°F]	
	Ciśnienie zamknięcia Δps	350 kPa	
	Różnica ciśnień Δpmax	100 kPa	
	Uwaga dotycząca różnicy ciśnień	cicha praca Δpv100 < 50kPa	
	Charakterystyka przepływu	liniowa	
	Dopuszczalne przecieki	nieprzepuszczający pęcherzyków powietrza, klasa szczelności A (EN 12266-1)	
	Kąt obrotu	90°	
	Uwaga dotycząca kąta obrotu	Sekwencja 1: 0...30° (zalecane chłodzenie) Strefa martwa: 30...60° Sekwencja 2: 60...90° (zalecane ogrzewanie)	
	Przyłącze rurowe	Gwint wewnętrzny zgodnie z ISO 7-1	
	Pozycja montażu	pionowe do poziomego (względem wrzeciona)	
	Kategoria dokumentu	bezobsługowy	
	Materiały	Korpus zaworu	Niklowany korpus mosiężny
		Wykończenie korpusu	niklowany
Element zamykający		Mosiądz chromowany	
Oś		Mosiądz niklowany	
Uszczelnienie osi		Pierścień samouszczelniający (o-ring) z EPDM	
Gniazdo		PTFE, pierścień samouszczelniający (o-ring) z EPDM	
Kryzy regulacyjne		stal nierdzewna	

Uwagi dotyczące bezpieczeństwa



- Zawór jest przeznaczony do stosowania w stacjonarnych systemach grzewczych, wentylacyjnych i klimatyzacyjnych. Nie wolno go stosować w dziedzinach innych niż wymienione w dokumentacji, w szczególności nie może być stosowany w samolotach, ani innych środkach transportu powietrznego.
- Prace montażowe muszą być wykonywane przez osoby o odpowiednich uprawnieniach. Trzeba przestrzegać wszystkich mających zastosowanie norm i przepisów dotyczących instalowania i montażu.
- Użytkownik nie może ani wymieniać, ani naprawiać żadnych elementów zaworu.
- Zaworu nie wolno wyrzucać z odpadami komunalnymi. Ze zużytym lub uszkodzonym urządzeniem trzeba postępować zgodnie z obowiązującymi przepisami dotyczącymi utylizacji odpadów.
- Charakterystykę przepływu sterowanych elementów trzeba ustalić zgodnie z obowiązującymi dyrektywami.

Cechy produktu

Zasada działania 6-drogowy regulacyjny zawór kulowy jest przestawiany przy użyciu siłownika obrotowego. Siłownik jest podłączony przez systemem sterowania ciągłego lub przez szynę i ustawia kulę zaworu odpowiednio do sygnału nastawczego.

Gdy wrzeczono zaworu jest obracane w prawo (aż do ogranicznika), zostaje np. całkowicie odblokowana sekwencja chłodzenia, natomiast gdy wrzeczono zaworu jest obracane w lewo (90°), zostaje np. całkowicie odblokowana sekwencja ogrzewania.

Kompensacja ciśnienia W przypadkach sterowania kombinowanymi elementami grzewczo/chłodzącymi, jeżeli element wykonawczy znajduje się w położeniu zamkniętym, to czynnik pozostaje w elemencie wykonawczym (brak ogrzewania i chłodzenia). Ciśnienie czynnika zawartego w zamkniętej objętości może rosnać lub spadać w wyniku zmian temperatury czynnika spowodowanych temperaturą otoczenia. 6-drogowe regulacyjne zawory kulowe są wyposażone we wbudowany reduktor ciśnienia, który kompensuje takie zmiany ciśnienia.

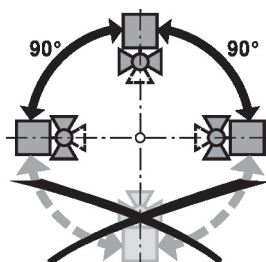
Funkcja reduktora ciśnienia jest aktywna w położeniu zamkniętym (45°) zaworu; utrzymywane jest niezawodne rozdzielanie sekwencji 1 i 2. Dodatkowe informacje można znaleźć we wskazówkach dla projektantów dotyczących 6-drogowego regulacyjnego zaworu kulowego.

Akcesoria

Akcesoria mechaniczne	Opis	Typ
	Kolanko 90° gwint zewnętrzny/wewnętrzny DN 15 Rp 1/2, R 1/2, Zestaw 2 szt.	P2P15PE-1GE
	Konsola montażowa do zaworu 6-drogowego DN 15/20	ZR-004
	Złączka rurowa gwintowana do zaworu kulowego DN 15	ZR2315
	Kolanko 90° gwint zewnętrzny/wewnętrzny DN 20 Rp 3/4, R 3/4, Zestaw 2 szt.	P2P20PF-1GE
	Złączka rurowa gwintowana do zaworu kulowego DN 20	ZR2320
	Kolanko 90° gwint zewnętrzny/wewnętrzny DN 25 Rp 1, R 1, Zestaw 2 szt.	P2P25PE-1GE
	Konsola montażowa do zaworu 6-drogowego DN 25	ZR-005
	Złączka rurowa gwintowana do zaworu kulowego DN 25	ZR2325

Wskazówki dotyczące montażu

Zalecane pozycje montażu Zawór kulowy można montować w pozycji od pionowej do poziomej. Nie wolno montować zaworu kulowego w pozycji wiszącej, tzn. z osią skierowaną do dołu.



Wymogi dotyczące jakości wody

Jakość wody musi być zgodna z wymaganiami normy VDI 2035.

Zawory Belimo są elementami regulacyjnymi. W celu zapewnienia prawidłowej pracy oraz wydłużenia okresu eksploatacji, zawory muszą być zabezpieczone przed zanieczyszczeniem cząstkami stałymi (np. odpryskami po spawaniu). Zalecany jest montaż odpowiedniego filtra.

Serwisowanie

Zawory kulowe i siłowniki obrotowe są urządzeniami bezobsługowymi.

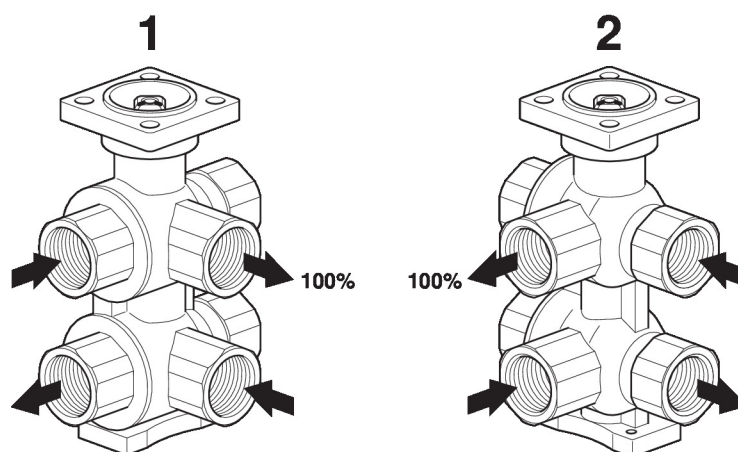
Przed przystąpieniem do jakichkolwiek prac serwisowych przy elemencie wykonawczym, trzeba odłączyć siłownik od zasilania elektrycznego (w razie potrzeby przez odłączenie kabla zasilającego). Ponadto, w odpowiednim odcinku rurociągu trzeba wyłączyć pompy, jak również zamknąć odpowiednie zawory odcinające (w razie potrzeby odczekać do ostygnięcia rurociągu oraz zrównać ciśnienie w systemie z ciśnieniem otoczenia).

Systemu nie wolno ponownie uruchamiać, dopóki zawór kulowy i siłownik obrotowy nie zostaną prawidłowo zamontowane zgodnie z instrukcjami, a rurociąg nie zostanie napełniony przez przeszkolony personel.

Kierunek przepływu

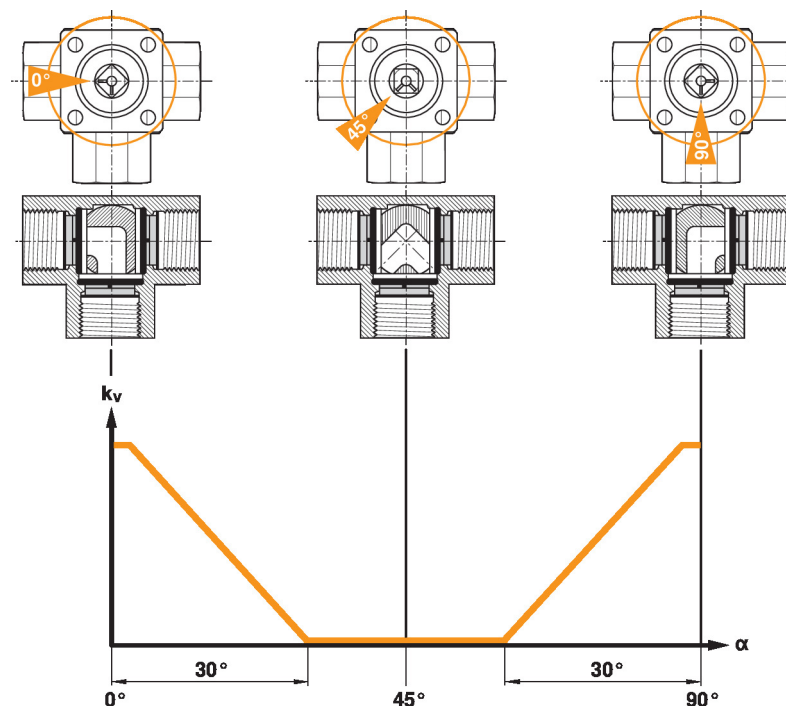
Trzeba zwrócić uwagę na zachowanie prawidłowego kierunku przepływu. Położenie kuli jest zgodne z oznaczeniem „L” na osi.

Ogrzewanie i chłodzenie w tolerancji pozycjonowania


Charakterystyka zaworu

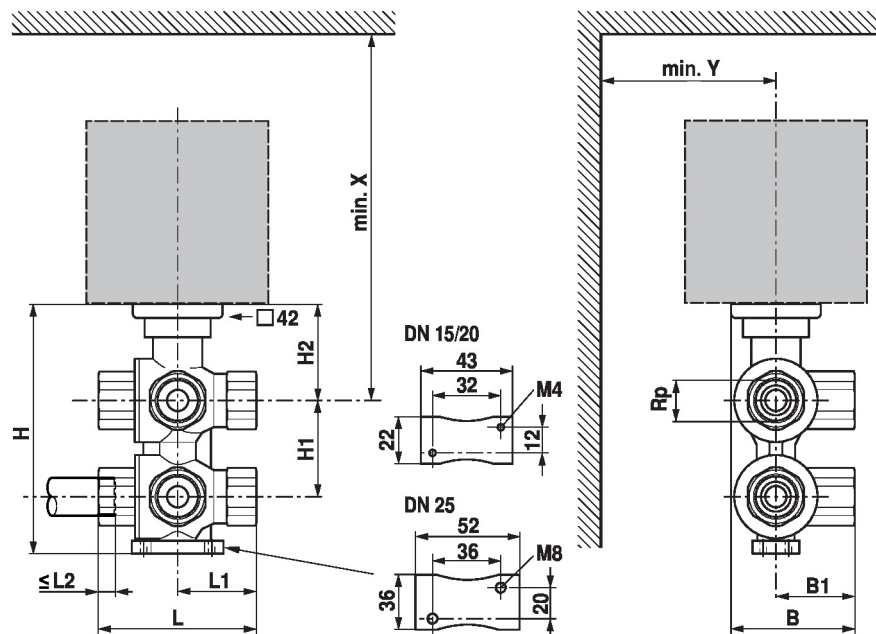
Poniższy wykres przedstawia charakterystykę zaworu w funkcji położenia kuli.

Charakterystyka zaworu



Użycie dodatkowego ogranicznika przepływu

W przypadku stosowania dodatkowych zaworów ograniczających przepływ (np. PIQCV C2..QP(T).. z ręczną nastawą przepływu objętościowego) lub dodatkowego zaworu regulacyjnego niezależnego od ciśnienia (np. PIQCV z siłownikiem) na poziomie systemu nie trzeba używać kryzy regulacyjnej w zaworze 6-drogowym w systemie do redukcji wartości kvs.

Wymiary
Rysunki wymiarowe


Wymiary siłownika zamieszczono w odpowiedniej karcie katalogowej siłownika.

Type	DN	Rp ["]	L [mm]	L1 [mm]	L2 [mm]	B [mm]	B1 [mm]	H [mm]	H1 [mm]	H2 [mm]	X [mm]	Y [mm]	kg
R3015...-...-B2	15	1/2	79	39.5	13	54	33	118	45	45	200	40	0.99
R3020...-...-B2	20	3/4	100	50	14	70	43	146	59	52	230	40	2.0
R3025...-...-B3	25	1	120	60	16	84.5	52	171	69	60	270	60	3.6

Dodatkowa dokumentacja

- Kompletny asortyment do zastosowania w instalacjach wodnych
- Karty katalogowe siłowników
- Instrukcje montażu zaworów kulowych i/lub siłowników
- Informacje dla projektantów dotyczące 6-drogowych regulacyjnych zaworów kulowych