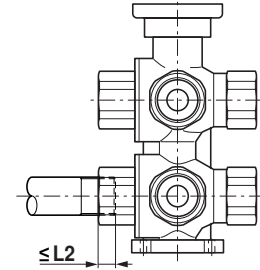
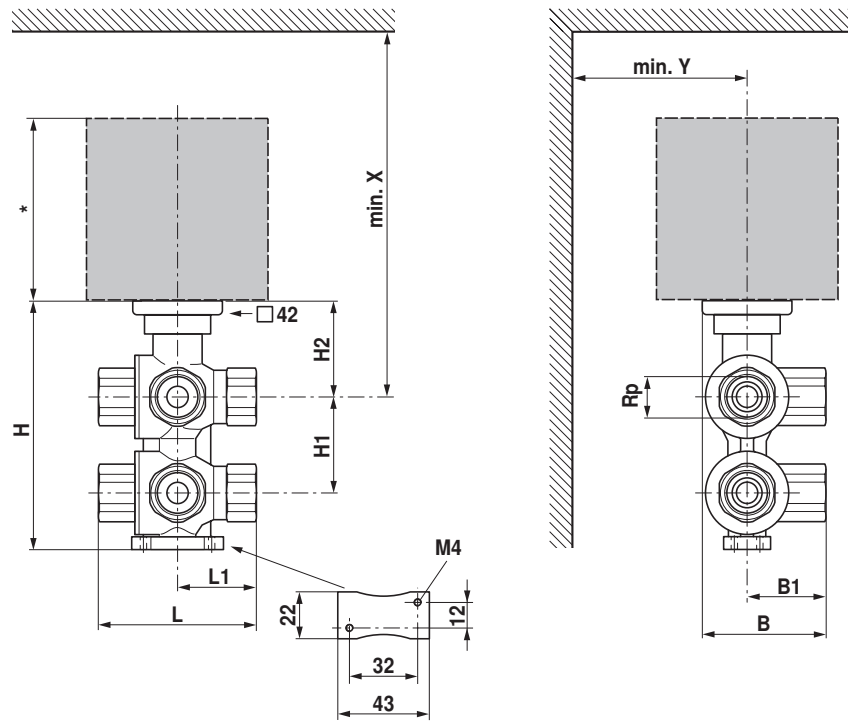
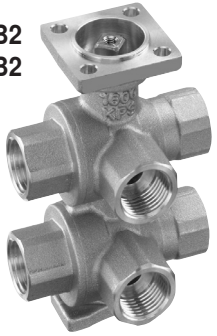



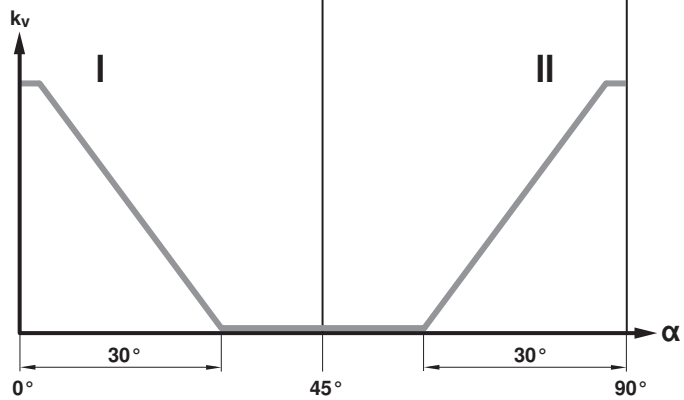
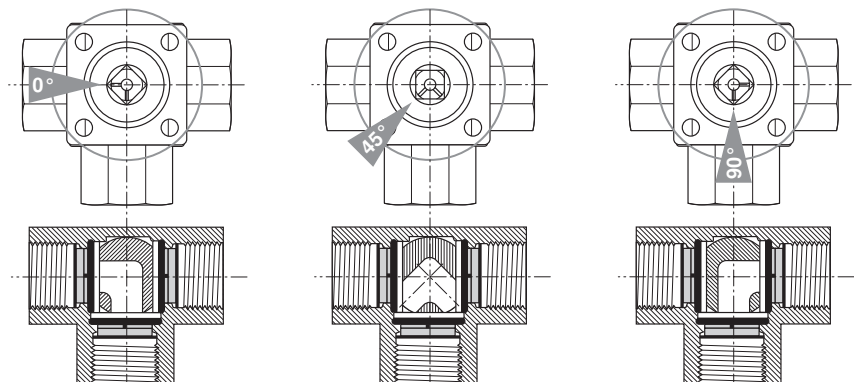
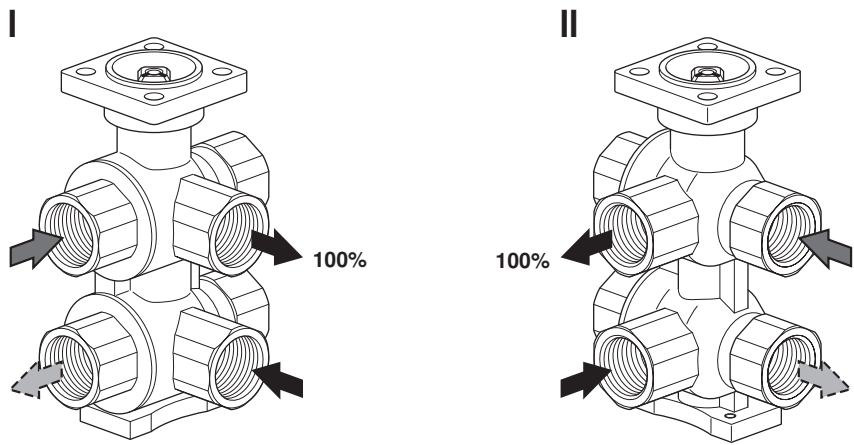
R3015-...-B2
R3020-...-B2



71372-00001.B



T 6 ... 50°C														
p _s 1000 kPa														
	DN	Rp	mm								50°C			
	mm	”	L	L1	L2	H	H1	H2	B	B1	LR..A		HR..	
			X	Y	X	Y								
R3015-...-B2	15	1/2”	76	38	13	120	45	47	56	35	160	40	200	40
R3020-...-B2	20	3/4”	100	50	14	148	59	54	70	43	170	40	210	40



R3015-.. = M5
R3020-.. = M4

