

Kłapa motylkowa z Z otworami
niegwintowanymi w korpusie

- Do instalacji wody zimnej i ciepłej z obiegiem otwartym lub zamkniętym
- Do włączania oraz wyłączania źródeł ciepła lub agregatów chłodniczych



Przeгляд typów

Typ	DN	k _v max [m ³ /h]	k _v s [m ³ /h]	PN
D6200W	200	2200	820	6 / 10 / 16
D6250W	250	4200	1300	6 / 10 / 16
D6300W	300	5700	1740	6 / 10 / 16

Dane techniczne

Dane funkcjonalne	Czynnik	Woda zimna i gorąca, woda z dodatkiem maks. 50% obj. glikolu
	Temperatura czynnika	-20...120°C
	Charakterystyka przepływu	0...60% kąta otwarcia: stałoprocentowa Kąt otwarcia 0...100%: kształt S
	Wskazówka dot. charakterystyki przepływu	Kąt otwarcia 0...100%: liniowa Do kłap motylkowych z siłownikiem PR..BAC, charakterystykę przepływu można sparametryzować jako liniową albo stałoprocentową przy użyciu aplikacji Belimo Assistant
	Dopuszczalne przecieki	nieprzepuszczający pęcherzyków powietrza, klasa szczelności A (EN 12266-1)
	Kąt obrotu	90°
	Pozycja montażu	pionowe do poziomego (względem wrzeciona)
	Pasujące przyłącze kołnierzowe	Zgodnie z normami ISO 7005-1 oraz EN 1092-1 Zgodnie z normami ISO 7005-2 oraz EN 1092-2 Zgodnie z normami DIN 2641 i DIN 2642 PN6/10/16, AS Table E
	Kategoria dokumentu	bezobsługowy
	Materiały	Korpus zaworu
Element zamykający		Stal nierdzewna AISI 304 (CF-8, 1.4308)
Oś		Stal nierdzewna AISI 420 (1.4021)
Uszczelnienie osi		Pierścień samouszczelniający (o-ring) z EPDM
Łożysko osi		Brąz, stal, PTFE
Gniazdo		EPDM

Uwagi dotyczące bezpieczeństwa



- Zawór jest przeznaczony do stosowania w stacjonarnych systemach grzewczych, wentylacyjnych i klimatyzacyjnych. Nie wolno go stosować w dziedzinach innych niż wymienione w dokumentacji, w szczególności nie może być stosowany w samolotach, ani innych środkach transportu powietrznego.
- Prace montażowe muszą być wykonywane przez osoby o odpowiednich uprawnieniach. Trzeba przestrzegać wszystkich mających zastosowanie norm i przepisów dotyczących instalowania i montażu.
- Użytkownik nie może ani wymieniać, ani naprawiać żadnych elementów zaworu.
- Zaworu nie wolno wyrzucać z odpadami komunalnymi. Ze zużytym lub uszkodzonym urządzeniem trzeba postępować zgodnie z obowiązującymi przepisami dotyczącymi utylizacji odpadów.
- Charakterystykę przepływu sterowanych elementów trzeba ustalić zgodnie z obowiązującymi dyrektywami.
- Aby uniknąć uderzeń hydraulicznych, element zamykający kłapy motylkowej trzeba otwierać oraz zamykać powoli.
- Gdy w rurociągu przepływa ciecz, kłapy motylkowej nie wolno przestawiać bez użycia siłownika lub przekładni ślimakowej. Przy przestawianiu bez użycia siłownika lub przekładni ślimakowej, kłapa motylkowa może zamknąć się, co doprowadzi do uszkodzeń instalacji (na skutek uderzenia hydraulicznego).

Cechy produktu

Zasada działania Kłapa motylkowa jest całkowicie otwierana lub zamykana przez siłownik obrotowy Zamknij/Otwórz. Siłowniki analogowe są sterowane przez standardowy regulator i ustawiają elementy zamykające kłapy motylkowej w żądanym położeniu. Ruch obrotowy dociska element zamykający, wykonany ze stali nierdzewnej, do gniazda z miękkim uszczelnieniem EDPM. Dzięki temu jest zapewniona klasa szczelności A. Gdy kłapa motylkowa jest otwarta, występują niewielkie spadki ciśnienia a współczynnik kv ma maksymalną wartość.

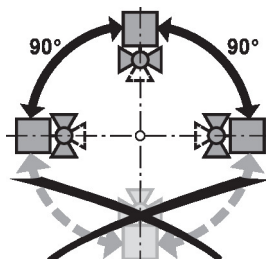
Przestawianie ręczne Ręczne dławienie lub odcinanie można przeprowadzić przy użyciu dźwigni lub przekładni ślimakowej (patrz „Akcesoria”).
Przekładnia ślimakowa ze wskaźnikiem położenia może być płynnie przestawiana (jest wyposażona w automatyczną blokadę).

Akcesoria

Akcesoria mechaniczne	Opis	Typ
	Przekładnia ślimakowa do kłap motylkowych DN 125...300	ZD6N-S150

Wskazówki dotyczące montażu

Zalecane pozycje montażu Kłapę motylkową można montować w pozycji od pionowej do poziomej. Nie wolno montować kłap motylkowych w pozycji wiszącej, tzn. z osią skierowaną do dołu.



Wymogi dotyczące jakości wody Jakość wody musi być zgodna z wymaganiami normy VDI 2035.

Serwisowanie Klapy motylkowe oraz siłowniki obrotowe są urządzeniami bezobsługowymi.

Przed przystąpieniem do jakichkolwiek prac serwisowych przy elemencie wykonawczym, trzeba odłączyć siłownik od zasilania elektrycznego (w razie potrzeby przez odłączenie kabla zasilającego). Ponadto, w odpowiednim odcinku rurociągu trzeba wyłączyć pompy, jak również zamknąć odpowiednie zawory odcinające (w razie potrzeby odczekać do ostygnięcia rurociągu oraz zrównać ciśnienie w systemie z ciśnieniem otoczenia).

Systemu nie wolno ponownie uruchamiać, dopóki klapa motylkowa i siłownik obrotowy nie zostaną prawidłowo zamontowane zgodnie z instrukcjami, a rurociąg nie zostanie napełniony przez przeszkolony personel.

Aby uniknąć wzrostu momentu obrotowego podczas sezonowej przerwy w pracy instalacji, klapę motylkową trzeba przestawiać (całkowicie otworzyć oraz całkowicie zamknąć) przynajmniej raz w miesiącu.

Nastawa przepływu Klapy motylkowe Belimo mają charakterystykę stałoprocentową w zakresie 0...60% kąta otwarcia.

W poniższej tabeli zamieszczono odpowiednie wartości kv w odniesieniu do kąta otwarcia (%).

		10%	20%	30%	40%	50%	60%	70%	80%	90%	100%
DN 200	kv (m ³ /h)	10	60	170	330	540	820	1200	1640	2000	2200
DN 250	kv (m ³ /h)	10	100	280	530	850	1300	1920	2710	3580	4200
DN 300	kv (m ³ /h)	30	160	400	710	1130	1740	2560	3610	4790	5700



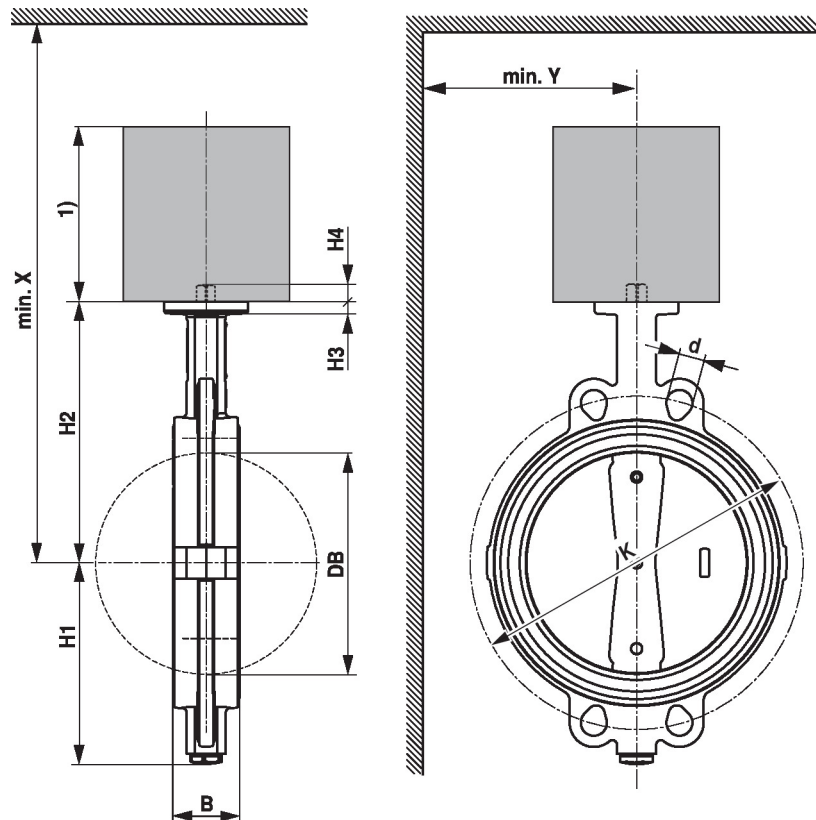
Parametryzowanie charakterystyki liniowej Dla zestawu klapy motylkowej z siłownikiem PR, charakterystykę przepływu można ustawić jako liniową przy użyciu aplikacji Belimo Assistant.

W poniższej tabeli zamieszczono odpowiednie wartości kv w odniesieniu do sygnału nastawczego (%).

		10%	20%	30%	40%	50%	60%	70%	80%	90%	100%
DN 200	kv (m ³ /h)	220	440	660	880	1100	1320	1540	1760	1980	2200
DN 250	kv (m ³ /h)	420	840	1260	1680	2100	2520	2940	3360	3780	4200
DN 300	kv (m ³ /h)	570	1140	1710	2280	2850	3420	3990	4560	5130	5700

Wymiary

Rysunki wymiarowe



Wymiary siłownika zamieszczono w odpowiedniej karcie katalogowej siłownika.

Type	DN	B [mm]	DB [mm]	H1 [mm]	H2 [mm]	H3 [mm]	H4 [mm]	d (PN6) [mm]	K (PN6) [mm]	d (PN10) [mm]	K (PN10) [mm]
D6200W	200	60	195	175	250	15	19	8 x M16	280	8 x M20	295
D6250W	250	68	245	215	280	15	19	12 x M16	335	12 x M20	350
D6300W	300	78	293	247	325	15	19	12 x M20	395	12 x M20	400

Type	d (PN16) [mm]	K (PN16) [mm]	d (Table E) [mm]	K (Table E) [mm]	X [mm]	Y [mm]	kg
D6200W	12 x M20	295	8 x M20	292	500	300	14
D6250W	12 x M24	355	12 x M20	356	530	300	20
D6300W	12 x M24	410	12 x M24	406	580	300	31

Dodatkowa dokumentacja

- Kompletny asortyment do zastosowania w instalacjach wodnych
- Karty katalogowe siłowników
- Instrukcja montażu siłowników i/lub kłap motylkowych
- Informacje ogólne dla projektantów