

Zawór grzybkowy ze stali nierdzewnej, 3-drog.,  
Gwint wewnętrzny

- Do instalacji wody zimnej i ciepłej z obiegiem otwartym lub zamkniętym
- Do analogowego regulowania przepływu wody w obiegach central wentylacyjnych i instalacji grzewczych



### Przegląd typów

Typ	DN	Rp ["]	Kvs [m <sup>3</sup> /h]	Skok	PN	n(gl)	Sv min.
H315S-G	15	1/2	1.6	10 mm	25	3	100
H315S-J	15	1/2	4.0	10 mm	25	3	100
H320S-K	20	3/4	6.3	10 mm	25	3	100
H325S-L	25	1	10	15 mm	25	3	100
H332S-M	32	1 1/4	16	20 mm	25	3	100
H340S-N	40	1 1/2	25	20 mm	25	3	100
H350S-P	50	2	40	20 mm	25	3	100

### Dane techniczne

<b>Dane funkcjonalne</b>	Czynnik	Woda zimna, ciepła i gorąca, woda z dodatkiem maks. 50% obj. glikolu
	Temperatura czynnika	0...130°C [32...266°F]
	Charakterystyka przepływu	Ścieżka regulacji A – AB: stałoprocentowa (VDI/VDE 2173), zoptymalizowana w zakresie otwarcia, obejście B – AB: liniowa (VDI/VDE 2173)
	Dopuszczalne przecieki	Ścieżka regulacji A – AB: maks. 0,02% wartości Kvs; obejście B – AB: maks. 0,02% wartości (EN 1349 oraz EN 60534-4)
	Punkt zamykania zaworu	Top (▲)
	Przyłącze rurowe	Gwint wewnętrzny wg. ISO 7-1
	Pozycja montażu	pionowe do poziomego (względem wrzeciona)
	Kategoria dokumentu	bezobsługowy
<b>Materiały</b>	Korpus zaworu	Stal nierdzewna AISI 304
	Element zamykający	Stal nierdzewna AISI 304
	Oś	Stal nierdzewna AISI 304
	Uszczelnienie osi	PTFE+FFKM
	Gniazdo	Stal nierdzewna AISI 304

## Uwagi dotyczące bezpieczeństwa



- Zawór jest przeznaczony do stosowania w stacjonarnych systemach grzewczych, wentylacyjnych i klimatyzacyjnych. Nie wolno go stosować w dziedzinach innych niż wymienione w dokumentacji, w szczególności nie może być stosowany w samolotach, ani innych środkach transportu powietrznego.
- Prace montażowe muszą być wykonywane przez osoby o odpowiednich uprawnieniach. Trzeba przestrzegać wszystkich mających zastosowanie norm i przepisów dotyczących instalowania i montażu.
- Użytkownik nie może ani wymieniać, ani naprawiać żadnych elementów zaworu.
- Zaworu nie wolno wyrzucać z odpadami komunalnymi. Ze zużytym lub uszkodzonym urządzeniem trzeba postępować zgodnie z obowiązującymi przepisami dotyczącymi utylizacji odpadów.
- Charakterystykę przepływu sterowanych elementów trzeba ustalić zgodnie z obowiązującymi dyrektywami.

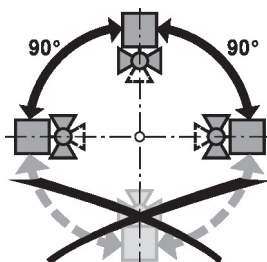
## Cechy produktu

**Tryb pracy** Zawór jest przestawiany przy użyciu siłownika do zaworów grzybkowych. Siłowniki są podłączone przy użyciu dostępnego na rynku systemu sterowania ciągłego lub 3-punktowego i ustawiają element zamykający zaworu, pełniący funkcję elementu dławiącego, do położenia otwarcia określonego sygnałem nastawczym.

**Charakterystyka przepływu** Wyprofilowany element zamykający zapewnia stałoprocentową charakterystykę przepływu.

## Wskazówki dotyczące montażu

**Dozwolona pozycja montażu** Zawór grzybkowy można montować w pozycji od pionowej do poziomej. Nie wolno montować zaworów grzybkowych z trzpieniem skierowanym do dołu.

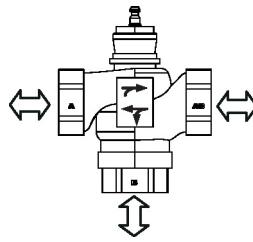


**Wymogi dotyczące jakości wody** Jakość wody musi być zgodna z wymaganiami normy VDI 2035. Zawory Belimo są elementami regulacyjnymi. W celu zapewnienia prawidłowej pracy oraz wydłużenia okresu eksploatacji, zawory muszą być zabezpieczone przed zanieczyszczeniem cząstkami stałymi (np. odpryskami po spawaniu). Zalecany jest montaż odpowiedniego filtra.

**Serwisowanie** Zawory grzybkowe i przystosowane do nich siłowniki są urządzeniami bezobsługowymi. Przed przystąpieniem do jakichkolwiek prac serwisowych przy elemencie regulacyjnym, trzeba odłączyć siłownik do zaworów grzybkowych od zasilania elektrycznego (w razie potrzeby przez odłączenie kabli zasilających). Ponadto, w odpowiednim odcinku rurociągu trzeba wyłączyć pompy, jak również zamknąć odpowiednie zawory odcinające (w razie potrzeby odczekać do ostygnięcia rurociągu oraz zrównać ciśnienie w systemie z ciśnieniem otoczenia). Systemu nie wolno ponownie uruchamiać, dopóki zawór grzybkowy i dostosowany do niego siłownik nie zostaną prawidłowo zamontowane zgodnie z instrukcjami, a rurociąg nie zostanie napełniony przez przeszkolony personel.

## Wskazówki dotyczące montażu

**Kierunek przepływu** Czynniki może przepływać w obu kierunkach.



## Różnica ciśnień i ciśnienie zamknięcia

Maksymalne ciśnienie różnicowe i ciśnienie zamknięcia zaworów grzybkowych zależy od zamontowanego siłownika do zaworów grzybkowych. Aby zapewnić optymalne działanie i maksymalną żywotność, nie wolno przekraczać maksymalnego ciśnienia różnicowego i ciśnienia zamknięcia podanych w poniższej tabeli.

Mieszające

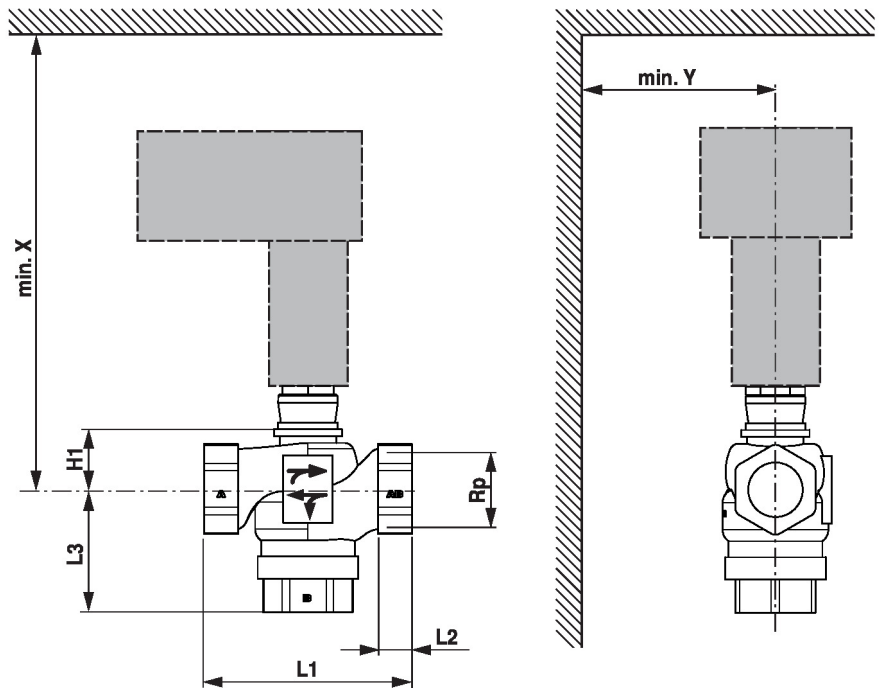
$p_s < 2500 \text{ kPa (PN25)}$ $t = 0 \dots 130^\circ\text{C}$		LV..A.. 500N		NV..A.. 1000N		SV..A.. 1500N	
	DN	$\Delta p_s$ [kPa]	$\Delta p_{max}$ [kPa]	$\Delta p_s$ [kPa]	$\Delta p_{max}$ [kPa]	$\Delta p_s$ [kPa]	$\Delta p_{max}$ [kPa]
H315S-G	15	650	650	800	800		
H315S-J	15	650	650	800	800		
H320S-K	20	650	650	800	800		
H325S-L	25	380	380	600	600		
H332S-M	32			550	550		
H340S-N	40			450	450	700	700
H350S-P	50			300	300	500	500

Rozdzielające

$p_s < 2500 \text{ kPa (PN25)}$ $t = 0 \dots 130^\circ\text{C}$		LV..A.. 500N		NV..A.. 1000N		SV..A.. 1500N	
	DN	$\Delta p_s$ [kPa]	$\Delta p_{max}$ [kPa]	$\Delta p_s$ [kPa]	$\Delta p_{max}$ [kPa]	$\Delta p_s$ [kPa]	$\Delta p_{max}$ [kPa]
H315S-G	15	325	325	400	400		
H315S-J	15	325	325	400	400		
H320S-K	20	325	325	400	400		
H325S-L	25	190	190	300	300		
H332S-M	32			270	270		
H340S-N	40			220	220	350	350
H350S-P	50			150	150	250	250

## Wymiary

Rysunki wymiarowe



X/Y: minimalna odległość od środka zaworu.

Wymiary siłownika zamieszczono w odpowiedniej karcie katalogowej siłownika.

Type	DN	Rp ["]	L1 [mm]	L2 [mm]	L3 [mm]	H1 [mm]	X [mm]	Y [mm]	kg
H315S-G	15	1/2	81	15	56	29	296	100	0.80
H315S-J	15	1/2	81	15	56	29	296	100	0.82
H320S-K	20	3/4	86	15	56	28	299	100	0.96
H325S-L	25	1	115	17	64	34.5	303	100	1.33
H332S-M	32	1 1/4	122	19	76.5	35	306	100	1.72
H340S-N	40	1 1/2	140	23	83.5	43	311	100	2.29
H350S-P	50	2	158	25	95	56.5	318	100	3.15

## Dodatkowa dokumentacja

- Karty katalogowe siłowników do zaworów grzybkowych
- Instrukcje montażu zaworów i/lub siłowników do zaworów grzybkowych
- Informacje dla projektantów dotyczące 2-drogowych i 3-drogowych zaworów grzybkowych