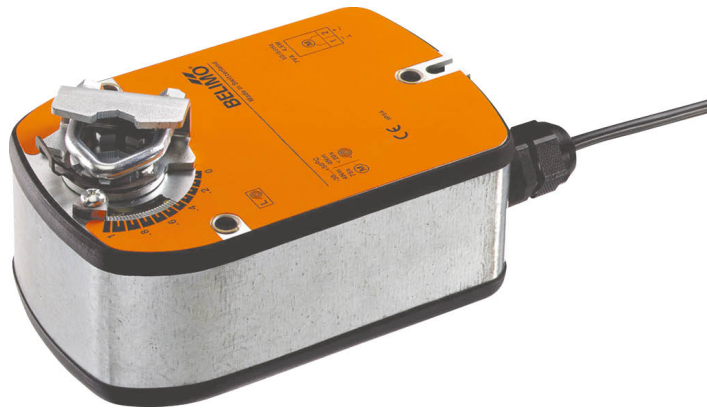


Siłownik obrotowy z funkcją bezpieczeństwa do przestawiania przepustnic i zaworów w instalacjach budynkowych

- Przepustnice powietrza o powierzchni do ok. 0.8 m²
- Moment obrotowy - silnik 4 Nm
- Napięcie znamionowe AC/DC 24 V
- Sterowanie analogowe 2...10 V
- Sygnał sprzężenia zwrotnego 2...10 V



Dane techniczne

Dane elektryczne	Napięcie znamionowe	AC/DC 24 V
	Częstotliwość napięcia znamionowego	50/60 Hz
	Zakres roboczy	AC 19.2...28.8 V / DC 21.6...28.8 V
	Pobór mocy - praca	2.5 W
	Pobór mocy w stanie spoczynku	1 W
	Moc znamionowa	5 VA
	Przyłącze zasilania / sterowania	Kabel 1 m, 4x 0.75 mm ²
	Praca równoległa	Tak (sprawdzić dane eksploatacyjne)
Dane funkcjonalne	Moment obrotowy - silnik	4 Nm
	Moment obrotowy - funkcja bezpieczeństwa	4 Nm
	Zakres roboczy Y	2...10 V
	Impedancja wejściowa	100 kΩ
	Sygnał sprzężenia zwrotnego U	2...10 V
	Uwaga dotycząca napięcia pomiarowego U	Maks. 0.7 mA
	Tolerancja pozycjonowania	±5%
	Kierunek ruchu - silnik	możliwość wybierania przełącznikiem L/R
	Kierunek ruchu - funkcja bezpieczeństwa	możliwość wybierania poprzez montaż L/P
	Ręczne przestawianie	Nie
	Kąt obrotu	Maks. 95°
	Uwaga dotycząca kąta obrotu	regulacja w zakresie 37...100% ze zintegrowanym ogranicznikiem mechanicznym
	Czas ruchu - silnik	150 s / 90°
	Czas ruchu - funkcja bezpieczeństwa	<20 s @ -20...50°C / <60 s @ -30°C
	Poziom mocy akustycznej - silnik	30 dB(A)
Mechanical interface	Zacisk uniwersalny 8...16 mm	
Wskaźnik położenia	Mechaniczny	
Trwałość	Min. 60'000 pozycji bezpiecznych	
Dane dotyczące bezpieczeństwa	Klasa ochronności IEC/EN	III, Napięcie bezpieczne - niskie (SELV)
	Kategoria ochronna obudowy IEC/EN	IP54
	Kompatybilność elektromagnetyczna	Oznakowanie CE zgodnie z 2014/30/WE
	Dyrektywa dotycząca urządzeń niskonapięciowych	Oznakowanie CE zgodnie z 2014/35/UE
	Certyfikat IEC/EN	IEC/EN 60730-1 oraz IEC/EN 60730-2-14

Dane techniczne

Dane dotyczące bezpieczeństwa	Badanie higieniczne	Zgodnie z VDI 6022 Część 1 / SWKI VA 104-01, przystosowane do mycia i dezynfekcji, niskoemisyjne
	Rodzaj czynności	Type 1
	Odporność na impulsy napięciowe - zasilanie / 0.8 kV sterowanie	
	Stopień zanieczyszczenia	3
	Wilgotność otoczenia	Maks. 95% wilgotność wzgl., brak kondensacji
	Temperatura otoczenia	-30...50°C [-22...122°F]
	Temperatura przechowywania	-40...80°C [-40...176°F]
	Kategoria dokumentu	bezobsługowy
Masa	Masa	1.5 kg

Uwagi dotyczące bezpieczeństwa


- Urządzenie jest przeznaczone do stosowania w stacjonarnych systemach grzewczych, wentylacyjnych i klimatyzacyjnych. Nie wolno go stosować w dziedzinach innych niż wymienione w dokumentacji, w szczególności nie może być stosowane w samolotach, ani innych środkach transportu powietrznego.
- Zastosowanie na zewnątrz budynków: możliwe tylko wtedy, gdy przyrząd nie jest bezpośrednio narażony na działanie wody (morskiej), śniegu, promieni słonecznych, agresywne gazy, ani na oblodzenie. Ponadto, warunki otoczenia muszą cały czas być zgodne z podanymi w karcie katalogowej.
- Prace montażowe muszą być wykonywane przez osoby o odpowiednich uprawnieniach. Trzeba przestrzegać wszystkich mających zastosowanie norm i przepisów dotyczących instalowania i montażu.
- Urządzenie może być otwierane tylko przez producenta. Użytkownik nie może ani wymieniać, ani naprawiać żadnych elementów urządzenia.
- Nie wolno odłączać kabli od urządzenia.
- Przy obliczaniu wymaganego momentu obrotowego trzeba uwzględnić dane dostarczone przez producentów przepustnic (przekrój, konstrukcja, warunki montażu), jak również warunki związane z wentylacją.
- Urządzenie zawiera elementy elektryczne i elektroniczne. Nie wolno go wyrzucać z odpadami komunalnymi. Ze zużytym lub uszkodzonym urządzeniem trzeba postępować zgodnie z obowiązującymi przepisami dotyczącymi utylizacji odpadów.

Cechy produktu

Tryb pracy	Siłownik jest podłączony ze standardowym sygnałem nastawczym 0...10 V i ustawia przepustnicę do położenia roboczego zgodnego z sygnałem nastawczym, napinając jednocześnie sprężynę powrotną. Gdy wystąpi przerwa w zasilaniu, sprężyna powrotna ustawia przepustnicę w pozycji bezpiecznej.
Łatwy montaż bezpośredni	Łatwy montaż bezpośrednio na osi przepustnicy przy użyciu uniwersalnego zacisku montażowego, dostarczanego z taśmą zabezpieczającą przed obracaniem się siłownika.
Regulowany kąt obrotu	Kąt obrotu regulowany przy użyciu ograniczników mechanicznych.
Wysoka niezawodność działania	Siłownik jest zabezpieczony przed przeciążeniem, nie wymaga wyłączników krańcowych i zatrzymuje się automatycznie po dojściu do ogranicznika.

Akcesoria

Akcesoria elektryczne	Opis	Typ
	Styk pomocniczy 2x SPDT	S2A-F
	Potencjometr sprzężenia zwrotnego 1 kΩ	P1000A-F

Akcesoria

	Opis	Typ
	Przetwornik sygnału napięcie/prąd 100 kΩ 4...20 mA, Zasilanie 24 V AC/DC	Z-UIC
	Pozycjoner do montażu ściennego	SGA24
	Pozycjoner do wbudowania	SGE24
	Pozycjoner do montażu panelu przedniego	SGF24
	Pozycjoner do montażu ściennego	CRP24-B1
Akcesoria mechaniczne	Opis	Typ
	Przedłużenie osi 170 mm \varnothing 10 mm do osi przepustnicy (klapy) \varnothing 6...16 mm	AV6-20
	Zacisk montażowy odwracalny, zakres regulacji zacisku \varnothing 16...20 mm	K6-1
	Łącznik przegubowo-kulowy pasujący do dźwigni przepustnicy (klapy) KH8/KH10	KG10A
	Łącznik przegubowo-kulowy pasujący do dźwigni przepustnicy (klapy) KH8	KG8
	Dźwignia do osi przepustnicy Ze szczeliną o szerokości 8,2 mm, zakres regulacji zacisku \varnothing 10...18 mm	KH8
	Dźwignia przepustnicy, zakres regulacji zacisku \varnothing 8...16 mm, Ze szczeliną o szerokości 8,2 mm	KH-LF
	Ogranicznik kąta obrotu, z ogranicznikiem	ZDB-LF
	Adapter kształtowy 8x8 mm	ZF8-LF
	Zestaw montażowy do łączenia z siłownikiem do montażu płaskiego	ZG-LF1
	Zestaw montażowy do łączenia z siłownikiem do montażu bocznego Ze szczeliną o szerokości 6,2 mm	ZG-LF3
	Zabezpieczenie przed obracaniem się 180 mm, Wielopak 20 szt.	Z-ARS180L

Instalacja elektryczna



Zasilanie poprzez transformator bezpieczeństwa.

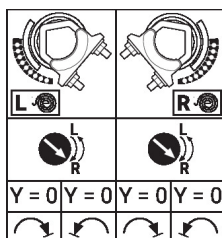
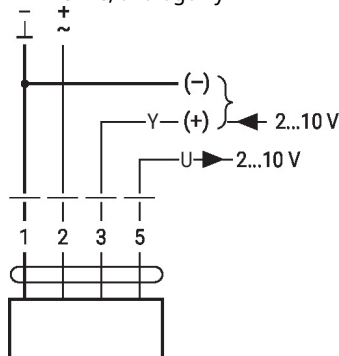
Jest możliwe równoległe połączenie kilku siłowników. Należy sprawdzać dane eksploatacyjne.

Kolory żył:

- 1 = czarny
- 2 = czerwony
- 3 = biały
- 5 = biały

Schematy połączeń

24 V AC/DC, analogowy



Wymiary

Długość osi

	Min. 84
	Min. 20

Zakres regulacji zacisku

8...16	8...16

