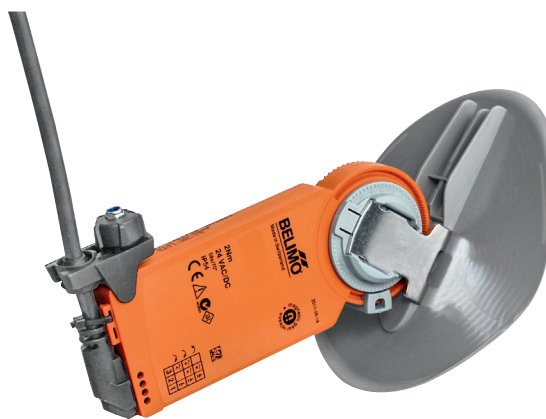


Siłownik kompaktowy ze skrzydłem przepustnicy, do regulowania lub odcinania objętościowego przepływu powietrza w instalacjach klimatyzacyjnych, zwłaszcza przy ograniczonej przestrzeni na montaż

- Średnica rury DN 125
- Moment obrotowy - silnik 2 Nm
- Napięcie znamionowe AC/DC 24 V
- Sterowanie Zamknij/Otwórz, 3-punktowe
- Pasuje do kanałów wentylacyjnych o przekroju okrągłym zgodnych z normą DIN EN 1506.


Dane techniczne

Dane elektryczne	Napięcie znamionowe	AC/DC 24 V
	Częstotliwość napięcia znamionowego	50/60 Hz
	Zakres roboczy	AC 19.2...28.8 V / DC 19.2...28.8 V
	Pobór mocy podczas pracy	0.5 W
	Pobór mocy w stanie spoczynku	0.2 W
	Moc znamionowa	1 VA
	Przyłącze zasilania / sterowania	Kabel 1 m, 3 x 0.75 mm ²
	Praca równoległa	Tak (sprawdzić dane eksploatacyjne)
Dane funkcjonalne	Moment obrotowy - silnik	2 Nm
	Średnica rury	DN 125
	Ręczne przestawianie	przy użyciu magnesu
	Kąt obrotu	70°
	Czas ruchu - silnik	58 s / 70°
	Poziom mocy akustycznej – silnik	35 dB(A)
	Szczelność	Class 2 (DIN EN 1751)
	Współczynnik oporu ζ	0.3 (w położeniu otwartym)
Bezpieczeństwo	Statyczne ciśnienie różnicowe	Maks. 1000 Pa na klapie
	Klasa palności	Kłapa przepustnicy UL 94 HB Siłownik UL 94 V-0
	Klasa odporności na działanie ognia	Kłapa przepustnicy RF3 (CH) Siłownik RF2 (CH)
	Obciążenie pożarowe	4.6 MJ
	Klasa ochronności IEC/EN	III Safety Extra-Low Voltage (SELV)
	Klasa ochronności UL	Klasa zasilania 2 wg UL
	Kategoria ochronna obudowy IEC/EN	IP54
	Stopień ochrony NEMA/UL	NEMA 2
	Enclosure	UL, typ obudowy 2
	Kompatybilność elektromagnetyczna	Oznakowanie CE zgodnie z 2014/30/WE
	Certyfikat IEC/EN	IEC/EN 60730-1 oraz IEC/EN 60730-2-14
	Certyfikat UL	cULus wg UL60730-1A, UL60730-2-14 oraz CAN/CSA E60730-1:02
	Certification UL note	The UL marking on the actuator depends on the production site, the device is UL-compliant in any case
	Zasada działania	Type 1
	Odporność na impulsy napięciowe - zasilanie / sterowanie	0.8 kV
	Stopień zanieczyszczenia środowiska	3
	Temperatura otoczenia	-30...50 °C
	Temperatura przechowywania	-40...80 °C
	Wilgotność otoczenia	Maks. 95% wilgotność wzgl., brak kondensacji
	Nazwa budynku/projektu	bezobsługowy
Masa	Masa	0.30 kg

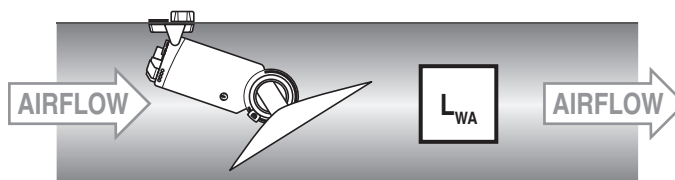
Uwagi dotyczące bezpieczeństwa



- Urządzenia nie wolno stosować w dziedzinach innych niż wymienione w dokumentacji, w szczególności urządzenie nie może być stosowane w samolotach, ani innych środkach transportu powietrznego.
- Urządzenia nie wolno wykorzystywać do zastosowań związanych z bezpieczeństwem, np. do ochrony przeciwpożarowej.
- Z reguły urządzenie jest odporne na działanie różnorodnych rozpuszczalników organicznych oraz zasad. Nietypowe warunki otoczenia wymagają jednak specjalnego sprawdzenia. W szczególności, przepustnica nie może być stosowana w środowisku, w którym może być narażona na działanie agresywnych substancji chemicznych, np. powietrza z wyciągów laboratoryjnych i dygestoriów).
- Prace montażowe muszą być wykonywane przez osoby o odpowiednich uprawnieniach. Trzeba przestrzegać wszystkich mających zastosowanie norm i przepisów dotyczących instalowania i montażu.
- W celu zapewnienia prawidłowej pracy trzeba stosować się do zaleceń instrukcji montażu CM..D.. (nr kat. 70949-00001).
- Geometria kanałów wentylacyjnych musi być zgodna z wymaganiami normy DIN EN 1506 (brak uszkodzeń).
- Urządzenie może być otwierane tylko przez producenta. Użytkownik nie może ani wymieniać, ani naprawiać żadnych elementów urządzenia.
- Nie wolno odłączać kabli od urządzenia.
- Urządzenie zawiera elementy elektryczne i elektroniczne. Nie wolno go wyrzucać z odpadami komunalnymi. Ze zużytym lub uszkodzonym urządzeniem trzeba postępować zgodnie z obowiązującymi przepisami dotyczącymi utylizacji odpadów.

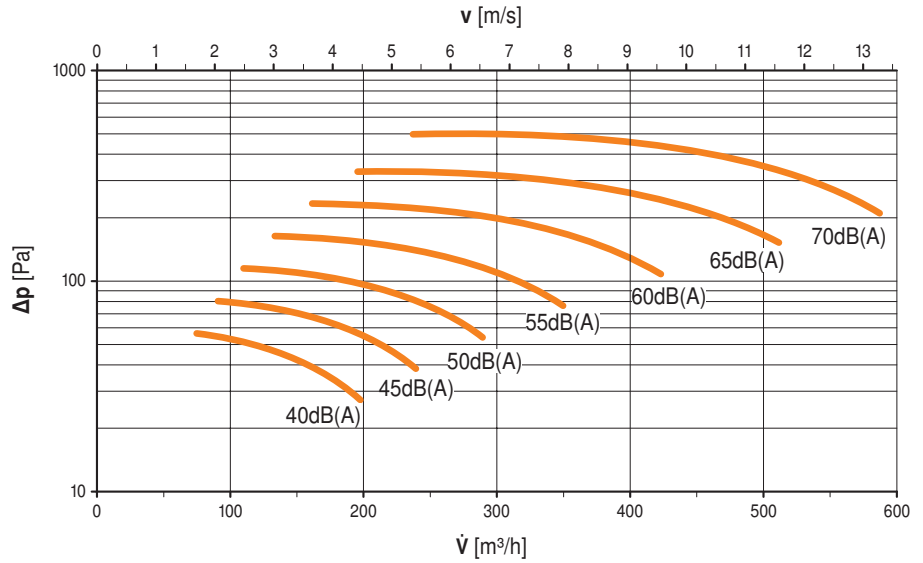
Cechy produktu

Obszary zastosowań	- Nawiewanie powietrza do przegród zewnętrznych budynku - Rozprowadzanie powietrza / wentylacja bytowa - Wyloty powietrza - Regulacja strefowa - Urządzenia z dopływem powietrza zewnętrznego: urządzenia fasadowe / klimakonwektory wentylatorowe / jednostki wentylatorowe / klimatyzatory kabinowe itd. - Systemy powietrza wylotowego, np. do węzłów sanitarnych
Przestawianie ręczne	Przestawianie ręczne jest możliwe po przyłożeniu magnesu do symbolu magnesu (następuje wówczas wysprężlenie przekładni). Magnes Z-MA do wysprężnienia przekładni jest dostarczany wraz z urządzeniem.
Wysoka niezawodność działania	Siłownik jest zabezpieczony przed przeciążeniem, nie wymaga wyłączników krańcowych i zatrzymuje się automatycznie po dojściu do ogranicznika.
Hałas spowodowany przepływem	Hałas spowodowany przepływem powietrza przez odcinek kanału z wbudowaną przepustnicą rozchodzi się wzdłuż kanału. Poniżej przedstawiono A-ważone poziomy mocy akustycznej w kanałach o różnych średnicach, w funkcji przepływu objętościowego oraz spadku ciśnienia.



Cechy produktu

Poziom mocy akustycznej LWA Poziom mocy akustycznej LWA, A-ważony, z poprawką uwzględniającą odbicia na wylocie



Akcesoria

Akcesoria mechaniczne	Opis	Typ
	Magnes wysprężający przekładnię, Wielopak 20 szt.	Z-MA

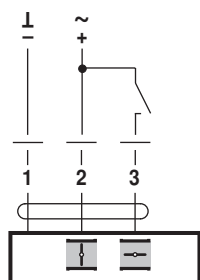
Instalacja elektryczna

Uwagi

- Podłączać poprzez transformator bezpieczeństwa.
- Jest możliwe równoległe połączenie kilku siłowników. Należy sprawdzać dane eksploatacyjne.

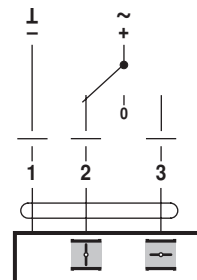
Schematy połączeń

AC/DC 24 V, Zamknij/Otwórz



Kolory przewodów:
1 = czarny
2 = czerwony
3 = biały

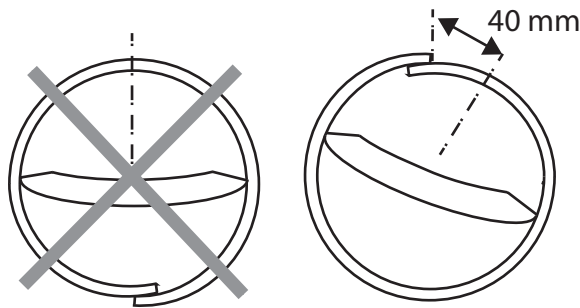
AC/DC 24 V, 3-punktowy



Kolory przewodów:
1 = czarny
2 = czerwony
3 = biały

Wskazówki dotyczące montażu

- Rurociągi**
- Belimo zaleca używanie rur wentylacyjnych typu spiro z blachy o grubości 0,5 mm (zgodnych z normą DIN EN 1506) oraz z falcem po stronie zewnętrznej. Rury typu spiro są przeważnie bardziej okrągłe niż rury ze szwem wzdłużnym. W związku z tym można ograniczyć nieszczelności. Wewnętrzna strona rur typu spiro jest gładka. Wzdłużny szew spawalniczy w rurach może utrudniać ruch skrzydła przepustnicy. Jeśli konieczne jest jednak stosowanie rur ze szwem wzdłużnym, Belimo nie może zagwarantować prawidłowego działania siłownika.
 - Nie wolno stosować rur ze wzdłużnym falcem po stronie wewnętrznej
 - Można stosować wyłącznie rury ze stali ocynkowanej lub chromowanej. Nie zaleca się montażu w rurociągach z tworzywa sztucznego.
 - Nie umieszczać otworów montażowych siłownika wzdłuż szwu spawalniczego. Skrzydło przepustnicy mogłoby w krótkim czasie ulec uszkodzeniu. Otwory montażowe trzeba wywiercić w odległości około 40 mm od szwu spawalniczego. W ten sposób można zminimalizować zarówno hałas powodowany przez przepustnicę, jak i ryzyko uszkodzenia skrzydła przepustnicy.

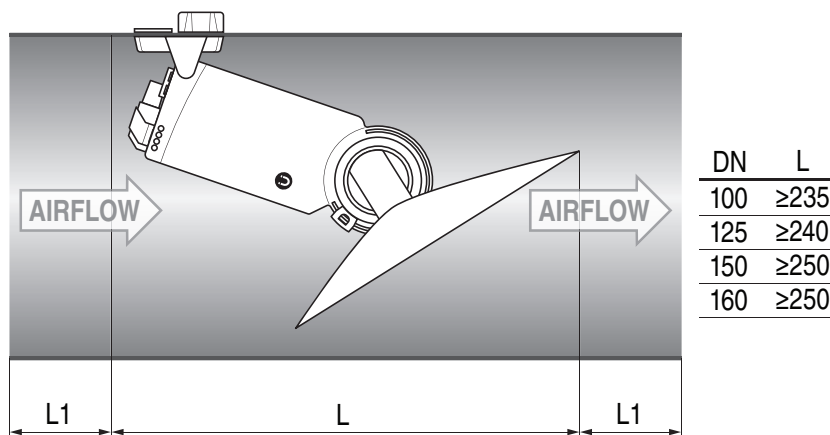


Wskazówki dotyczące montażu

Warunki montażu Przy montażu w rurze trzeba uwzględnić długość odcinka rury (głębokość montażu L1) przed siłownikiem oraz za przepustnicą.

Trzeba zachować następujący kierunek strumienia powietrza: → siłownik → skrzydło przepustnicy →
Specjalne kształty zabudowy wymagają weryfikacji.

Siłownik CM.. jest wyposażony w odciążenie kabla.



Wymagane jest następujące rozmieszczenie otworów

