

**Siłownik obrotowy do zaworów strefowych**

- Moment obrotowy - silnik 1 Nm
- Napięcie znamionowe AC/DC 24 V
- Sterowanie analogowe 0.5...10 V
- Sygnał sprzężenia zwrotnego 0.5...10 V
- Zatraskowe mocowanie siłownika
- Regulowana nastawa natężenia przepływu


**Dane techniczne**

<b>Dane elektryczne</b>	Napięcie znamionowe	AC/DC 24 V
	Częstotliwość napięcia znamionowego	50/60 Hz
	Zakres roboczy	AC 19.2...28.8 V / DC 21.6...28.8 V
	Pobór mocy - praca	0.3 W
	Pobór mocy w stanie spoczynku	0.3 W
	Moc znamionowa	0.6 VA
	Przyłącze zasilania / sterowania	Kabel 1 m, 4 x 0.34 mm <sup>2</sup>
	Praca równoległa	Tak (sprawdzić dane eksploatacyjne)
<b>Dane funkcjonalne</b>	Moment obrotowy - silnik	1 Nm
	Zakres roboczy Y	0.5...10 V
	Impedancja wejściowa	100 kΩ
	Sygnał sprzężenia zwrotnego U	0.5...10 V
	Ręczne przestawianie	z siłownikiem (odczepianym)
	Czas ruchu - silnik	75 s / 90°
	Poziom mocy akustycznej - silnik	35 dB(A)
	Wskaźnik położenia	Mechaniczny
	Nastawa przepływu	patrz cechy produktu
<b>Dane dotyczące bezpieczeństwa</b>	Klasa ochronności IEC/EN	III, Napięcie bezpieczne - niskie (SELV)
	Kategoria ochronna obudowy IEC/EN	IP40
	Kompatybilność elektromagnetyczna	Oznakowanie CE zgodnie z 2014/30/WE
	Certyfikat IEC/EN	IEC/EN 60730-1 oraz IEC/EN 60730-2-14
	Rodzaj czynności	Type 1
	Odporność na impulsy napięciowe - zasilanie / sterowanie	0.8 kV
	Stopień zanieczyszczenia	2
	Wilgotność otoczenia	Maks. 95% wilgotność wzgl., brak kondensacji
	Temperatura otoczenia	5...40°C [41...104°F]
	Temperatura przechowywania	-40...80°C [-40...176°F]
	Kategoria dokumentu	bezobsługowy
	<b>Masa</b>	Masa

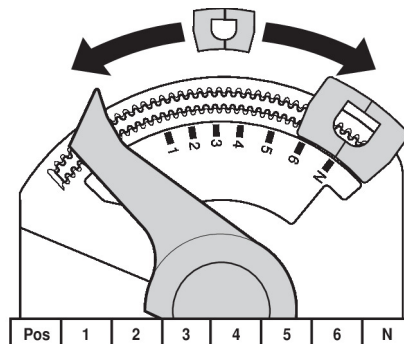
## Uwagi dotyczące bezpieczeństwa



- Urządzenie jest przeznaczone do stosowania w stacjonarnych systemach grzewczych, wentylacyjnych i klimatyzacyjnych. Nie wolno go stosować w dziedzinach innych niż wymienione w dokumentacji, w szczególności nie może być stosowane w samolotach, ani innych środkach transportu powietrznego.
- Zastosowanie na zewnątrz budynków: możliwe tylko wtedy, gdy przyrząd nie jest bezpośrednio narażony na działanie wody (morskiej), śniegu, promieni słonecznych, agresywne gazy, ani na oblodzenie. Ponadto, warunki otoczenia muszą cały czas być zgodne z podanymi w karcie katalogowej.
- Prace montażowe muszą być wykonywane przez osoby o odpowiednich uprawnieniach. Trzeba przestrzegać wszystkich mających zastosowanie norm i przepisów dotyczących instalowania i montażu.
- Urządzenie może być otwierane tylko przez producenta. Użytkownik nie może ani wymieniać, ani naprawiać żadnych elementów urządzenia.
- Nie wolno odłączać kabli od urządzenia.
- Urządzenie zawiera elementy elektryczne i elektroniczne. Nie wolno go wyrzucać z odpadami komunalnymi. Ze zużytym lub uszkodzonym urządzeniem trzeba postępować zgodnie z obowiązującymi przepisami dotyczącymi utylizacji odpadów.

## Cechy produktu

<b>Zasada działania</b>	Siłownik jest podłączony ze standardowym sygnałem nastawczym 0...10 V i ustawia się do pozycji zgodnej z sygnałem nastawczym. Napięcie pomiarowe U służy do elektrycznego sygnalizowania położenia zaworu 0,5...100% oraz jako sygnał nastawczy dla innych siłowników.
<b>Łatwy montaż bezpośredni</b>	Mocowanie zatrzaskowe, bez użycia narzędzi. Siłownik można zamocować na zaworze poprzez dociśnięcie ręką. (Uwaga! Wykonywać tylko pionowe ruchy). Kołki muszą wsunąć się w otwory kołnierza. Położenie względem zaworu można zmieniać z krokiem 180°. (Można obrócić dwa razy.)
<b>Przestawianie ręczne</b>	Odblokować zatrzask mocujący siłownik, a następnie trzymając siłownik obrócić oś zaworu.
<b>Regulowany kąt obrotu</b>	Przestawiając zacisk, kąt obrotu siłownika można zmieniać ze skokiem 2,5° W ten sposób można ustawiać maksymalną wartość natężenia przepływu (maksymalne natężenie przepływu w zaworze).
<b>Wysoka niezawodność działania</b>	Siłownik jest zabezpieczony przed przeciążeniem, nie wymaga wyłączników krańcowych i zatrzymuje się automatycznie po dojściu do ogranicznika.
<b>Nastawa przepływu</b>	Regulowane wartości kv (C2..Q-., C4..Q-.) podano w kartach katalogowych odpowiednich zaworów strefowych. Zawór 2-drogowy: zdjąć zacisk ogranicznika i umieścić go w żądanym położeniu. Zawór 3-drogowy: zdjąć zacisk ogranicznika (zastosowanie z przełączaniem). Zawór 6-drogowy: zdjąć zacisk ogranicznika (zastosowanie z chłodzeniem i ogrzewaniem). W siłownikach analogowych adaptację trzeba uruchamiać po każdej zmianie nastawy przepływu dokonanej przy użyciu zacisku ogranicznika.



**Akcesoria**

**Akcesoria mechaniczne**

Opis	Typ
Przedłużenie osi CQ	ZCQ-E
Pokrywa obudowy CQ, Kolor: biały (RAL 9010)	ZCQ-W
Zacisk ogranicznika, Wielopak 5 szt.	ZCQ-C
Zacisk ogranicznika, Wielopak 20 szt.	Z-ESCM

**Instalacja elektryczna**



Zasilanie poprzez transformator bezpieczeństwa.

Jest możliwe równoległe połączenie kilku siłowników. Należy sprawdzać dane eksploatacyjne.

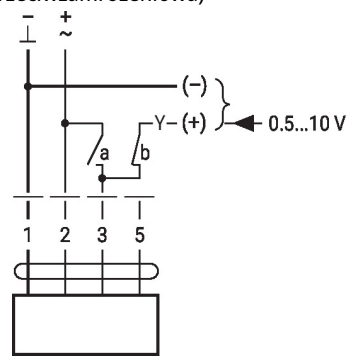
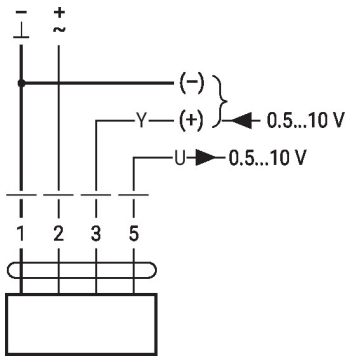
**Kolory żył:**

- 1 = czarny
- 2 = czerwony
- 3 = biały
- 5 = pomarańczowy

**Schematy połączeń**

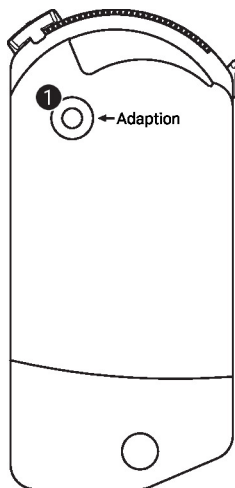
24 V AC/DC, analogowy

Sterowanie wymuszone (ochrona przeciwzamrożeniowa)



1	2	3 (a)	3 (b)	Symbol
				A - AB = 100%
				A - AB = 0%
			0.5 V	A - AB = 0%
			10 V	A - AB = 100%

**Elementy obsługowe oraz kontrolki**

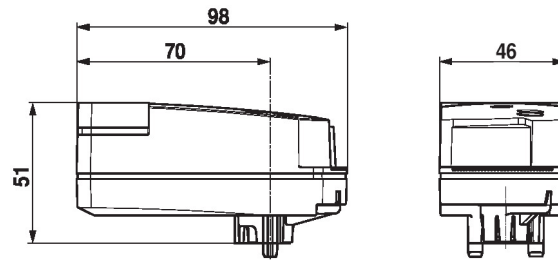


**1 Przycisk**

Naciśnięcie przycisku:

włącza dostosowanie kąta obrotu, następnie siłownik powraca do standardowego trybu pracy

## Wymiary



## Dodatkowa dokumentacja

- Kompletny asortyment do zastosowania w instalacjach wodnych
- Karty katalogowe zaworów strefowych
- Instrukcje montażu zaworów strefowych i siłowników
- Informacje ogólne dla projektantów