

Siłownik obrotowy do zaworów strefowych

- Moment obrotowy - silnik 1 Nm
- Napięcie znamionowe AC/DC 24 V
- Sterowanie analogowe 2...10 V
- Sygnał sprzężenia zwrotnego 2...10 V
- Zatraskowe mocowanie siłownika
- Regulowana nastawa natężenia przepływu


Dane techniczne

Dane elektryczne	Napięcie znamionowe	AC/DC 24 V
	Częstotliwość napięcia znamionowego	50/60 Hz
	Zakres roboczy	AC 19.2...28.8 V / DC 21.6...28.8 V
	Pobór mocy - praca	0.3 W
	Pobór mocy w stanie spoczynku	0.3 W
	Moc znamionowa	0.6 VA
	Przyłącze zasilania / sterowania	Kabel 1 m, 4x 0.34 mm ²
	Praca równoległa	Tak (sprawdzić dane eksploatacyjne)
Dane funkcjonalne	Moment obrotowy - silnik	1 Nm
	Zakres roboczy Y	2...10 V
	Impedancja wejściowa	100 kΩ
	Sygnał sprzężenia zwrotnego U	2...10 V
	Ręczne przestawianie	z siłownikiem (odczepianym)
	Czas ruchu - silnik	15 s / 90°
	Poziom mocy akustycznej - silnik	55 dB(A)
	Wskaźnik położenia	Mechaniczny
	Nastawa przepływu	patrz cechy produktu
Dane dotyczące bezpieczeństwa	Klasa ochronności IEC/EN	III, Napięcie bezpieczne - niskie (SELV)
	Kategoria ochronna obudowy IEC/EN	IP40
	Kompatybilność elektromagnetyczna	Oznakowanie CE zgodnie z 2014/30/WE
	Certyfikat IEC/EN	IEC/EN 60730-1 oraz IEC/EN 60730-2-14
	Rodzaj czynności	Type 1
	Odporność na impulsy napięciowe - zasilanie / sterowanie	0.8 kV
	Stopień zanieczyszczenia	2
	Wilgotność otoczenia	Maks. 95% wilgotność wzgl., brak kondensacji
	Temperatura otoczenia	5...40°C [41...104°F]
	Temperatura przechowywania	-40...80°C [-40...176°F]
	Kategoria dokumentu	bezobsługowy
Masa	Masa	0.21 kg

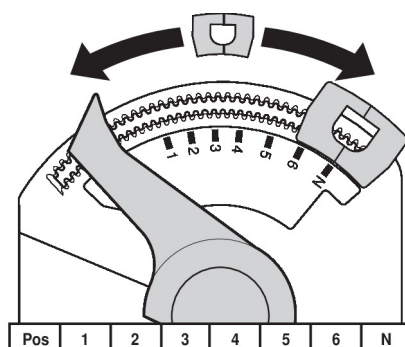
Uwagi dotyczące bezpieczeństwa



- Urządzenie jest przeznaczone do stosowania w stacjonarnych systemach grzewczych, wentylacyjnych i klimatyzacyjnych. Nie wolno go stosować w dziedzinach innych niż wymienione w dokumentacji, w szczególności nie może być stosowane w samolotach, ani innych środkach transportu powietrznego.
- Zastosowanie na zewnątrz budynków: możliwe tylko wtedy, gdy przyrząd nie jest bezpośrednio narażony na działanie wody (morskiej), śniegu, promieni słonecznych, agresywne gazy, ani na oblodzenie. Ponadto, warunki otoczenia muszą cały czas być zgodne z podanymi w karcie katalogowej.
- Prace montażowe muszą być wykonywane przez osoby o odpowiednich uprawnieniach. Trzeba przestrzegać wszystkich mających zastosowanie norm i przepisów dotyczących instalowania i montażu.
- Urządzenie może być otwierane tylko przez producenta. Użytkownik nie może ani wymieniać, ani naprawiać żadnych elementów urządzenia.
- Nie wolno odłączać kabli od urządzenia.
- Urządzenie zawiera elementy elektryczne i elektroniczne. Nie wolno go wyrzucać z odpadami komunalnymi. Ze zużytym lub uszkodzonym urządzeniem trzeba postępować zgodnie z obowiązującymi przepisami dotyczącymi utylizacji odpadów.

Cechy produktu

Zasada działania	Siłownik jest podłączony ze standardowym sygnałem nastawczym 0...10 V i ustawia się do pozycji zgodnej z sygnałem nastawczym. Napięcie pomiarowe U służy do elektrycznego sygnalizowania położenia zaworu 0,5...100% oraz jako sygnał nastawczy dla innych siłowników.
Łatwy montaż bezpośredni	Mocowanie zatrzaskowe, bez użycia narzędzi. Siłownik można zamocować na zaworze poprzez dociśnięcie ręką. (Uwaga! Wykonywać tylko pionowe ruchy). Kołki muszą wsunąć się w otwory kołnierza. Położenie względem zaworu można zmieniać z krokiem 180°. (Można obrócić dwa razy.)
Przestawianie ręczne	Odblokować zatrzask mocujący siłownik, a następnie trzymając siłownik obrócić oś zaworu.
Regulowany kąt obrotu	Przestawiając zacisk, kąt obrotu siłownika można zmieniać ze skokiem 2,5°. W ten sposób można ustawiać maksymalną wartość natężenia przepływu (maksymalne natężenie przepływu w zaworze).
Wysoka niezawodność działania	Siłownik jest zabezpieczony przed przeciążeniem, nie wymaga wyłączników krańcowych i zatrzymuje się automatycznie po dojściu do ogranicznika.
Nastawa przepływu	Regulowane wartości kv (C2..Q-..., C4..Q-...) podano w kartach katalogowych odpowiednich zaworów strefowych. Zawór 2-drogowy: zdjąć zacisk ogranicznika i umieścić go w żądanym położeniu. Zawór 3-drogowy: zdjąć zacisk ogranicznika (zastosowanie z przełączaniem). Zawór 6-drogowy: zdjąć zacisk ogranicznika (zastosowanie z chłodzeniem i ogrzewaniem). W siłownikach analogowych adaptację trzeba uruchamiać po każdej zmianie nastawy przepływu dokonanej przy użyciu zacisku ogranicznika.



Akcesoria

Akcesoria mechaniczne	Opis	Typ
	Przedłużenie osi CQ	ZCQ-E
	Pokrywa obudowy CQ, Kolor: biały (RAL 9010)	ZCQ-W
	Zacisk ogranicznika, Wielopak 5 szt.	ZCQ-C
	Zacisk ogranicznika, Wielopak 20 szt.	Z-ESCM

Instalacja elektryczna



Zasilanie poprzez transformator bezpieczeństwa.

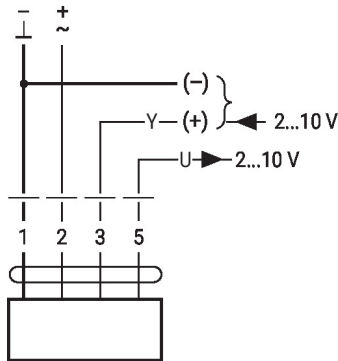
Jest możliwe równoległe połączenie kilku siłowników. Należy sprawdzać dane eksploatacyjne.

Kolory żył:

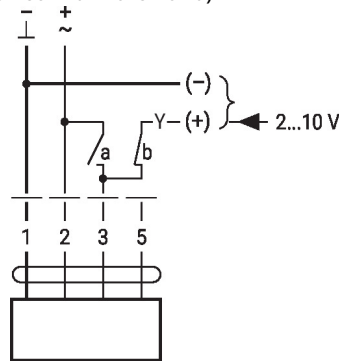
- 1 = czarny
- 2 = czerwony
- 3 = biały
- 5 = pomarańczowy

Schematy połączeń

24 V AC/DC, analogowy

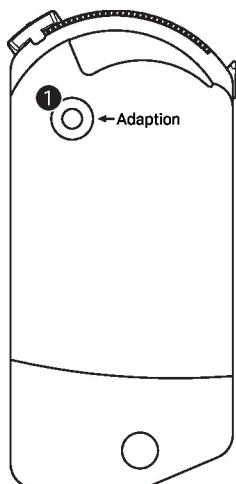


Sterowanie wymuszone (ochrona przeciwzamrożeniowa)



1	2	3 (a)	3 (b)	
				A - AB = 100%
				A - AB = 0%
			2 V	A - AB = 0%
			10 V	A - AB = 100%

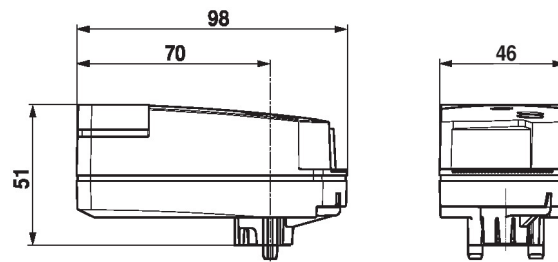
Elementy obsługowe oraz kontrolki


1 Przycisk

Naciśnięcie przycisku:

włącza dostosowanie kąta obrotu, następnie siłownik powraca do standardowego trybu pracy

Wymiary



Dodatkowa dokumentacja

- Kompletny asortyment do zastosowania w instalacjach wodnych
- Karty katalogowe zaworów strefowych
- Instrukcje montażu zaworów strefowych i siłowników
- Informacje ogólne dla projektantów