

Siłownik obrotowy z funkcją bezpieczeństwa do zaworów strefowych

- Moment obrotowy - silnik 1 Nm
- Napięcie znamionowe AC/DC 24 V
- Sterowanie analogowe 2...10 V
- Sygnał sprzężenia zwrotnego 2...10 V
- Zatrzaszkowe mocowanie siłownika
- Regulowana nastawa natężenia przepływu
- Normalnie zamknięty przy braku zasilania



Dane techniczne

Dane elektryczne	Napięcie znamionowe	AC/DC 24 V
	Częstotliwość napięcia znamionowego	50/60 Hz
	Zakres roboczy	AC 19.2...28.8 V / DC 21.6...28.8 V
	Pobór mocy - praca	2.5 W
	Pobór mocy w stanie spoczynku	0.5 W
	Moc znamionowa	5 VA
	Przyłącze zasilania / sterowania	Kabel 1 m, 4x 0.34 mm ²
	Praca równoległa	Tak (sprawdzić dane eksploatacyjne)
Dane funkcjonalne	Moment obrotowy - silnik	1 Nm
	Zakres roboczy Y	2...10 V
	Impedancja wejściowa	100 kΩ
	Sygnał sprzężenia zwrotnego U	2...10 V
	Kierunek ruchu - funkcja bezpieczeństwa	stale zamknięty przy braku zasilania (ogranicznik NZ = 0%)
	Ręczne przestawianie	z siłownikiem (odczepianym)
	Czas ruchu - silnik	15 s / 90°
	Czas ruchu - funkcja bezpieczeństwa	15 s / 90°
	Poziom mocy akustycznej - silnik	55 dB(A)
	Poziom mocy akustycznej, funkcja bezpieczeństwa	55 dB(A)
	Wskaźnik położenia	Mechaniczny
	Nastawa przepływu	patrz cechy produktu
Dane dotyczące bezpieczeństwa	Klasa ochronności IEC/EN	III, Napięcie bezpieczne - niskie (SELV)
	Kategoria ochronna obudowy IEC/EN	IP40
	Kompatybilność elektromagnetyczna	Oznakowanie CE zgodnie z 2014/30/WE
	Certyfikat IEC/EN	IEC/EN 60730-1 oraz IEC/EN 60730-2-14
	Rodzaj czynności	Type 1.AA
	Odporność na impulsy napięciowe - zasilanie / sterowanie	0.8 kV
	Stopień zanieczyszczenia	2
	Wilgotność otoczenia	Maks. 95% wilgotność wzgl., brak kondensacji
	Temperatura otoczenia	5...40°C [41...104°F]
	Temperatura przechowywania	-40...80°C [-40...176°F]
	Kategoria dokumentu	bezobsługowy
	Masa	Masa

Dane techniczne
Terminy techniczne Skróty

 POP = Power Off Position / pozycja bezpieczna
 PF = Power fail delay time / czas
 podtrzymywania zasilania

Uwagi dotyczące bezpieczeństwa


- Urządzenie jest przeznaczone do stosowania w stacjonarnych systemach grzewczych, wentylacyjnych i klimatyzacyjnych. Nie wolno go stosować w dziedzinach innych niż wymienione w dokumentacji, w szczególności nie może być stosowane w samolotach, ani innych środkach transportu powietrznego.
- Zastosowanie na zewnątrz budynków: możliwe tylko wtedy, gdy przyrząd nie jest bezpośrednio narażony na działanie wody (morskiej), śniegu, promieni słonecznych, agresywne gazy, ani na oblodzenie. Ponadto, warunki otoczenia muszą cały czas być zgodne z podanymi w karcie katalogowej.
- Prace montażowe muszą być wykonywane przez osoby o odpowiednich uprawnieniach. Trzeba przestrzegać wszystkich mających zastosowanie norm i przepisów dotyczących instalowania i montażu.
- Urządzenie może być otwierane tylko przez producenta. Użytkownik nie może ani wymieniać, ani naprawiać żadnych elementów urządzenia.
- Nie wolno odłączać kabli od urządzenia.
- Urządzenie zawiera elementy elektryczne i elektroniczne. Nie wolno go wyrzucać z odpadami komunalnymi. Ze zużytym lub uszkodzonym urządzeniem trzeba postępować zgodnie z obowiązującymi przepisami dotyczącymi utylizacji odpadów.

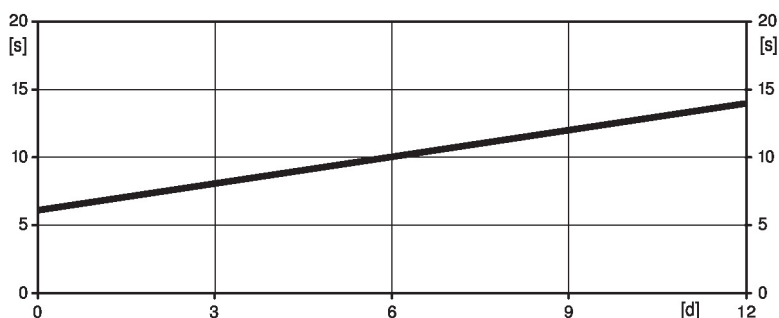
Cechy produktu

Zasada działania Siłownik ustawia zawór w żądanym położeniu roboczym przy jednoczesnym ładowaniu wbudowanych kondensatorów. Napięcie pomiarowe U służy do elektrycznego sygnalizowania położenia siłownika 0...100% oraz jako sygnał nastawczy dla innych siłowników.

Gdy nastąpi przerwa w zasilaniu, siłownik ustawia zawór w położeniu bezpiecznym, pobierając energię zgromadzoną w kondensatorach, z uwzględnieniem czasu podtrzymywania zasilania (PF) ustawionego fabrycznie na 1 s.

Czas wstępnego ładowania (rozwuch) Kondensatory siłownika wymagają wstępnego naładowania. W tym czasie kondensatory są ładowane do określonej wartości napięcia. Dzięki temu, w przypadku przerwy w zasilaniu, siłownik może zawsze ustawić się w pozycji bezpiecznej. Czas wstępnego ładowania zależy głównie od długości przerwy w zasilaniu.

Typowy czas wstępnego ładowania

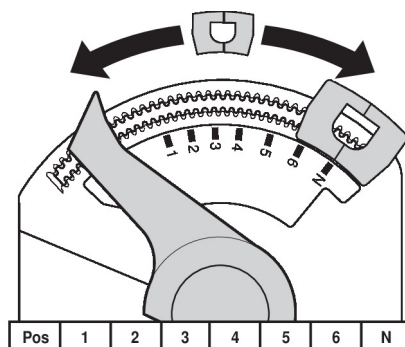


[d] = przerwa w zasilaniu w dniach
 [s] = czas wstępnego ładowania w sekundach

	[d]				
	0	3	6	9	12
[s]	6	8	10	12	14

Cechy produktu

- Stan przy dostawie (kondensatory)** Siłownik jest dostarczany z całkowicie rozładowanymi kondensatorami. Z tego powodu przed rozruchem wymaga ładowania przez około 25 s w celu uzyskania wymaganej wartości napięcia na kondensatorach.
- Łatwy montaż bezpośredni** Mocowanie zatrzaskowe, bez użycia narzędzi.
Siłownik można zamocować na zaworze poprzez dociśnięcie ręką. (Uwaga! Wykonywać tylko pionowe ruchy). Kołki muszą wsunąć się w otwory kołnierza.
Położenie względem zaworu można zmieniać z krokiem 180°. (Można obrócić dwa razy.)
- Przestawianie ręczne** Odblokować zatrzask mocujący siłownik, a następnie trzymając siłownik obrócić oś zaworu.
- Regulowany kąt obrotu** Przestawiając zacisk, kąt obrotu siłownika można zmieniać ze skokiem 2,5°. W ten sposób można ustawiać maksymalną wartość natężenia przepływu (maksymalne natężenie przepływu w zaworze).
- Wysoka niezawodność działania** Siłownik jest zabezpieczony przed przeciążeniem, nie wymaga wyłączników krańcowych i zatrzymuje się automatycznie po dojściu do ogranicznika.
- Nastawa przepływu** Regulowane wartości kv (C2..Q-..., C4..Q-...) podano w kartach katalogowych odpowiednich zaworów strefowych.
Zawór 2-drogowy: zdjąć zacisk ogranicznika i umieścić go w żądanym położeniu.
Zawór 3-drogowy: zdjąć zacisk ogranicznika (zastosowanie z przełączaniem).
Zawór 6-drogowy: zdjąć zacisk ogranicznika (zastosowanie z chłodzeniem i ogrzewaniem).
W siłownikach analogowych adaptację trzeba uruchamiać po każdej zmianie nastawy przepływu dokonanej przy użyciu zacisku ogranicznika.



Akcesoria

Akcesoria mechaniczne	Opis	Typ
	Przedłużenie osi CQ	ZCQ-E
	Zacisk ogranicznika, Wielopak 5 szt.	ZCQ-C
	Zacisk ogranicznika, Wielopak 20 szt.	Z-ESCM

Instalacja elektryczna



Zasilanie poprzez transformator bezpieczeństwa.

Jest możliwe równoległe połączenie kilku siłowników. Należy sprawdzać dane eksploatacyjne.

Kolory żył:

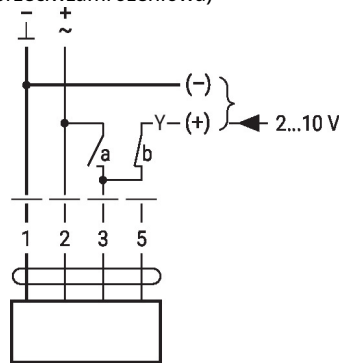
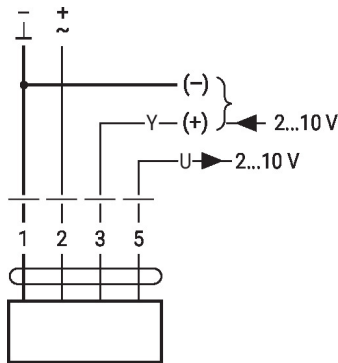
- 1 = czarny
- 2 = czerwony
- 3 = biały
- 5 = pomarańczowy

Instalacja elektryczna

Schematy połączeń

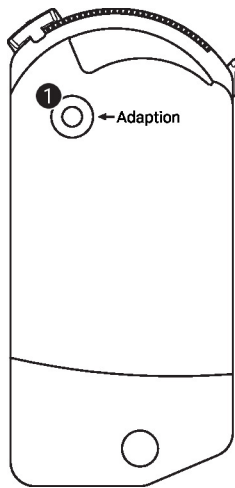
24 V AC/DC, analogowy

Sterowanie wymuszone (ochrona przeciwzamrozeniowa)



1	2	3 (a)	3 (b)	
				A - AB = 100%
				A - AB = 0%
			2 V	A - AB = 0%
			10 V	A - AB = 100%

Elementy obsługowe oraz kontrolki

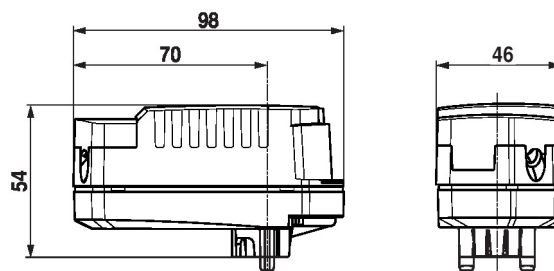


1 Przycisk

Naciśnięcie przycisku:

włącza dostosowanie kąta obrotu, następnie siłownik powraca do standardowego trybu pracy

Wymiary



Dodatkowa dokumentacja

- Kompletny asortyment do zastosowania w instalacjach wodnych
- Karty katalogowe zaworów strefowych
- Instrukcje montażu zaworów strefowych i siłowników
- Informacje ogólne dla projektantów