

Czujnik kontaktowy temperatury

Czujnik kontaktowy do pomiaru temperatury w rurociągach. Dociskany sprężyną trzpień kontaktowy zapewnia szybką reakcję i dokładny odczyt.


Przegląd typów

Typ	Wyjście pasywnego czujnika temperatury
01HT-1A	Pt100
01HT-1B	Pt1000
01HT-1C	Ni1000
01HT-1D	Ni1000TK5000
01HT-1F	NTC1k8
01HT-1L	NTC10k (10k2)
01HT-1Q	NTC20k

Dane techniczne

Dane elektryczne	Połączenie elektryczne	Pluggable spring loaded terminal block max. 2.5 mm ²
	Wejście kablowe	Dławnica kablowa z odciążeniem kabla ø6...8 mm
Dane funkcjonalne	Zastosowanie	Woda
	Wyjście pasywnego czujnika temperatury	Pt100 Pt1000 Ni1000 Ni1000TK5000 NTC1k8 NTC10k (10k2) NTC20k
Dane pomiarowe	Wartości pomiarowe	Temperatura
Specyfikacja czujnika temperatury	Zakres pomiarowy	-35...90°C [-30...195°F]
	Prąd pomiarowy	Pt100: <1 mA @ 0°C [32°F] Pt1000: <0.3 mA @ 0°C [32°F] Ni1000: <0.3 mA @ 0°C [32°F] Ni1000TK5000: <0.3 mA @ 0°C [32°F] NTC1k8: <0.1 mA @ 25°C [77°F] NTC10k (10k2): <2 mA @ 25°C [77°F] NTC20k: <0.5 mA @ 25°C [77°F]

Dane techniczne

Specyfikacja czujnika temperatury	Dokładność pomiaru temperatury, czujnik pasywny	Czujniki pasywne w zależności od typu Pt.. : Class B, $\pm 0.3^{\circ}\text{C}$ @ 0°C [$\pm 0.5^{\circ}\text{F}$ @ 32°F] Ni.. : $\pm 0.4^{\circ}\text{C}$ @ 0°C [$\pm 0.7^{\circ}\text{F}$ @ 32°F] NTC1k8 : $\pm 0.5^{\circ}\text{C}$ @ 25°C [$\pm 0.9^{\circ}\text{F}$ @ 77°F] NTC.. : $\pm 0.2^{\circ}\text{C}$ @ 25°C [$\pm 0.35^{\circ}\text{F}$ @ 77°F]
	Stała czasowa τ (63%) na rurociągu wodnym	Z pastą przewodzącą ciepło Typowo 16 s
Dane dotyczące bezpieczeństwa	Klasa ochronności IEC/EN	III, Napięcie bezpieczne — niskie (PELV)
	Źródło zasilania UL	Class 2 Supply
	Kategoria ochronna obudowy IEC/EN	IP54
	Stopień ochrony NEMA/UL	NEMA 1
	Enclosure	UL, typ obudowy 1
	Deklaracja zgodności UE	Oznakowanie CE
	Certyfikat IEC/EN	IEC/EN 60730-1
	Norma jakości	ISO 9001
	UL Approval	cULus acc. to UL60730-1A/-2-9, CAN/CSA E60730-1/-2-9
	Rodzaj czynności	Type 1
	Odporność na impulsy napięciowe - zasilanie	0.8 kV
	Method of mounting control	Montaż natynkowy
	Stopień zanieczyszczenia	2
	Wilgotność otoczenia	Maks. 95% wilgotność wzgl., brak kondensacji
	Temperatura otoczenia	$-35...50^{\circ}\text{C}$ [$-30...122^{\circ}\text{F}$]
Temperatura czynnika	$-35...90^{\circ}\text{C}$ [$-30...195^{\circ}\text{F}$]	
Temperatura powierzchni obudowy	Max. 90°C [195°F]	
Materiały	Przepust kablowy	PA6, czerń
	Obudowa	Pokrywa: PC, pomarańczowa Spód: PC, pomarańczowy Uszczelka: NBR70, czarna Odporny na promieniowanie UV

Uwagi dotyczące bezpieczeństwa


Urządzenie to jest przeznaczone do stosowania w stacjonarnych instalacjach grzewczych, wentylacyjnych i klimatyzacyjnych. Nie wolno go stosować w innych obszarach zastosowania niż wymienione w dokumentacji. Wszelkie modyfikacje wymagają uzyskania uprzedniej aprobaty producenta. Urządzenie nie może być używane w sprzęcie, który w razie awarii może spowodować zagrożenie dla ludzi, zwierząt lub mienia.

Przed przystąpieniem do prac montażowych upewnić się, czy zostało odłączone zasilanie. Produktu nie wolno podłączać do sprzętu, który jest podłączony do zasilania!

Prace montażowe muszą być wykonywane przez osoby o odpowiednich uprawnieniach. Trzeba przestrzegać wszystkich mających zastosowanie norm i przepisów dotyczących instalowania i montażu.

Urządzenie zawiera elementy elektryczne i elektroniczne. Nie wolno go wyrzucać z odpadami komunalnymi. Ze zużytym lub uszkodzonym urządzeniem trzeba postępować zgodnie z obowiązującymi przepisami dotyczącymi utylizacji odpadów.

Uwagi

Ogólne uwagi dotyczące czujników

Ze względu na wydzielanie się ciepła w 2-przewodowym czujniku pasywnym, prąd pomiarowy wpływa na dokładność pomiaru. Dlatego natężenie prądu pomiarowego nie powinno przekraczać wartości wyszczególnionych w karcie katalogowej.

W przypadku długich kabli połączeniowych (w zależności od przekroju) trzeba uwzględnić rezystancję kabla. Im mniejsza rezystancja czujnika, tym większy wpływ rezystancji przewodów na wynik pomiaru, ponieważ rezystancja przewodów sumuje się z rezystancją czujnika.

Części zawarte w zestawie

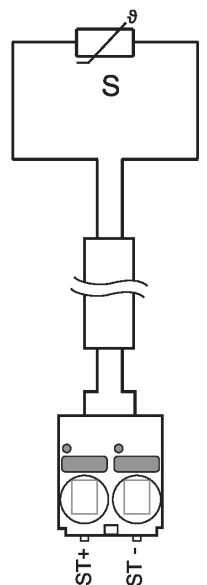
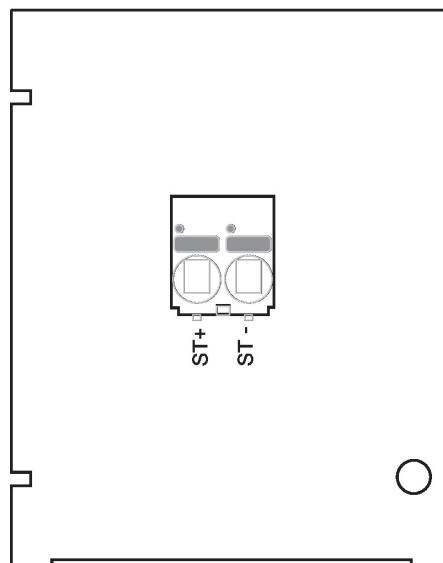
Opis	Typ
Pas mocujący, do rur $\varnothing 20 \dots 110$ mm [0.8...4.3"]	A-22P-A47

Akcesoria

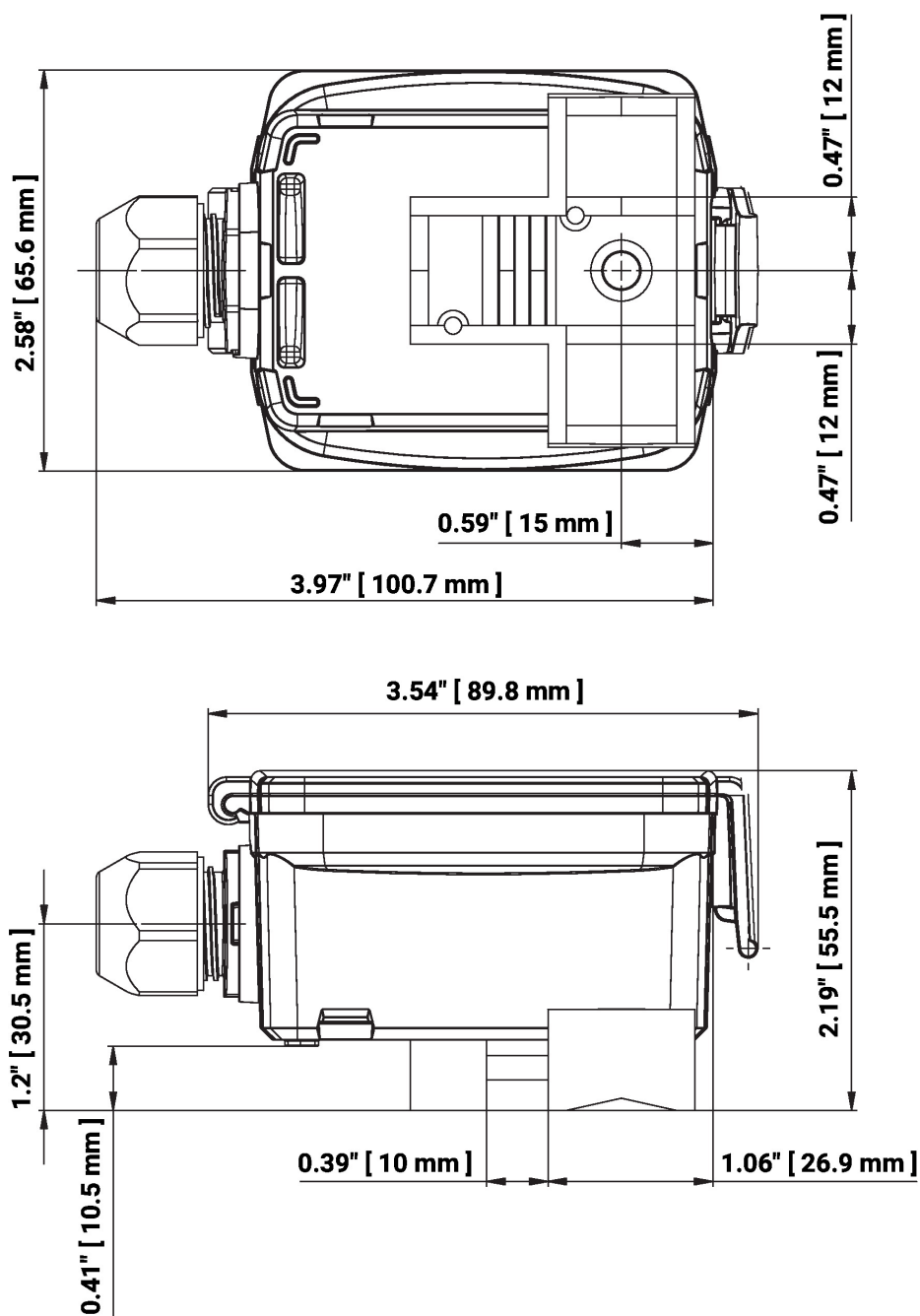
Akcesoria opcjonalne

Opis	Typ
Pas mocujący, do rur $\varnothing 20 \dots 250$ mm [0.8...9.8"]	A-22P-A49
Strzykawka z pastą termiczną	A-22P-A44
Adapter przyłącza flex conduit, M20x1.5, do dławnicy kablowej 1x 6 mm, Wielopak 10 szt.	A-22G-A01.1

Schemat połączeń



Wymiary



Typ	Masa
01HT-1A	0.15 kg
01HT-1B	0.15 kg
01HT-1C	0.15 kg
01HT-1D	0.15 kg
01HT-1F	0.15 kg
01HT-1L	0.15 kg
01HT-1Q	0.15 kg

Dodatkowa dokumentacja

- Instrukcje montażu
- Charakterystyka rezystancji