

Czujnik kontaktowy temperatury

Do pomiaru temperatury na rurach i zaokrąglonych powierzchniach. Kabel PCW oraz mosiężna sonda zapewniające szybką reakcję i precyzję pomiaru.


Przeгляд typów

Typ	Wyjście pasywnego czujnika temperatury	Długość kabla
01ST-1A3	Pt100	2 m
01ST-1B3	Pt1000	2 m
01ST-1C3	Ni1000	2 m
01ST-1D3	Ni1000TK5000	2 m
01ST-1F3	NTC1k8	2 m
01ST-1L3	NTC10k (10k2)	2 m
01ST-1Q3	NTC20k	2 m

Dane techniczne

Dane elektryczne	Połączenie elektryczne	Kabel 2 m, 2-przewodowe
Dane funkcjonalne	Zastosowanie	Woda
	Wyjście pasywnego czujnika temperatury	Pt100 Pt1000 Ni1000 Ni1000TK5000 NTC1k8 NTC10k (10k2) NTC20k
Dane pomiarowe	Wartości pomiarowe	Temperatura
Specyfikacja czujnika temperatury	Zakres pomiarowy	-35...100°C [-30...210°F]
	Prąd pomiarowy	Pt100: <1 mA @ 0°C [32°F] Pt1000: <0.3 mA @ 0°C [32°F] Ni1000: <0.3 mA @ 0°C [32°F] Ni1000TK5000: <0.3 mA @ 0°C [32°F] NTC1k8: <0.1 mA @ 25°C [77°F] NTC10k (10k2): <2 mA @ 25°C [77°F] NTC20k: <0.5 mA @ 25°C [77°F]
	Dokładność pomiaru temperatury, czujnik pasywny	Czujniki pasywne w zależności od typu Pt.. : Class B, ±0.3°C @ 0°C [±0.5°F @ 32°F] Ni.. : ±0.4°C @ 0°C [±0.7°F @ 32°F] NTC1k8 : ±0.5°C @ 25°C [±0.9°F @ 77°F] NTC.. : ±0.2°C @ 25°C [±0.35°F @ 77°F]
	Stała czasowa τ (63%) na rurociągu wodnym	Z pastą przewodzącą ciepło Typowo 17 s

Dane techniczne

Dane dotyczące bezpieczeństwa	Klasa ochronności IEC/EN	III, Napięcie bezpieczne — niskie (PELV)
	Źródło zasilania UL	Class 2 Supply
	Kategoria ochronna obudowy IEC/EN	IP65
	Certyfikat IEC/EN	IEC/EN 60730-1
	Norma jakości	ISO 9001
	Rodzaj czynności	Type 1
	Odporność na impulsy napięciowe - zasilanie	0.8 kV
	Method of mounting control	Montaż natynkowy
	Stopień zanieczyszczenia	3
	Wilgotność otoczenia	Maks. 95% wilgotność wzgl., brak kondensacji
	Temperatura otoczenia	-35...100°C [-30...210°F]
	Temperatura czynnika	-35...100°C [-30...210°F]

Uwagi dotyczące bezpieczeństwa


Urządzenie to jest przeznaczone do stosowania w stacjonarnych instalacjach grzewczych, wentylacyjnych i klimatyzacyjnych. Nie wolno go stosować w innych obszarach zastosowania niż wymienione w dokumentacji. Wszelkie modyfikacje wymagają uzyskania uprzedniej aprobaty producenta. Urządzenie nie może być używane w sprzęcie, który w razie awarii może spowodować zagrożenie dla ludzi, zwierząt lub mienia.

Przed przystąpieniem do prac montażowych upewnić się, czy zostało odłączone zasilanie. Produktu nie wolno podłączać do sprzętu, który jest podłączony do zasilania!

Prace montażowe muszą być wykonywane przez osoby o odpowiednich uprawnieniach. Trzeba przestrzegać wszystkich mających zastosowanie norm i przepisów dotyczących instalowania i montażu.

Urządzenie zawiera elementy elektryczne i elektroniczne. Nie wolno go wyrzucać z odpadami komunalnymi. Ze zużytym lub uszkodzonym urządzeniem trzeba postępować zgodnie z obowiązującymi przepisami dotyczącymi utylizacji odpadów.

Uwagi

Ogólne uwagi dotyczące czujników	Ze względu na wydzielanie się ciepła w 2-przewodowym czujniku pasywnym, prąd pomiarowy wpływa na dokładność pomiaru. Dlatego natężenie prądu pomiarowego nie powinno przekraczać wartości wyszczególnionych w karcie katalogowej. W przypadku długich kabli połączeniowych (w zależności od przekroju) trzeba uwzględnić rezystancję kabla. Im mniejsza rezystancja czujnika, tym większy wpływ rezystancji przewodów na wynik pomiaru, ponieważ rezystancja przewodów sumuje się z rezystancją czujnika.
---	--

Części zawarte w zestawie

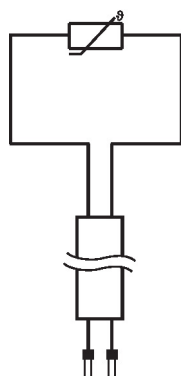
Opis	Typ
Pas mocujący, do rur $\varnothing 20 \dots 110$ mm [0.8...4.3"]	A-22P-A47

Akcesoria

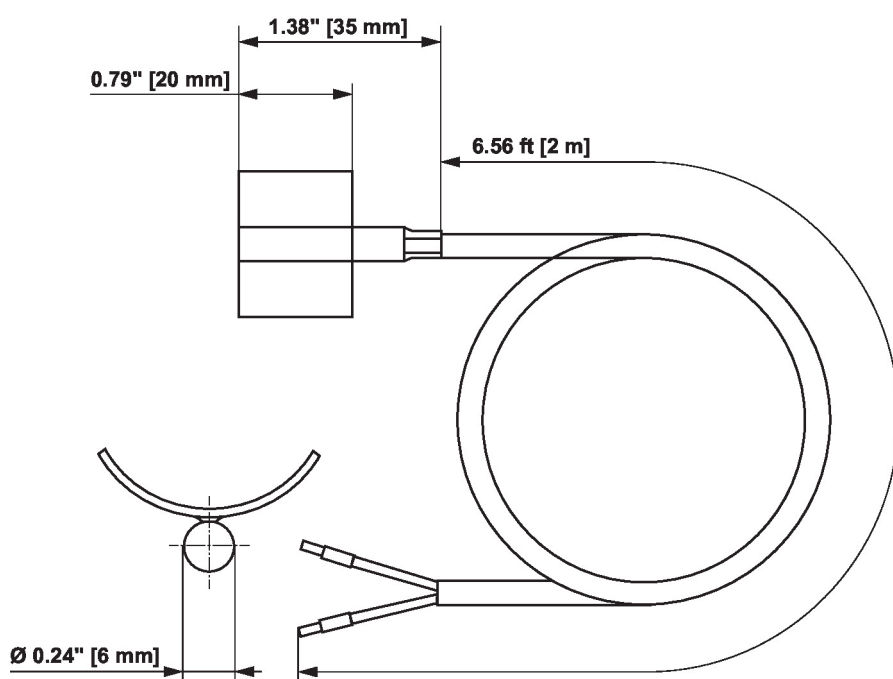
Akcesoria opcjonalne	Opis	Typ
	Pas mocujący, do rur $\varnothing 20 \dots 250$ mm [0.8...9.8"]	A-22P-A49
	Strzykawka z pastą termiczną	A-22P-A44

Schemat połączeń

Czujnik



Wymiary



Typ	Masa
01ST-1A3	0.08 kg
01ST-1B3	0.08 kg
01ST-1C3	0.08 kg
01ST-1D3	0.08 kg
01ST-1F3	0.08 kg
01ST-1L3	0.08 kg
01ST-1Q3	0.08 kg

Dodatkowa dokumentacja

- Instrukcje montażu
- Charakterystyka rezystancji