

Zawór z kryzą regulacyjną, 2-drog., Gwint wewnętrzny

- Do instalacji wody zimnej i ciepłej z obiegiem otwartym lub zamkniętym
- Do analogowego regulowania przepływu wody w obiegach central wentylacyjnych i instalacji grzewczych
- Szczelny (nie przepuszcza pęcherzyków powietrza)



Przegląd typów

Typ	DN	Rp ["]	Kvs [m ³ /h]	PN	n(gl)	Sv min.
R2015-P25-S1	15	1/2	0.25	40	3.2	50
R2015-P4-S1	15	1/2	0.4	40	3.2	50
R2015-P63-S1	15	1/2	0.63	40	3.2	50
R2015-1-S1	15	1/2	1	40	3.2	50
R2015-1P6-S1	15	1/2	1.6	40	3.2	50
R2015-2P5-S1	15	1/2	2.5	40	3.2	50
R2015-4-S1	15	1/2	4	40	3.2	100
R2015-6P3-S1	15	1/2	6.3	40	3.2	100
R2020-4-S2	20	3/4	4	40	3.2	100
R2020-6P3-S2	20	3/4	6.3	40	3.2	100
R2020-8P6-S2	20	3/4	8.6	40	3.2	100
R2025-6P3-S2	25	1	6.3	40	3.2	100
R2025-10-S2	25	1	10	40	3.2	100
R2025-16-S2	25	1	16	40	3.2	100
R2032-16-S3	32	1 1/4	16	25	3.2	100
R2040-16-S3	40	1 1/2	16	25	3.2	100
R2040-25-S3	40	1 1/2	25	25	3.2	100
R2050-25-S4	50	2	25	25	3.2	100
R2050-40-S4	50	2	40	25	3.2	100

Dane techniczne

Dane funkcjonalne	Czynnik	Woda zimna i gorąca, woda z dodatkiem maks. 50% obj. glikolu
Temperatura czynnika		-10...120°C [14...248°F]
Temperatura czynnika, wskazówka		Przy temperaturze czynnika wynoszącej -10...2°C zaleca się ogrzewanie osi lub przedłużenie szyjki zaworu. Dopuszczalna temperatura czynnika może być ograniczona w zależności od typu siłownika. Ograniczenia można znaleźć w odpowiednich kartach katalogowych siłowników.
Ciśnienie zamknięcia Δps		1400 kPa
Różnica ciśnień Δpmax		350kPa
Uwaga dotycząca różnicy ciśnień		200 kPa w celu zapewnienia cichej pracy
Charakterystyka przepływu		stałoprocentowa (VDI/VDE 2173), zoptymalizowana w zakresie otwarcia
Dopuszczalne przecieki		nieprzepuszczający pęcherzyków powietrza, klasa szczelności A (EN 12266-1)

Dane techniczne

Dane funkcjonalne	Kąt obrotu	90°
	Uwaga dotycząca kąta obrotu	Zakres roboczy 15...90°
	Przyłącze rurowe	Gwint wewnętrzny wg. ISO 7-1
	Pozycja montażu	pionowe do poziomego (względem wrzeciona)
	Kategoria dokumentu	bezobsługowy
Materiały	Korpus zaworu	Niklowany korpus mosiężny
	Wykończenie korpusu	niklowany
	Element zamykający	Stal nierdzewna
	Oś	Stal nierdzewna
	Uszczelnienie osi	Pierścień samouszczelniający (o-ring) z EPDM
	Gniazdo	PTFE, pierścień samouszczelniający (o-ring) z EPDM
	Kryza regulacyjna	ETFE

Uwagi dotyczące bezpieczeństwa



- Zawór jest przeznaczony do stosowania w stacjonarnych systemach grzewczych, wentylacyjnych i klimatyzacyjnych. Nie wolno go stosować w dziedzinach innych niż wymienione w dokumentacji, w szczególności nie może być stosowany w samolotach, ani innych środkach transportu powietrznego.
- Prace montażowe muszą być wykonywane przez osoby o odpowiednich uprawnieniach. Trzeba przestrzegać wszystkich mających zastosowanie norm i przepisów dotyczących instalowania i montażu.
- Użytkownik nie może ani wymieniać, ani naprawiać żadnych elementów zaworu.
- Zaworu nie wolno wyrzucać z odpadami komunalnymi. Ze zużytym lub uszkodzonym urządzeniem trzeba postępować zgodnie z obowiązującymi przepisami dotyczącymi utylizacji odpadów.
- Charakterystykę przepływu sterowanych elementów trzeba ustalić zgodnie z obowiązującymi dyrektywami.

Cechy produktu

Tryb pracy Zawór kulowy regulacyjny jest przestawiany przy użyciu siłownika obrotowego. Siłownik jest sterowany przy użyciu dostępnego na rynku systemu sterowania ciągłego lub 3-punktowego i ustawia kulę zaworu –element dławiący – do pozycji określonej sygnałem nastawczym. Regulacyjny zawór kulowy otwiera się, gdy wrzeciono jest obracane w lewo, natomiast zamyka się, gdy wrzeciono jest obracane w prawo.

Charakterystyka przepływu Stałoprocentowa charakterystyka zaworu jest zapewniona dzięki kryzie regulacyjnej.

Akcesoria

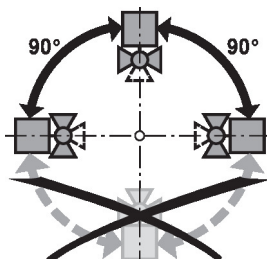
Akcesoria elektryczne	Opis	Typ
	Ogrzewanie wrzeciona DN 15...50 (20 W)	ZR24-2
Akcesoria mechaniczne	Opis	Typ
	Przedłużenie szyjki zaworu do zaworu kulowego DN 15...50	ZR-EXT-01
	Złączka rurowa gwintowana do zaworu kulowego z gwintem wewnętrznym DN 15 Rp 1/2"	ZR2315
	Złączka rurowa gwintowana do zaworu kulowego z gwintem wewnętrznym DN 20 Rp 3/4"	ZR2320
	Złączka rurowa gwintowana do zaworu kulowego z gwintem wewnętrznym DN 25 Rp 1"	ZR2325
	Złączka rurowa gwintowana do zaworu kulowego z gwintem wewnętrznym DN 32 Rp 1 1/4"	ZR2332

Akcesoria

Opis	Typ
Złączka rurowa gwintowana do zaworu kulowego z gwintem wewnętrznym DN 40 Rp 1 1/2"	ZR2340
Złączka rurowa gwintowana do zaworu kulowego z gwintem wewnętrznym DN 50 Rp 2"	ZR2350

Wskazówki dotyczące montażu

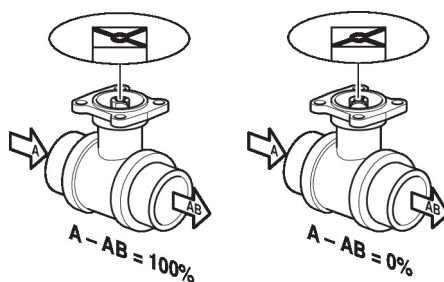
Dozwolona pozycja montażu Zawór kulowy można montować w pozycji od pionowej do poziomej. Nie wolno montować zaworu kulowego w pozycji wiszącej, tzn. z osią skierowaną do dołu.



Wymogi dotyczące jakości wody Jakość wody musi być zgodna z wymaganiami normy VDI 2035. Zawory Belimo są elementami regulacyjnymi. W celu zapewnienia prawidłowej pracy oraz wydłużenia okresu eksploatacji, zawory muszą być zabezpieczone przed zanieczyszczeniem cząstkami stałymi (np. odpryskami po spawaniu). Zalecany jest montaż odpowiedniego filtra.

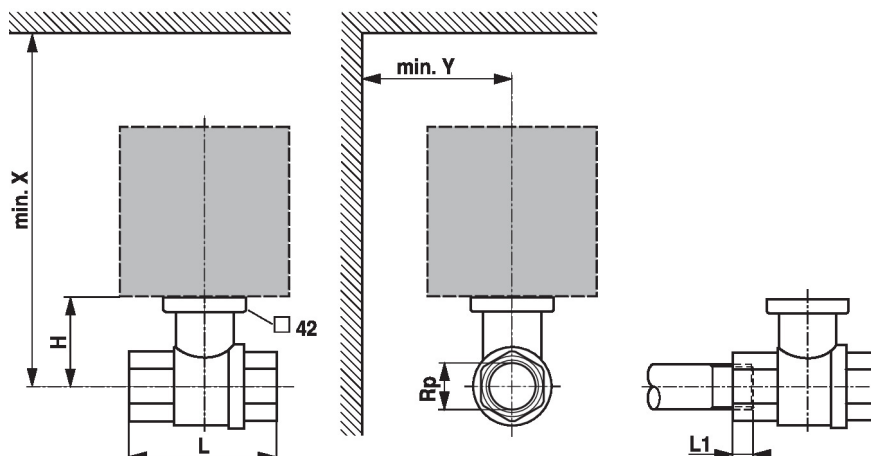
Serwisowanie Zawory kulowe i siłowniki obrotowe są urządzeniami bezobsługowymi. Przed przystąpieniem do jakichkolwiek prac serwisowych przy elemencie regulacyjnym, trzeba odłączyć siłownik obrotowy od zasilania elektrycznego (w razie potrzeby przez odłączenie kabla zasilającego). Ponadto, w odpowiednim odcinku rurociągu trzeba wyłączyć pompy, jak również zamknąć odpowiednie zawory odcinające (w razie potrzeby odczekać do ostygnięcia rurociągu oraz zrównać ciśnienie w systemie z ciśnieniem otoczenia). Systemu nie wolno ponownie uruchamiać, dopóki zawór kulowy i siłownik obrotowy nie zostaną prawidłowo zamontowane zgodnie z instrukcjami, a rurociąg nie zostanie napełniony przez przeszkolony personel.

Kierunek przepływu Kierunek przepływu musi być zgodny ze strzałką widoczną na obudowie, ponieważ w przeciwnym razie może dojść do uszkodzenia zaworu kulowego. Trzeba sprawdzić, czy kula znajduje się w prawidłowym położeniu (zgodnie z oznaczeniem na osi).



Wymiary

Rysunki wymiarowe



L1: maksymalna głębokość wkręcania.

X/Y: minimalna odległość od środka zaworu.

Wymiary siłownika zamieszczono w odpowiedniej karcie katalogowej siłownika.

Type	DN	Rp ["]	L [mm]	L1 [mm]	H [mm]	X [mm]	Y [mm]	 kg
R2015-P25-S1	15	1/2	67	13	35	230	90	0.24
R2015-P4-S1	15	1/2	67	13	35	230	90	0.24
R2015-P63-S1	15	1/2	67	13	35	230	90	0.24
R2015-1-S1	15	1/2	67	13	35	230	90	0.24
R2015-1P6-S1	15	1/2	67	13	35	230	90	0.24
R2015-2P5-S1	15	1/2	67	13	44	230	90	0.31
R2015-4-S1	15	1/2	67	13	44	230	90	0.31
R2015-6P3-S1	15	1/2	67	13	44	230	90	0.31
R2020-4-S2	20	3/4	78	14	46	235	90	0.43
R2020-6P3-S2	20	3/4	78	14	46	235	90	0.43
R2020-8P6-S2	20	3/4	78	14	46	235	90	0.43
R2025-6P3-S2	25	1	87	16	46	235	90	0.51
R2025-10-S2	25	1	87	16	46	235	90	0.50
R2025-16-S2	25	1	87	16	46	235	90	0.50
R2032-16-S3	32	1 1/4	105	19	50.5	240	90	0.75
R2040-16-S3	40	1 1/2	111	19	50.5	240	90	0.92
R2040-25-S3	40	1 1/2	111	19	50.5	240	90	0.92
R2050-25-S4	50	2	125	22	56	245	90	1.4
R2050-40-S4	50	2	125	22	56	245	90	1.4

Dodatkowa dokumentacja

- Kompletny asortyment do zastosowania w instalacjach wodnych
- Karty katalogowe siłowników
- Instrukcje montażu zaworów kulowych i/lub siłowników
- Informacje ogólne dla projektantów