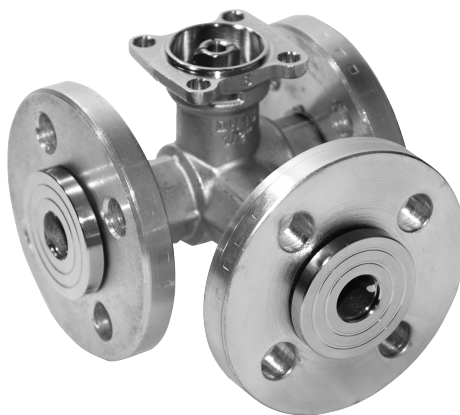


Zawór z kryzą regulacyjną, 3-drog., Kołnierz, PN 6

- Do instalacji wodnych z obiegiem zamkniętym
- Do analogowego regulowania przepływu wody w obiegach central wentylacyjnych i instalacji grzewczych
- Szczelny – nieprzepuszczający pęcherzyków powietrza (ścieżka regulacji A – AB)



Zdjęcie może odbiegać od rzeczywistego wyglądu produktu

Przegląd typów

Typ	DN	Kvs [m ³ /h]	PN	n(gl)	Sv min.
R7015R1P6-B1	15	1.6	6	3.2	50
R7015R4-B1	15	4	6	3.2	100
R7015RP63-B1	15	0.63	6	3.2	50
R7020R6P3-B1	20	6.3	6	3.2	100
R7025R10-B2	25	10	6	3.2	100
R7032R16-B3	32	16	6	3.2	100
R7040R16-B3	40	16	6	3.2	100
R7050R25-B3	50	25	6	3.2	100

Dane techniczne

Dane funkcjonalne	Czynnik	
		Woda, woda z dodatkiem maks. 50% obj. glikolu.
	Temperatura czynnika	-10...100°C [14...212°F]
	Temperatura czynnika, wskazówka	Przy temperaturze czynnika wynoszącej -10...2°C zaleca się ogrzewanie osi lub przedłużenie szyjki zaworu. Dopuszczalna temperatura czynnika może być ograniczona w zależności od typu siłownika. Ograniczenia można znaleźć w odpowiednich kartach katalogowych siłowników.
	Ciśnienie zamknięcia Δps	600 kPa
	Różnica ciśnień Δpmax	100 kPa
	Natężenie przepływu	Obejście B – AB: 70% wartości kvs
	Charakterystyka przepływu	Ścieżka regulacji A – AB: stałoprocentowa (VDI/VDE 2173), zoptymalizowana w zakresie otwarcia, obejście B – AB: liniowa (VDI/VDE 2173)
	Dopuszczalne przecieki	Ścieżka regulacji A – AB: klasa szczelności A, nie przepuszcza pęcherzyków powietrza (EN 12266-1), obejście B – AB: klasa szczelności I (EN 1349 oraz EN 60534-4) 1...2% wartości Kvs w odniesieniu do największej wartości dla danej średnicy nominalnej DN
	Kąt obrotu	90°
	Uwaga dotycząca kąta obrotu	Ścieżka regulacji zakresu roboczego A – AB 15...90°, obejście B – AB 15...70°

Dane techniczne

Dane funkcjonalne	Przyłącze rurowe	Kołnierz wg. EN 1092-1/4
	Pozycja montażu	pionowa do poziomej (względem wrzeciona)
	Kategoria dokumentu	bezobsługowy
Materiały	Korpus zaworu	korpus z mosiądzu niklowanego
	Wykończenie korpusu	niklowany
	Element zamykający	mosiądz chromowany
	Oś	mosiądz niklowany
	Uszczelnienie osi	Pierścień samouszczelniający (o-ring) z EPDM
	Gniazdo	PTFE, pierścień samouszczelniający (o-ring) z EPDM (DN 15, 25, 32, 40, 50) Pierścień samouszczelniający (o-ring) Viton, PTFE (DN 20)
	Kryza regulacyjna	ETFE
	Kołnierza	Stal ocynkowana (DN 15, 20) Aluminium (DN 25, 32, 40, 50)
	Powierzchnia uszczelnienia kołnierza	Mosiądz niklowany

Uwagi dotyczące bezpieczeństwa



- Zawór jest przeznaczony do stosowania w stacjonarnych systemach grzewczych, wentylacyjnych i klimatyzacyjnych. Nie wolno go stosować w dziedzinach innych niż wymienione w dokumentacji, w szczególności nie może być stosowany w samolotach, ani innych środkach transportu powietrznego.
- Prace montażowe muszą być wykonywane przez osoby o odpowiednich uprawnieniach. Trzeba przestrzegać wszystkich mających zastosowanie norm i przepisów dotyczących instalowania i montażu.
- Użytkownik nie może ani wymieniać, ani naprawiać żadnych elementów zaworu.
- Zaworu nie wolno wyrzucać z odpadami komunalnymi. Ze zużytym lub uszkodzonym urządzeniem trzeba postępować zgodnie z obowiązującymi przepisami dotyczącymi utylizacji odpadów.
- Charakterystykę przepływu sterowanych elementów trzeba ustalić zgodnie z obowiązującymi dyrektywami.

Cechy produktu

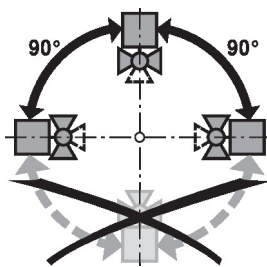
- Tryb pracy** Zawór kulowy regulacyjny jest przestawiany przy użyciu siłownika obrotowego. Siłownik jest sterowany przy użyciu dostępnego na rynku systemu sterowania ciągłego lub 3-punktowego i ustawia kulę zaworu –element dławiący – do pozycji określonej sygnałem nastawczym. Regulacyjny zawór kulowy otwiera się, gdy wrzeciono jest obracane w lewo, natomiast zamyka się, gdy wrzeciono jest obracane w prawo.
- Charakterystyka przepływu** Stałoprocentowa charakterystyka zaworu jest zapewniona dzięki kryzie regulacyjnej.

Akcesoria

Akcesoria elektryczne	Opis	Typ
	Ogrzewanie wrzeciona do zaworu kulowego DN 15...50, AC/DC 24 V, 20 W	ZR24-2
Akcesoria mechaniczne	Opis	Typ
	Przedłużenie szyjki zaworu do zaworu kulowego DN 15...50	ZR-EXT-01

Wskazówki dotyczące montażu

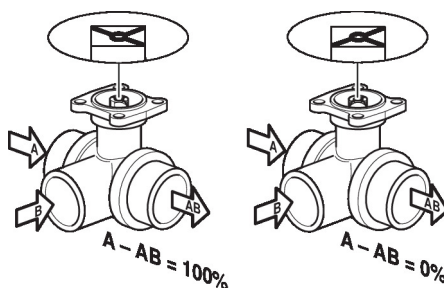
Dozwolona pozycja montażu Zawór kulowy można montować w pozycji od pionowej do poziomej. Nie wolno montować zaworu kulowego w pozycji wiszącej, tzn. z osią skierowaną do dołu.



Wymogi dotyczące jakości wody Jakość wody musi być zgodna z wymaganiami normy VDI 2035. Zawory Belimo są elementami regulacyjnymi. W celu zapewnienia prawidłowej pracy oraz wydłużenia okresu eksploatacji, zawory muszą być zabezpieczone przed zanieczyszczeniem cząstkami stałymi (np. odpryskami po spawaniu). Zalecany jest montaż odpowiedniego filtra.

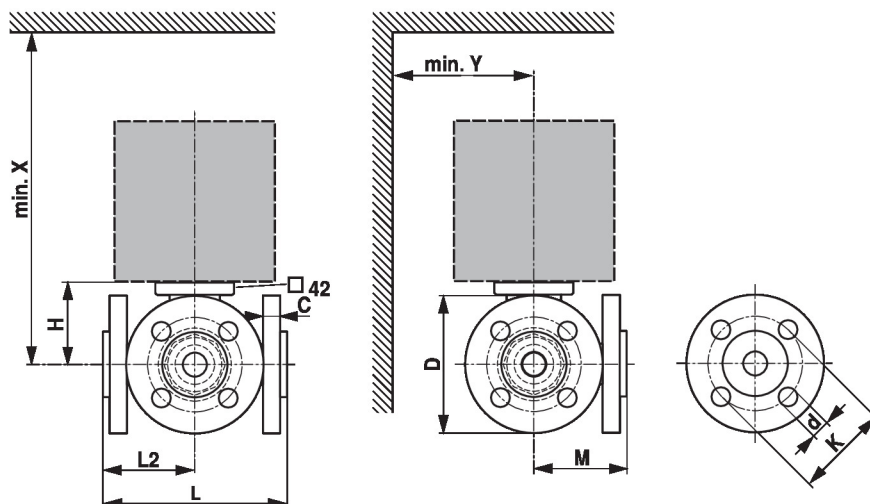
Serwisowanie Zawory kulowe i siłowniki obrotowe są urządzeniami bezobsługowymi. Przed przystąpieniem do jakichkolwiek prac serwisowych przy elemencie regulacyjnym, trzeba odłączyć siłownik obrotowy od zasilania elektrycznego (w razie potrzeby przez odłączenie kabla zasilającego). Ponadto, w odpowiednim odcinku rurociągu trzeba wyłączyć pompy, jak również zamknąć odpowiednie zawory odcinające (w razie potrzeby odczekać do ostygnięcia rurociągu oraz zrównać ciśnienie w systemie z ciśnieniem otoczenia). Systemu nie wolno ponownie uruchamiać, dopóki zawór kulowy i siłownik obrotowy nie zostaną prawidłowo zamontowane zgodnie z instrukcjami, a rurociąg nie zostanie napełniony przez przeszkolony personel.

Kierunek przepływu Kierunek przepływu musi być zgodny ze strzałką widoczną na obudowie, ponieważ w przeciwnym razie może dojść do uszkodzenia zaworu kulowego. Trzeba sprawdzić, czy kula znajduje się w prawidłowym położeniu (zgodnie z oznaczeniem na osi).



Wymiary

Rysunki wymiarowe



X/Y: minimalna odległość od środka zaworu.

Wymiary siłownika zamieszczono w odpowiedniej karcie katalogowej siłownika.

Type	DN	L [mm]	L2 [mm]	M [mm]	H [mm]	C [mm]	D [mm]	d [mm]	K [mm]	X [mm]	Y [mm]	kg
R7015RP63-B1	15	101	53	73	35	10	80	4 x 11	55	230	90	1.6
R7015R1P6-B1	15	101	53	73	35	10	80	4 x 11	55	230	90	1.6
R7015R4-B1	15	101	53	73	44	10	80	4 x 11	55	230	90	1.7
R7020R6P3-B1	20	112	58	80	46	10	90	4 x 11	65	235	95	2.2
R7025R10-B2	25	132	67	92	46	14	100	4 x 11	75	235	100	2.0
R7032R16-B3	32	143	74	102.5	50.5	12	120	4 x 14	90	240	105	2.8
R7040R16-B3	40	151	76	105	50.5	12	130	4 x 14	100	240	110	3.6
R7050R25-B3	50	165	85	121	56	12	140	4 x 14	110	245	115	4.8

Dodatkowa dokumentacja

- Kompletny asortyment do zastosowania w instalacjach wodnych
- Karty katalogowe siłowników
- Instrukcje montażu zaworów kulowych i/lub siłowników
- Informacje ogólne dla projektantów