

**Czujnik ciśnienia cieczy**

Aktywny czujnik (4...20 mA) do pomiaru ciśnienia w instalacjach HVAC. Czujnik odpowiedni do wody i wodnych roztworów glikolu. Obudowa jest wykonana ze stali nierdzewnej, stopień ochrony IP65 / NEMA 4.


**Przegląd typów**

Typ	Zakres pomiarowy [bar] [bar]	Sygnal wyjściowy aktywnego czujnika ciśnienia	Nadciśnienie	Ciśnienie rozrywające
22WP-134	0...4	4...20 mA	8 bar	12 bar
22WP-135	0...6	4...20 mA	12 bar	18 bar
22WP-136	0...10	4...20 mA	20 bar	30 bar
22WP-137	0...16	4...20 mA	32 bar	48 bar
22WP-139	0...25	4...20 mA	50 bar	75 bar

**Dane techniczne**

<b>Dane elektryczne</b>	Napięcie znamionowe	DC 24 V
	Zakres roboczy	DC 13.5...26.4 V
	Pobór mocy DC	0.5 W
	Połączenie elektryczne	Wtyczka przyłączeniowa for wire 0.5...1.5 mm <sup>2</sup>
	Wejście kablowe	Wtyk MVS wg DIN EN175301-803 / typ konstrukcji A
<b>Dane funkcjonalne</b>	Technologia czujników	Tensometr na metalu szlachetnym
	Zastosowanie	Woda Mieszanka wody i glikolu Do instalacji parowych
	Moc wyjściowa prądu	1x 4...20 mA, maks. rezystancja 500 Ω
	Połączenie mechaniczne	złączka ciśnieniowa: G 1/4"
	Typowy czas reakcji	maks. 2 ms
	<b>Dane pomiarowe</b>	Wartości pomiarowe
<b>Specyfikacja czujnika ciśnienia</b>	Dokładność	<±0.5% FS @ 21°C [70°F] <±1.5% FS @ -10...50°C [14...122°F] <±2% FS @ -40...105°C [-40...221°F] FS = wartość zakresowa
	Stabilność długoterminowa	±0.1% p.a.
	<b>Dane dotyczące bezpieczeństwa</b>	Klasa ochronności IEC/EN
	Kategoria ochronna obudowy IEC/EN	IP65
	Stopień ochrony NEMA/UL	NEMA 4
	Deklaracja zgodności UE	Oznakowanie CE
	Certyfikat IEC/EN	IEC/EN 60730-1
	Norma jakości	ISO 9001

## Dane techniczne

Dane dotyczące bezpieczeństwa	Wilgotność otoczenia	Maks. 95% wilgotność wzgl., brak kondensacji
	Temperatura otoczenia	-40...105°C [-40...220°F]
	Temperatura czynnika	-40...125°C [-40...255°F] Gdy temperatura czynnika <2°C [<36°F], należy zapewnić ochronę przeciwzamrożeniową steam inlet @ max. 100 kPa [15 psi]
Materiały	Uszczelnienie obudowy	Kauczuk fluorowy (FKM), bezsilikonowy
	Obudowa	Stal nierdzewna 1.4301

## Uwagi dotyczące bezpieczeństwa



Urządzenie to jest przeznaczone do stosowania w stacjonarnych instalacjach grzewczych, wentylacyjnych i klimatyzacyjnych. Nie wolno go stosować w innych obszarach zastosowania niż wymienione w dokumentacji. Wszelkie modyfikacje wymagają uzyskania uprzedniej aprobaty producenta. Urządzenie nie może być używane w sprzęcie, który w razie awarii może spowodować zagrożenie dla ludzi, zwierząt lub mienia.

Przed przystąpieniem do prac montażowych upewnić się, czy zostało odłączone zasilanie. Produktu nie wolno podłączać do sprzętu, który jest podłączony do zasilania!

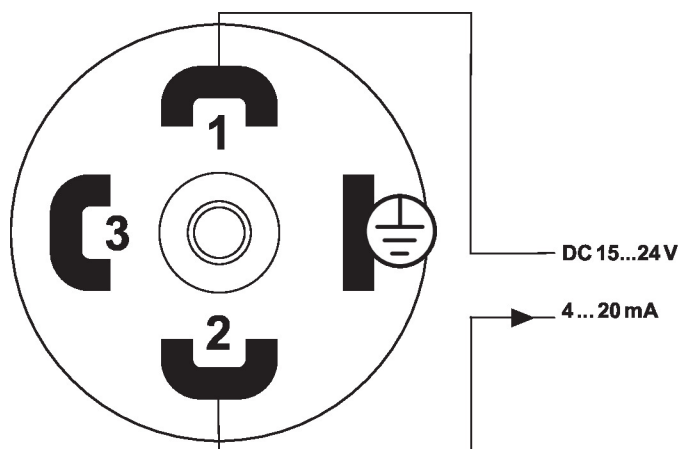
Prace montażowe muszą być wykonywane przez osoby o odpowiednich uprawnieniach. Trzeba przestrzegać wszystkich mających zastosowanie norm i przepisów dotyczących instalowania i montażu.

Urządzenie zawiera elementy elektryczne i elektroniczne. Nie wolno go wyrzucać z odpadami komunalnymi. Ze zużytym lub uszkodzonym urządzeniem trzeba postępować zgodnie z obowiązującymi przepisami dotyczącymi utylizacji odpadów.

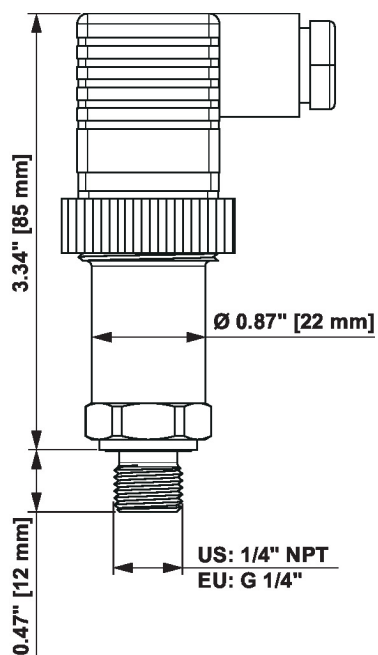
## Akcesoria

Akcesoria opcjonalne	Opis	Typ
	Adapter redukcyjny, G 1/4" (gwint wewnętrzny) - G 1/2" (gwint zewnętrzny)	A-22WP-A02
Akcesoria elektryczne	Opis	Typ
	Kabel połączeniowy 1.5 m do 22WP-.. / 22WDP-..	EXT-MR-249184
	Kabel połączeniowy 5 m do 22WP-.. / 22WDP-..	EXT-MR-249185

## Schemat połączeń



## Wymiary



Typ	Masa
22WP-134	0.12 kg
22WP-135	0.12 kg
22WP-136	0.12 kg
22WP-137	0.12 kg
22WP-139	0.12 kg

## Dodatkowa dokumentacja

- Instrukcje montażu