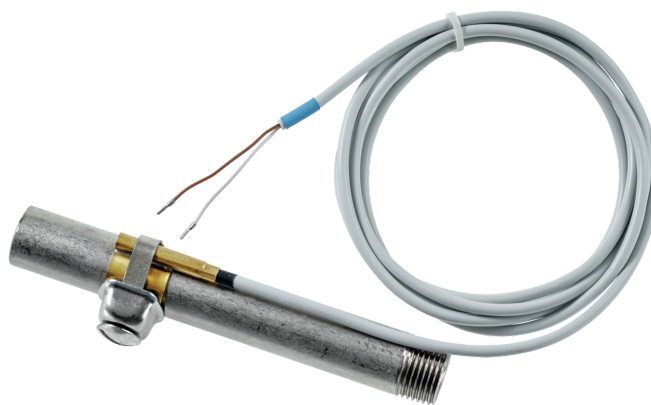


Czujnik kontaktowy temperatury

Do pomiaru temperatury na rurach i zaokrąglonych powierzchniach. Kabel PCW oraz mosiężna sonda zapewniające szybką reakcję i precyzję pomiaru.


Przegląd typów

Typ	Wyjście pasywnego czujnika temperatury	Długość kabla
01ST-1A3	Pt100	2 m
01ST-1B3	Pt1000	2 m
01ST-1C3	Ni1000	2 m
01ST-1D3	Ni1000TK5000	2 m
01ST-1F3	NTC1k8	2 m
01ST-1L3	NTC10k (10k2)	2 m
01ST-1Q3	NTC20k	2 m

Dane techniczne

Dane elektryczne	Połączenie elektryczne	Kabel 2 m, 2-żyłowy
Dane funkcjonalne	Czynnik	Woda
Dane pomiarowe	Wartości pomiarowe	Temperatura
Specyfikacja aktywnego czujnika temperatury	Stała czasowa τ (63%) na rurociągu wodnym	Z pastą przewodzącą ciepło Typowo 17 s
Specyfikacja pasywnego czujnika temperatury	Zakres pomiarowy	-35...100°C [-30...210°F]
	Prąd pomiarowy	Pt100: <1 mA @ 0°C [32°F] Pt1000: <0.3 mA @ 0°C [32°F] Ni1000: <0.3 mA @ 0°C [32°F] Ni1000TK5000: <0.3 mA @ 0°C [32°F] NTC1k8: <0.1 mA @ 25°C [77°F] NTC10k (10k2): <2 mA @ 25°C [77°F] NTC20k: <0.5 mA @ 25°C [77°F]
	Dokładność pomiaru temperatury	Czujniki pasywne w zależności od typu Pt.. : Class B, $\pm 0.3^\circ\text{C}$ @ 0°C [$\pm 0.5^\circ\text{F}$ @ 32°F] Ni.. : $\pm 0.4^\circ\text{C}$ @ 0°C [$\pm 0.7^\circ\text{F}$ @ 32°F] NTC1k8 : $\pm 0.5^\circ\text{C}$ @ 25°C [$\pm 0.9^\circ\text{F}$ @ 77°F] NTC.. : $\pm 0.2^\circ\text{C}$ @ 25°C [$\pm 0.35^\circ\text{F}$ @ 77°F]
	Stała czasowa τ (63%) na rurociągu wodnym	Z pastą przewodzącą ciepło Typowo 17 s
Dane dotyczące bezpieczeństwa	Klasa ochronności IEC/EN	III, Napięcie bezpieczne — niskie (PELV)
	Źródło zasilania UL	Class 2 Supply
	Kategoria ochronna obudowy IEC/EN	IP65
	Certyfikat IEC/EN	IEC/EN 60730-1
	Norma jakości	ISO 9001

Dane techniczne
Dane dotyczące bezpieczeństwa

Rodzaj czynności	Type 1
Odporność na impulsy napięciowe - zasilanie	0.8 kV
Method of mounting control	Montaż natynkowy
Stopień zanieczyszczenia	3
Wilgotność otoczenia	Maks. 95% wilgotność wzgl., brak kondensacji
Temperatura otoczenia	-35...100°C [-30...210°F]
Temperatura czynnika	-35...100°C [-30...210°F]

Uwagi dotyczące bezpieczeństwa


Urządzenie to jest przeznaczone do stosowania w stacjonarnych instalacjach grzewczych, wentylacyjnych i klimatyzacyjnych. Nie wolno go stosować w innych obszarach zastosowania niż wymienione w dokumentacji. Wszelkie modyfikacje wymagają uzyskania uprzedniej aprobaty producenta. Urządzenie nie może być używane w sprzęcie, który w razie awarii może spowodować zagrożenie dla ludzi, zwierząt lub mienia.

Przed przystąpieniem do prac montażowych upewnić się, czy zostało odłączone zasilanie. Produktu nie wolno podłączać do sprzętu, który jest podłączony do zasilania!

Prace montażowe muszą być wykonywane przez osoby o odpowiednich uprawnieniach. Trzeba przestrzegać wszystkich mających zastosowanie norm i przepisów dotyczących instalowania i montażu.

Urządzenie zawiera elementy elektryczne i elektroniczne. Nie wolno go wyrzucać z odpadami komunalnymi. Ze zużytym lub uszkodzonym urządzeniem trzeba postępować zgodnie z obowiązującymi przepisami dotyczącymi utylizacji odpadów.

Uwagi
Ogólne uwagi dotyczące czujników

Ze względu na wydzielanie się ciepła w 2-przewodowym czujniku pasywnym, prąd pomiarowy wpływa na dokładność pomiaru. Dlatego natężenie prądu pomiarowego nie powinno przekraczać wartości wyszczególnionych w karcie katalogowej.

W przypadku długich kabli połączeniowych (w zależności od przekroju) trzeba uwzględnić rezystancję kabla. Im mniejsza rezystancja czujnika, tym większy wpływ rezystancji przewodów na wynik pomiaru, ponieważ rezystancja przewodów sumuje się z rezystancją czujnika.

Uwaga dotycząca pomiarów na powierzchni

Na wynik pomiaru temperatury, wilgotności lub kondensacji na powierzchni wpływa zarówno temperatura powierzchni, jak i temperatura powietrza w otoczeniu. Wpływ temperatury powietrza w otoczeniu na pomiary na powierzchni rurociągu można zminimalizować stosując pastę przewodzącą ciepło.

Części zawarte w zestawie

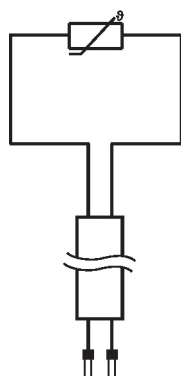
Opis	Typ
Pas mocujący, do rur $\varnothing 20 \dots 110$ mm [0.8...4.3"]	A-22P-A47

Akcesoria
Akcesoria opcjonalne

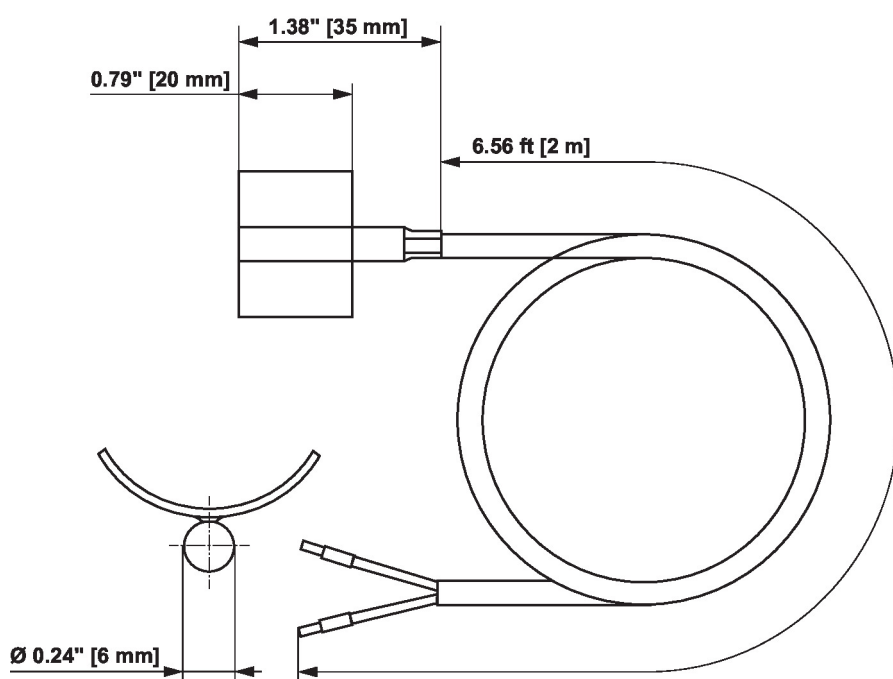
Opis	Typ
Pas mocujący, do rur $\varnothing 20 \dots 250$ mm [0.8...9.8"]	A-22P-A49
Pasta przewodząca ciepło	A-22P-A44

Schemat połączeń

Czujnik



Wymiary



Typ	Masa
01ST-1A3	0.078 kg
01ST-1B3	0.078 kg
01ST-1C3	0.078 kg
01ST-1D3	0.078 kg
01ST-1F3	0.50 kg
01ST-1L3	0.078 kg
01ST-1Q3	0.080 kg

Dodatkowa dokumentacja

- Instrukcje montażu
- Charakterystyka rezystancji