

Czujnik kontaktowy temperatury

Aktywny kontaktowy czujnik temperatury (4...20 mA) do pomiaru temperatury w rurociągach. Dociskany sprężyną trzpień kontaktowy zapewnia szybką reakcję i dokładny odczyt.


Przegląd typów

Typ	Wyjście aktywnego czujnika temperatury
22HT-14	4...20 mA

Dane techniczne

Dane elektryczne	Napięcie znamionowe	DC 24 V	
	Zakres roboczy	DC 13.5...26.4 V	
	Pobór mocy DC	0.5 W	
	Połączenie elektryczne	Wtykany blok zacisków sprężynowych maks. 2.5 mm ²	
	Wejście kablowe	Dławnica kablowa z odciążeniem kabla ø6...8 mm	
Dane funkcjonalne	Czynnik	Woda	
	Wielozakresowy	8 wybieranych zakresów pomiarowych	
	Moc wyjściowa prądu	1x 4...20 mA, maks. rezystancja 500 Ω	
Dane pomiarowe	Wartości pomiarowe	Temperatura	
Specyfikacja aktywnego czujnika temperatury	Technologia elementu pomiarowego	Zgodnie z Pt1000 klasa AA	
	Ustawienia zakresu pomiaru temperatury	Czujnik aktywny: wybierany zakres Uwaga: podany zakres pomiarowy nie oznacza dopuszczalnej temperatury czynnika dla czujnika. Informacje o dozwolonej maksymalnej temperaturze czynnika zamieszczono w danych dotyczących bezpieczeństwa. Ustawienia Zakres [°C] Zakres [°F] Ustawienie fabryczne	
	S0	-50...50 -30...130	
	S1	-10...120 0...250	
	S2	0...50 40...140	
	S3	0...250 30...480	
	S4	-15...35 0...100	
	S5	0...100 40...240	✓
	S6	-20...80 40...90	
	S7	0...160 0...150	
	Dokładność pomiaru temperatury	±0,5°C przy 21°C [±0.9°F @ 70°F], przy nastawach zakresu pomiarowego S2 i S4	
	Stabilność długoterminowa	±0.04°C p.a. @ 21°C [±0.07°F p.a. @ 70°F]	

Dane techniczne

Specyfikacja aktywnego czujnika temperatury	Stała czasowa τ (63%) na rurociągu wodnym	Z pastą przewodzącą ciepło Typowo 16 s
Dane dotyczące bezpieczeństwa	Klasa ochronności IEC/EN	III, Napięcie bezpieczne — niskie (PELV)
	Źródło zasilania UL	Class 2 Supply
	Kategoria ochronna obudowy IEC/EN	IP54
	Stopień ochrony NEMA/UL	NEMA 1
	Obudowa	UL Enclosure Type 1
	Deklaracja zgodności UE	Oznakowanie CE
	Certyfikat IEC/EN	IEC/EN 60730-1
	Norma jakości	ISO 9001
	UL Approval	cULus acc. to UL60730-1A/-2-9, CAN/CSA E60730-1/-2-9
	Stopień zanieczyszczenia	2
	Wilgotność otoczenia	Maks. 95% wilgotność wzgl., brak kondensacji
	Temperatura otoczenia	-35...50°C [-30...120°F]
	Temperatura czynnika	-35...70°C [-30...160°F]
	Temperatura powierzchni obudowy	Max. 70°C [160°F]
Materiały	Obudowa	Pokrywa: PC, pomarańczowa Spód: PC, pomarańczowy Uszczelka: NBR70, czarna Odporny na promieniowanie UV
	Przepust kablowy	PA6, czerń

Uwagi dotyczące bezpieczeństwa


Urządzenie to jest przeznaczone do stosowania w stacjonarnych instalacjach grzewczych, wentylacyjnych i klimatyzacyjnych. Nie wolno go stosować w innych obszarach zastosowania niż wymienione w dokumentacji. Wszelkie modyfikacje wymagają uzyskania uprzedniej aprobaty producenta. Urządzenie nie może być używane w sprzęcie, który w razie awarii może spowodować zagrożenie dla ludzi, zwierząt lub mienia.

Przed przystąpieniem do prac montażowych upewnić się, czy zostało odłączone zasilanie. Produktu nie wolno podłączać do sprzętu, który jest podłączony do zasilania!

Prace montażowe muszą być wykonywane przez osoby o odpowiednich uprawnieniach. Trzeba przestrzegać wszystkich mających zastosowanie norm i przepisów dotyczących instalowania i montażu.

Urządzenie zawiera elementy elektryczne i elektroniczne. Nie wolno go wyrzucać z odpadami komunalnymi. Ze zużytym lub uszkodzonym urządzeniem trzeba postępować zgodnie z obowiązującymi przepisami dotyczącymi utylizacji odpadów.

Uwagi

Ogólne uwagi dotyczące czujników W przypadku długich przewodów połączeniowych (w zależności od ich przekroju) spadek napięcia na wspólnym przewodzie masy może powodować zafałszowanie wyniku pomiaru. W takich sytuacjach, do czujnika trzeba doprowadzić 2 przewody masy, tzn. oddzielnie podłączyć masy zasilania oraz sygnału pomiarowego.

Największe błędy pomiarowe występują przy granicach zakresu pomiarowego, dlatego przetworniki pomiarowe powinny zawsze pracować w pobliżu środka zakresu pomiarowego. Układy elektroniczne przetwornika powinny pracować przy stałej temperaturze otoczenia. Przetworniki muszą pracować przy stałej wartości napięcia zasilania ($\pm 0,2$ V). Instalacja elektryczna musi być zabezpieczona przed powstawaniem przepięć spowodowanych załączaniem/wyłączaniem zasilania.

Uwagi

Uwaga: występujące przeciągi zwiększają skuteczność rozpraszania ciepła wydzielającego się wewnątrz czujnika. Z tego powodu mogą wystąpić tymczasowe fluktuacje mierzonej temperatury.

Ciepło rozpraszane przez układy elektroniczne

Czujniki temperatury z podzespołami elektronicznymi zawsze wydzielają ciepło, które wpływa na pomiar temperatury powietrza. Moc wydzielana przez aktywne czujniki temperatury rośnie liniowo wraz z napięciem zasilania. Dlatego pomiarze temperatury trzeba uwzględnić ciepło wydzielane przez układy elektroniczne.

Gdy napięcie robocze jest stabilne ($\pm 0,2$ V), odbywa się to poprzez dodanie lub odjęcie stałej wartości przesunięcia. Przetworniki Belimo są przystosowane do pracy przy różnych napięciach roboczych, jednak ze względów technicznych producent może wprowadzić poprawkę tylko dla jednej wartości napięcia. Przetworniki 0...10 V / 40...20 mA są standardowo ustawione na napięcie robocze rzędu 24 V prądu stałego. Oznacza to, że przy tej wartości napięcia sygnał wyjściowy jest obciążony najmniejszym błędem. Przy innych napięciach roboczych, wartość bezwzględna błędu pomiarowego będzie większa z powodu zmian mocy rozpraszanej przez układy elektroniczne.

Jeśli w toku późniejszej pracy wystąpi konieczność ponownego przestawiania bezpośrednio na aktywnym czujniku, można tego dokonać, wykorzystując następujące metody przestawiania.

- W przypadku czujników z NFC lub kluczem sprzętowym - za pomocą odpowiedniej aplikacji Belimo
- W przypadku czujników z potencjometrem wyważenia - na płycie czujników
- W przypadku czujników na szynie - za pośrednictwem interfejsu szyny z wykorzystaniem odpowiedniej zmiennej w oprogramowaniu

Uwaga dotycząca pomiarów na powierzchni

Na wynik pomiaru temperatury, wilgotności lub kondensacji na powierzchni wpływa zarówno temperatura powierzchni, jak i temperatura powietrza w otoczeniu. Wpływ temperatury powietrza w otoczeniu na pomiary na powierzchni rurociągu można zminimalizować stosując pastę przewodzącą ciepło.

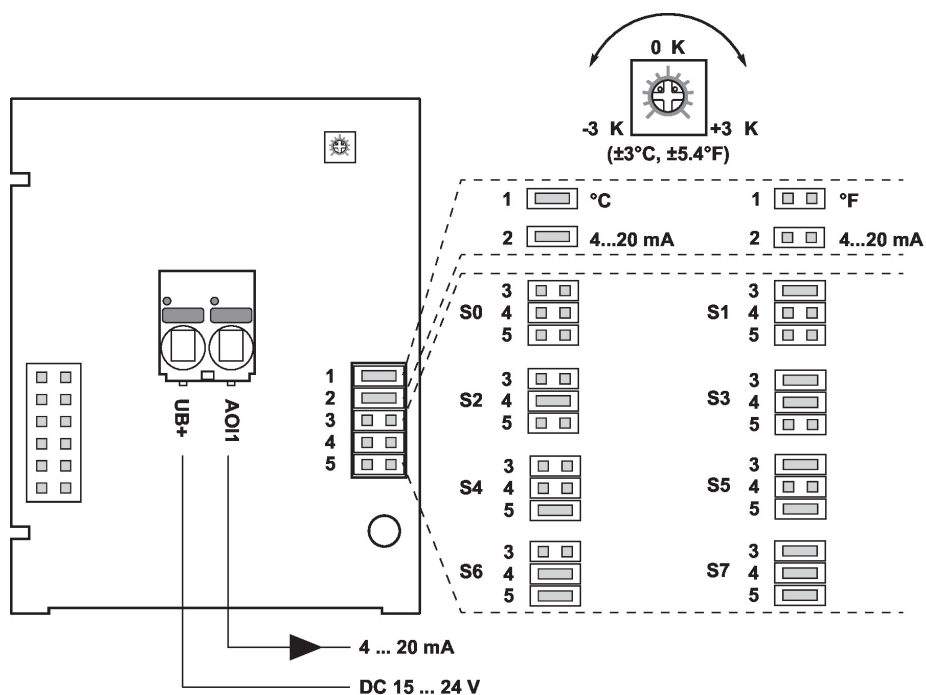
Części zawarte w zestawie

Opis	Typ
Pas mocujący, do rur $\varnothing 20 \dots 110$ mm [0.8...4.3"]	A-22P-A47

Akcesoria

Akcesoria opcjonalne	Opis	Typ
	Pas mocujący, do rur $\varnothing 20 \dots 250$ mm [0.8...9.8"]	A-22P-A49
	Pasta przewodząca ciepło	A-22P-A44
	Adapter przyłącza flex conduit, M20x1.5, do dławnicy kablowej 1x 6 mm, Wielopak 10 szt.	A-22G-A01.1

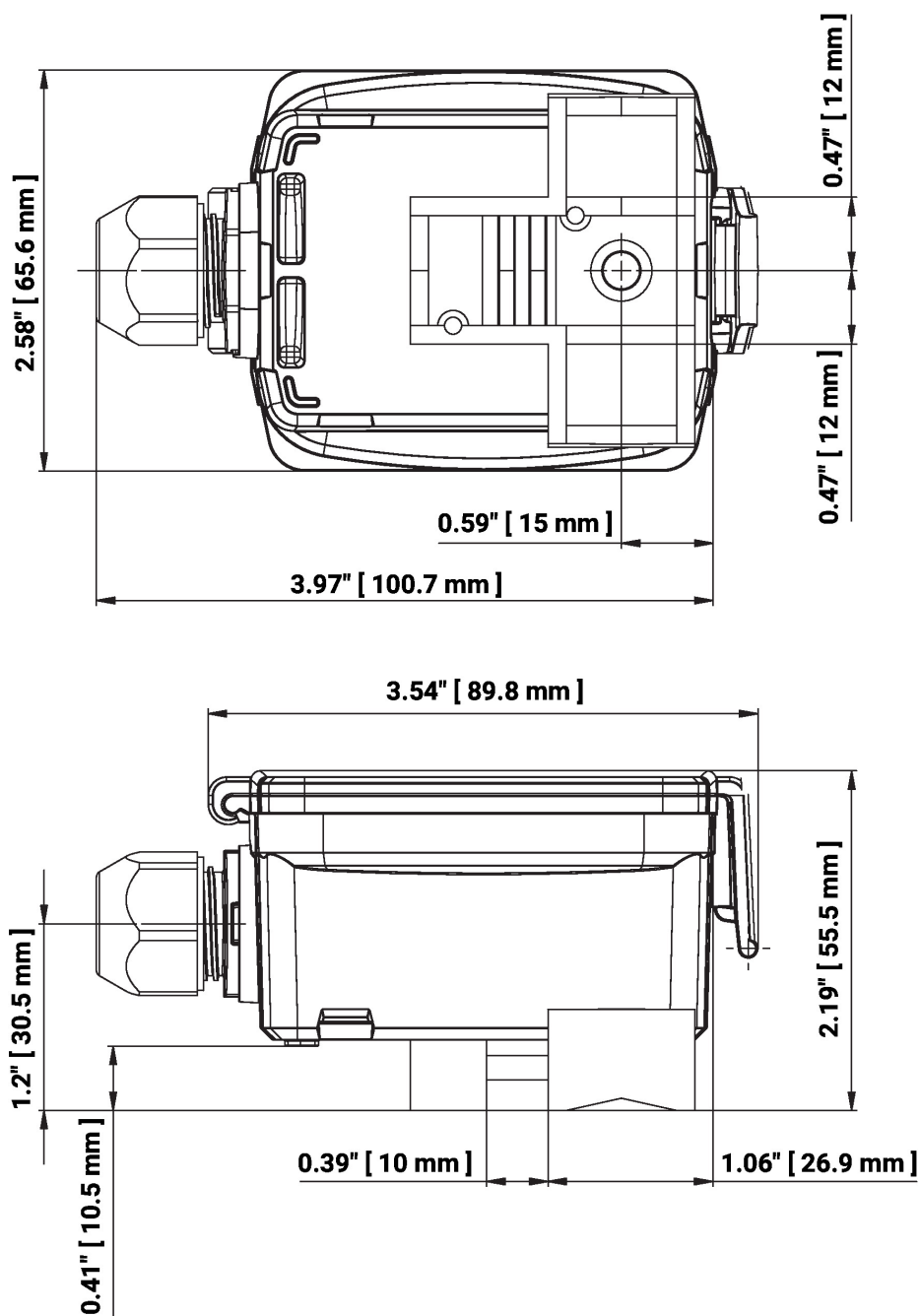
Schemat połączeń



Przy użyciu zwór można konfigurować następujące zakresy pomiarowe:

Ustawienia	Zakres [°C]	Zakres [°F]	Ustawienie fabryczne
S0	-50...50	-30...130	
S1	-10...120	0...250	
S2	0...50	40...140	
S3	0...250	30...480	
S4	-15...35	0...100	
S5	0...100	40...240	✓
S6	-20...80	40...90	
S7	0...160	0...150	

Wymiary



Typ

22HT-14

Masa

0.15 kg

Dodatkowa dokumentacja

- Instrukcje montażu