

Czujnik ciśnienia cieczy

Aktywny czujnik (0...10 V) do pomiaru ciśnienia w instalacjach HVAC. Czujnik jest odpowiedni do cieczy, czynników chłodniczych lub nieagresywnych gazów. Obudowa jest wykonana ze stali nierdzewnej, stopień ochrony IP65 / NEMA 4.


Przegląd typów

Typ	Zakres pomiarowy [bar]	Sygnal wyjściowy aktywnego czujnika ciśnienia	Nadciśnienie	Ujemne nadciśnienie	Ciśnienie rozrywające
22WP-114	0...4	0...10 V	8 bar	-1 bar	12 bar
22WP-115	0...6	0...10 V	12 bar	-1 bar	18 bar
22WP-116	0...10	0...10 V	20 bar	-1 bar	30 bar
22WP-117	0...16	0...10 V	32 bar	-1 bar	48 bar
22WP-119	0...25	0...10 V	50 bar	-1 bar	75 bar

Zakres pomiarowy: czujnik może mierzyć ciśnienie względne (prel) w tym zakresie.

Maksymalne ciśnienie robocze (ciśnienie względne prel w odniesieniu do atmosferycznego) musi mieścić się w zakresie pomiarowym. Więcej informacji zamieszczono w punkcie „Cechy produktu”.

Dane techniczne

Dane elektryczne	Napięcie znamionowe	AC/DC 24 V
	Zakres roboczy	AC 21.6...26.4 V / DC 13.5...26.4 V
	Pobór mocy AC	0.3 VA
	Pobór mocy DC	0.15 W
	Połączenie elektryczne	Wtyczka przyłączeniowa do przewodu 0.5...1.5 mm ²
	Wejście kablowe	Wtyk MVS wg DIN EN175301-803 / typ konstrukcji A
Dane funkcjonalne	Czynnik	Woda Mieszanka wody i glikolu Do instalacji parowych
	Wyjście napięciowe	1 x 0...10 V, min. rezystancja 5 kΩ
	Połączenie mechaniczne	złączka ciśnieniowa: G 1/4"
	Typowy czas reakcji	maks. 2 ms
Dane pomiarowe	Wartości pomiarowe	Ciśnienie względne
Specyfikacja czujnika ciśnienia	Technologia elementu pomiarowego	Tensometr na metalu szlachetnym
	Dokładność	<±0.5% FS @ 21°C [70°F] <±1.5% FS @ -10...50°C [14...122°F] <±2% FS @ -40...105°C [-40...221°F] FS = wartość zakresowa
	Stabilność długoterminowa	±0.1% p.a.
Dane dotyczące bezpieczeństwa	Klasa ochronności IEC/EN	III, Napięcie bezpieczne — niskie (PELV)
	Kategoria ochronna obudowy IEC/EN	IP65
	Stopień ochrony NEMA/UL	NEMA 4
	Deklaracja zgodności UE	Oznakowanie CE

Dane techniczne

Dane dotyczące bezpieczeństwa	Certyfikat IEC/EN	IEC/EN 60730-1
	Norma jakości	ISO 9001
	Wilgotność otoczenia	Maks. 95% wilgotność wzgl., brak kondensacji
	Temperatura otoczenia	-40...105°C [-40...221°F]
	Temperatura czynnika	-40...125°C [-40...255°F]
	Temperatura czynnika, wskazówka	Gdy temperatura czynnika <2°C [<36°F], należy zapewnić ochronę przeciwzamrożeniową wlot pary @ maks. 100 kPa [15 psi]
Materiały	Obudowa	Stal nierdzewna 1.4301
	Uszczelnienie obudowy	Kauczuk fluorowy (FKM), bezsilikonowy
Terminy techniczne	Skróty	dp: różnica ciśnień między wysokim i niskim ciśnieniem prel: ciśnienie względne do ciśnienia otoczenia

Uwagi dotyczące bezpieczeństwa


Urządzenie to jest przeznaczone do stosowania w stacjonarnych instalacjach grzewczych, wentylacyjnych i klimatyzacyjnych. Nie wolno go stosować w innych obszarach zastosowania niż wymienione w dokumentacji. Wszelkie modyfikacje wymagają uzyskania uprzedniej aprobaty producenta. Urządzenie nie może być używane w sprzęcie, który w razie awarii może spowodować zagrożenie dla ludzi, zwierząt lub mienia.

Przed przystąpieniem do prac montażowych upewnić się, czy zostało odłączone zasilanie. Produktu nie wolno podłączać do sprzętu, który jest podłączony do zasilania!

Prace montażowe muszą być wykonywane przez osoby o odpowiednich uprawnieniach. Trzeba przestrzegać wszystkich mających zastosowanie norm i przepisów dotyczących instalowania i montażu.

Urządzenie zawiera elementy elektryczne i elektroniczne. Nie wolno go wyrzucać z odpadami komunalnymi. Ze zużytym lub uszkodzonym urządzeniem trzeba postępować zgodnie z obowiązującymi przepisami dotyczącymi utylizacji odpadów.

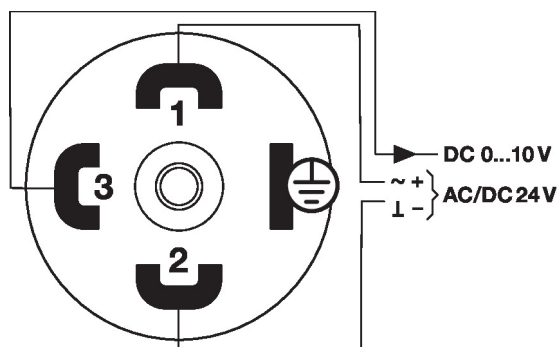
Cechy charakterystyczne wyrobu

Zastosowanie	Urządzenie mierzy ciśnienie względne systemu względem ciśnienia otoczenia. Upewnij się, że maksymalne ciśnienie robocze mieści się w zakresie pomiarowym.
	Zakres pomiarowy (prel)
	Czujnik może mierzyć ciśnienie względne (prel) w tym zakresie.
	Nadciśnienie (prel)
	Maksymalne ciśnienie względne (prel), które urządzenie może wytrzymać bez trwałego uszkodzenia. W zakresie nadciśnienia pomiar nie jest możliwy.
	Ujemne nadciśnienie (prel)
	Maksymalne ciśnienie względne (prel) poniżej ciśnienia otoczenia, które urządzenie może wytrzymać bez trwałego uszkodzenia.
	Ciśnienie rozrywające (prel)
	Maksymalne ciśnienie względne (prel), do którego obudowa urządzenia jest szczelna. Jeśli ciśnienie to zostanie przekroczone, czujnik rozszczelni się lub pęknie.

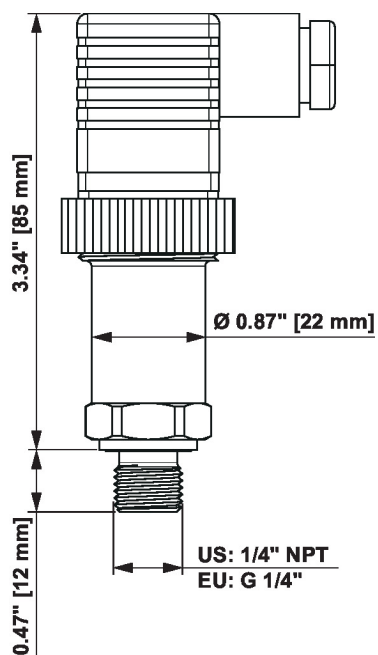
Akcesoria

Akcesoria opcjonalne	Opis	Typ
	Adapter redukcyjny, G 1/4" (gwint wewnętrzny) - G 1/2" (gwint zewnętrzny)	A-22WP-A02
Akcesoria elektryczne	Opis	Typ
	Kabel połączeniowy 1.5 m do 22WP-.. / 22WDP-..	EXT-MR-249184
	Kabel połączeniowy 5 m do 22WP-.. / 22WDP-..	EXT-MR-249185

Schemat połączeń



Wymiary



Typ	Masa
22WP-114	0.12 kg
22WP-115	0.12 kg
22WP-116	0.12 kg
22WP-117	0.12 kg
22WP-119	0.11 kg

Dodatkowa dokumentacja

- Instrukcje montażu