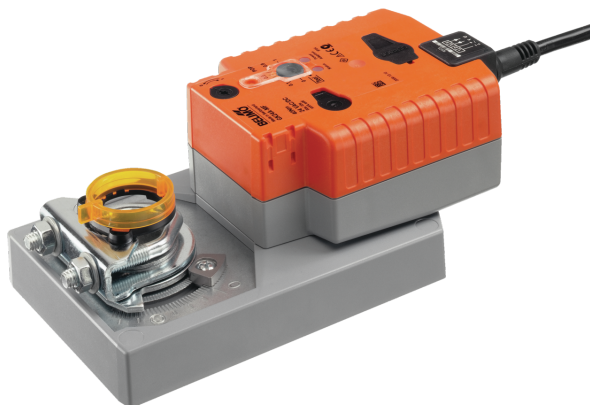


Konfigurowalny siłownik obrotowy z funkcją bezpieczeństwa i dodatkowymi funkcjami do przestawiania przepustnic w wyposażeniu technicznym budynków

- Przepustnice powietrza o powierzchni do ok. 8 m²
- Moment obrotowy - silnik 40 Nm
- Napięcie znamionowe AC/DC 24 V
- Sterowanie analogowe 2...10 V zmienne
- Sygnał sprzężenia zwrotnego 2...10 V zmienne



Zdjęcie może odbiegać od rzeczywistego wyglądu produktu

Dane techniczne

Dane elektryczne	Napięcie znamionowe	AC/DC 24 V
	Częstotliwość napięcia znamionowego	50/60 Hz
	Zakres roboczy	AC 19.2...28.8 V / DC 21.6...28.8 V
	Pobór mocy - praca	11 W
	Pobór mocy w stanie spoczynku	3 W
	Moc znamionowa	21 VA
	Prąd rozruchowy (I _{max})	20.0 A @ 5 ms
	Przyłącze zasilania / sterowania	Kabel 1 m, 4x 0.75 mm ²
	Praca równoległa	Tak (sprawdzić dane eksploatacyjne)
Dane funkcjonalne	Moment obrotowy - silnik	40 Nm
	Zakres roboczy Y	2...10 V
	Impedancja wejściowa	100 kΩ
	Regulowany zakres roboczy Y	Punkt początkowy 0.5...30 V Punkt końcowy 2.5...32 V
	Opcjonalne tryby pracy	Zamknij/Otwórz 3--punktowy (tylko zasilanie AC) analogowe (DC 0...32 V)
	Sygnał sprzężenia zwrotnego U	2...10 V
	Uwaga dotycząca napięcia pomiarowego U	Maks. 0,5 mA
	Regulowany sygnał sprzężenia zwrotnego U	Punkt początkowy 0.5...8 V Punkt końcowy 2.5...10 V
	Ustawianie pozycji bezpiecznej	0...100%, regulacja z krokiem 10% (pokrętko POP ustawione na 0 odpowiada lewemu ogranicznikowi)
	Czas podtrzymywania zasilania (PF)	2 s
	Regulowany czas podtrzymywania zasilania (PF)	0...10 s
	Tolerancja pozycjonowania	±5%
	Kierunek ruchu - silnik	możliwość wybierania przełącznikiem 0/1
	Regulowany kierunek ruchu	odwracany elektronicznie
	Kierunek ruchu - funkcja bezpieczeństwa	możliwość wyboru przełącznikiem 0...100%
	Uwaga dotycząca kierunku ruchu	Y = 0 V: At switch position 0 (ccw rotation) / 1 (cw rotation)
	Ręczne przestawianie	przy użyciu przycisku
Kąt obrotu	Maks. 95°	
Uwaga dotycząca kąta obrotu	możliwość zmniejszania po obu stronach przy użyciu nastawialnych ograniczników mechanicznych	
Czas ruchu - silnik	150 s / 90°	
Regulowany czas ruchu	90...150 s	

Dane techniczne

Dane funkcjonalne	Czas ruchu – funkcja bezpieczeństwa	35 s / 90°
	Poziom mocy akustycznej – silnik	52 dB(A)
	Poziom mocy akustycznej, funkcja bezpieczeństwa	61 dB(A)
	Dopasowanie zakresu położeń	ręczne
	Różne dopasowania zakresu położeń	Brak działania Dopasowanie po włączeniu Dopasowanie po naciśnięciu przycisku przestawiania ręcznego
	Sterowanie ręczne	MAX (maximum position) = 100% MIN (minimum position) = 0% ZS (intermediate position, AC only) = 50%
	Regulowane sterowanie ręczne	MAX = (MIN + 32%)...100% MIN = 0%...(MAX – 32%) ZS = MIN...MAX
	Mechanical interface	Odwracalny uniwersalny zacisk montażowy 12...26.7 mm
	Wskaźnik położenia	Mechaniczny, podłączany
	Dane dotyczące bezpieczeństwa	Klasa ochronności IEC/EN
Źródło zasilania UL		Class 2 Supply
Kategoria ochronna obudowy IEC/EN		IP54
Stopień ochrony NEMA/UL		NEMA 2
Obudowa		UL Enclosure Type 2
Kompatybilność elektromagnetyczna		Oznakowanie CE zgodnie z 2014/30/WE
Certyfikat IEC/EN		IEC/EN 60730-1 oraz IEC/EN 60730-2-14
UL Approval		cULus wg UL60730-1A, UL 60730-2-14 oraz CAN/CSA E60730-1 Oznaczenie UL na siłowniku zależy od miejsca produkcji, urządzenie w każdym przypadku jest zgodne ze standardem UL
Rodzaj czynności		Type 1.AA
Odporność na impulsy napięciowe - zasilanie / 0.8 kV sterowanie		
Stopień zanieczyszczenia		3
Wilgotność otoczenia		Maks. 95% wilgotność wzgl., brak kondensacji
Temperatura otoczenia		-30...50°C [-22...122°F]
Temperatura przechowywania		-40...80°C [-40...176°F]
Kategoria dokumentu		bezobsługowy
Masa	Masa	1.1 kg
Terminy techniczne	Skróty	POP = Power Off Position / pozycja bezpieczna PF = Power fail delay time / czas podtrzymywania zasilania

Uwagi dotyczące bezpieczeństwa



- Urządzenie jest przeznaczone do stosowania w stacjonarnych systemach grzewczych, wentylacyjnych i klimatyzacyjnych. Nie wolno go stosować w dziedzinach innych niż wymienione w dokumentacji, w szczególności nie może być stosowane w samolotach, ani innych środkach transportu powietrznego.
- Zastosowanie na zewnątrz budynków: możliwe tylko wtedy, gdy urządzenie nie jest bezpośrednio narażone na działanie wody (morskiej), śniegu, promieni słonecznych, agresywnych gazów ani na oblodzenie. Ponadto, warunki otoczenia zawsze muszą być zgodne z podanymi w karcie katalogowej.
- Prace montażowe muszą być wykonywane przez osoby o odpowiednich uprawnieniach. Trzeba przestrzegać wszystkich mających zastosowanie norm i przepisów dotyczących instalowania i montażu.
- Urządzenie może być otwierane tylko przez producenta. Użytkownik nie może ani wymieniać, ani naprawiać żadnych elementów urządzenia.
- Nie wolno odłączać kabli od urządzenia.
- Przy obliczaniu wymaganego momentu obrotowego trzeba uwzględnić dane dostarczone przez producentów przepustnic (przekrój, konstrukcja, warunki montażu), jak również warunki związane z wentylacją.
- Funkcję automatycznego dostosowania trzeba uruchomić podczas rozruchu instalacji oraz po każdym przestawieniu kąta obrotu (nacisnąć przycisk adaptacji jeden raz).
- Urządzenie zawiera elementy elektryczne i elektroniczne. Nie wolno go wyrzucać z odpadami komunalnymi. Ze zużytym lub uszkodzonym urządzeniem trzeba postępować zgodnie z obowiązującymi przepisami dotyczącymi utylizacji odpadów.

Cechy produktu

- Tryb pracy** Siłownik ustawia przepustnicę w żądanym położeniu roboczym przy jednoczesnym ładowaniu wbudowanych kondensatorów. Gdy nastąpi przerwa w zasilaniu, siłownik ustawia przepustnicę w położeniu bezpiecznym pobierając energię zgromadzoną w kondensatorach. Siłownik jest sterowany standardowym sygnałem nastawczym DC 0...10 V (należy zwrócić uwagę na zakres roboczy) i ustawia się w pozycji zgodnej z sygnałem nastawczym. Napięcie pomiarowe U służy do elektrycznego sygnalizowania położenia przepustnicy 0...100% oraz jako sygnał nastawczy dla innych siłowników.

Cechy produktu

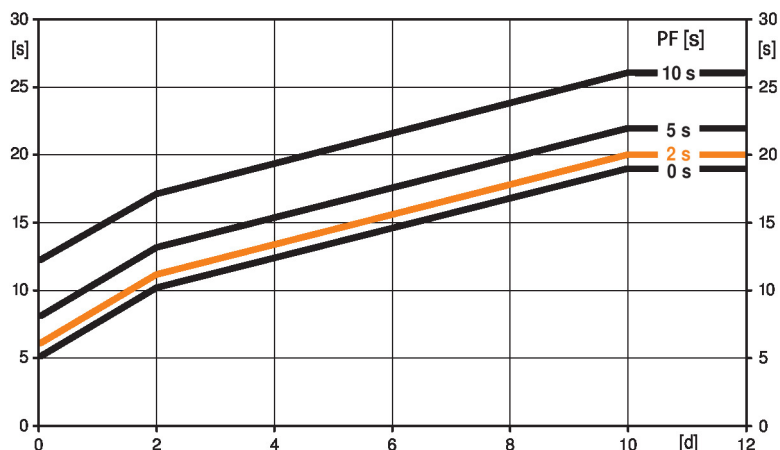
Czas wstępnego ładowania (rozruch)

Kondensatory siłownika wymagają wstępnego naładowania. W tym czasie kondensatory są ładowane do określonej wartości napięcia. Dzięki temu, w przypadku przerwy w zasilaniu, siłownik może zawsze ustawić się w ustalonej pozycji bezpiecznej.

Czas wstępnego ładowania zależy głównie od następujących czynników:

- czas trwania przerwy w zasilaniu
- czas podtrzymywania zasilania (PF).

Typowy czas wstępnego ładowania



[d] = przerwa w zasilaniu w dniach
 [s] = czas wstępnego ładowania w sekundach
 PF[s] = czas podtrzymywania zasilania
 Przykład obliczeń: w przypadku przerwy w zasilaniu trwającej 3 dni i ustawionego czasu podtrzymywania zasilania (PF) równego 5 s, po podłączeniu zasilania kondensatory siłownika muszą ładować się przez 14 s (patrz wykres).

PF [s]	[d]				
	0	1	2	7	≥10
0	5	8	10	15	19
2	6	9	11	16	20
5	8	11	13	18	22
10	12	15	17	22	26

[s]

Stan przy dostawie (kondensatory)

Siłownik jest dostarczany z całkowicie rozładowanymi kondensatorami. Z tego powodu przed rozruchem wymaga ładowania przez około 20 s w celu uzyskania wymaganej wartości napięcia na kondensatorach.

Czas podtrzymywania zasilania (PF)

Maksymalny czas podtrzymywania zasilania wynosi 10 s.

Gdy wystąpi przerwa w zasilaniu, siłownik nie zmienia położenia, zanim nie upłynie ustawiony czas podtrzymywania zasilania (PF). Jeżeli przerwa w zasilaniu trwa dłużej niż czas podtrzymywania, to siłownik ustawi się w wybranym położeniu bezpiecznym.

Czas podtrzymywania zasilania jest fabrycznie ustawiony na 2 s. Przy użyciu oprogramowania Belimo Service Tool MFT-P czas ten można modyfikować w miejscu montażu.

Ustawienia: pokrętła nie wolno ustawiać w położeniu „Tool”!

W celu późniejszego skonfigurowania czasu podtrzymywania zasilania w oprogramowaniu Belimo Service Tool MFT-P lub przy użyciu przyrządu nastawczo-diagnostycznego ZTH EU trzeba jedynie wprowadzić wartości.

Ustawianie położenia bezpiecznego (POP)

Żądane położenie bezpieczne z zakresu od 0...100%, z krokiem 10%, można ustawić pokrętłem. Zakres położenia ustawianych pokrętłem zawsze odnosi się do zakresu kąta obrotu 30°...95° ustawionego podczas adaptacji. Nie są uwzględniane ustawione wartości min. i maks.

W przypadku zaniku zasilania siłownik ustawi się w wybranym położeniu bezpiecznym, z uwzględnieniem ustawionego czasu podtrzymywania zasilania (PF).

Ustawienia: aby przy użyciu oprogramowania Belimo Service Tool MFT-P ustawić położenie bezpieczne, pokrętło trzeba ustawić w pozycji „Tool”. Gdy pokrętło zostanie ponownie ustawione w zakresie 0...100%, siłownik ustawi się w położeniu zgodnym z ręcznie ustawioną wartością.

Cechy produktu

Urządzenie konfigurowalne	Ustawienia fabryczne są dostosowane do większości najczęściej występujących aplikacji. Pojedyncze parametry można zmieniać modyfikować przy użyciu aplikacji Belimo Assistant 2 lub przyrządu ZTH EU.
Łatwy montaż bezpośredni	Łatwy montaż bezpośrednio na osi przepustnicy przy użyciu uniwersalnego zacisku montażowego, dostarczanego z zabezpieczeniem przed obracaniem się siłownika.
Przestawianie ręczne	Możliwość przestawiania ręcznego po naciśnięciu przycisku – tymczasowe wysprężlenie przekładni. Przekładnia pozostaje wysprężlona, dopóki przycisk jest wciśnięty.
Wysoka niezawodność działania	Siłownik jest zabezpieczony przed przeciążeniem, nie wymaga wyłączników krańcowych i zatrzymuje się automatycznie po dojściu do ogranicznika.
Pozycja podstawowa	Po włączeniu napięcia zasilania po raz pierwszy, tj. podczas rozruchu, siłownik przeprowadza synchronizację. Synchronizowanie odbywa się w pozycji podstawowej (0%). Następnie siłownik powraca do pozycji zgodnej z sygnałem nastawczym.
Dopasowanie i synchronizacja	Funkcję adaptacji można uruchamiać ręcznie przyciskiem „Adaptacja” lub przy użyciu oprogramowania PC Tool. Podczas adaptacji wykrywane jest położenie obu ograniczników mechanicznych (sprawdzenie całego zakresu położzeń). Przy użyciu aplikacji Belimo Assistant 2 można konfigurować różnorodne parametry.
Ustawianie kierunku ruchu	Przełącznik kierunku obrotu służy do wybierania kierunku obrotu podczas normalnej pracy. Przełącznik kierunku obrotu nie zmienia ustawionego położenia bezpiecznego.

Akcesoria

Narzędzia	Opis	Typ
	Przyrząd serwisowy, z funkcją ZIP-USB, do siłowników, regulatora VAV i urządzeń nastawczych Belimo do instalacji HVAC, konfigurowanych oraz wyposażonych w interfejs komunikacyjny	ZTH EU
	Przyrząd nastawczy do przewodowego i bezprzewodowego konfigurowania, obsługi i diagnozowania.	Belimo Assistant 2
	Adapter do przyrządu nastawczego ZTH	MFT-C
	Kabel połączeniowy 5 m, A: RJ11 6/4 LINK.10, B: 6-stykowe gniazdo serwisowe do urządzeń Belimo	ZK1-GEN
	Kabel połączeniowy 5 m, A: RJ11 6/4 LINK.10, B: wolny koniec przewodu do podłączenia do zacisku MP/PP	ZK2-GEN
	Belimo Assistant Link Konwerter Bluetooth/USB do NFC/MP-Bus do urządzeń konfigurowalnych oraz wyposażonych w interfejs komunikacyjny	LINK.10
Akcesoria elektryczne	Opis	Typ
	Styk pomocniczy 1x SPDT nakładany	S1A
	Styk pomocniczy 2x SPDT nakładany	S2A
	Potencjometr sprzężenia zwrotnego 140 Ω nakładany	P140A
	Potencjometr sprzężenia zwrotnego 1 kΩ nakładany	P1000A
	Potencjometr sprzężenia zwrotnego 10 kΩ nakładany	P10000A
	Adapter do styku pomocniczego i potencjometru sprzężenia zwrotnego, Wielopak 20 szt.	Z-SPA
	Przetwornik sygnału napięcie/prąd 100 kΩ 4...20 mA, Zasilanie 24 V AC/DC	Z-UIC
	Pozycjoner do montażu ściennego	SGA24
	Pozycjoner do wbudowania	SGE24
	Pozycjoner do montażu panelu przedniego	SGF24
	Pozycjoner do montażu ściennego	CRP24-B1
Akcesoria mechaniczne	Opis	Typ
	Dźwignia przepustnicy do standardowego zacisku montażowego	AH-GMA
	Dźwignia do osi przepustnicy ze szczeliną o szerokości 8,2 mm, zakres regulacji zacisku ø14...25 mm	KH10
	Zestaw montażowy do łączenia z siłownikiem do montażu płaskiego	ZG-GMA

Akcesoria

* Adapter Z-SPA

Adapter ten trzeba zamówić, gdy jest potrzebny styk pomocniczy lub potencjometr sprzężenia zwrotnego a adapter osi jest zainstalowany z tyłu siłownika (np. montaż na krótkiej osi).

Instalacja elektryczna



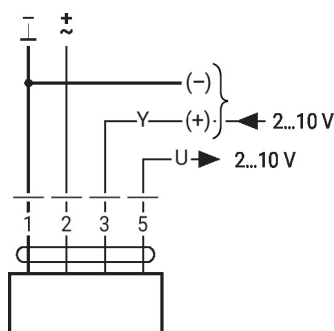
Zasilanie poprzez transformator bezpieczeństwa.

Jest możliwe równoległe połączenie kilku siłowników. Należy sprawdzać dane eksploatacyjne.

Kolory żył:

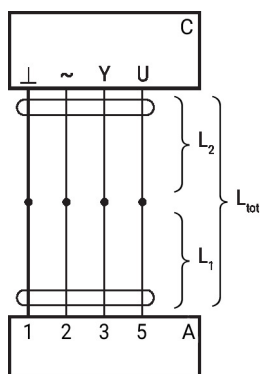
- 1 = czarny
- 2 = czerwony
- 3 = biały
- 5 = pomarańczowy

24 V AC/DC, analogowy



1	2	3		
		2 V		
		10 V		

Długości przewodu

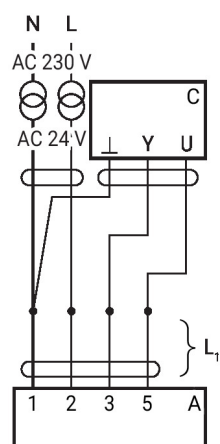


L_2	$L_{tot} = L_1 + L_2$	
	AC	DC
0.75 mm ²	≤30 m	≤5 m
1.00 mm ²	≤40 m	≤8 m
1.50 mm ²	≤70 m	≤12 m
2.50 mm ²	≤100 m	≤20 m

- A = siłownik
- C = aparat sterujący (regulator)
- L1 = kabel połączeniowy siłownika
- L2 = kabel klienta
- Ltot = maksymalna długość kabla sygnałowego

Uwaga:

W przypadku równoległego połączenia kilku siłowników maksymalną długość kabla sygnałowego trzeba podzielić przez liczbę siłowników.



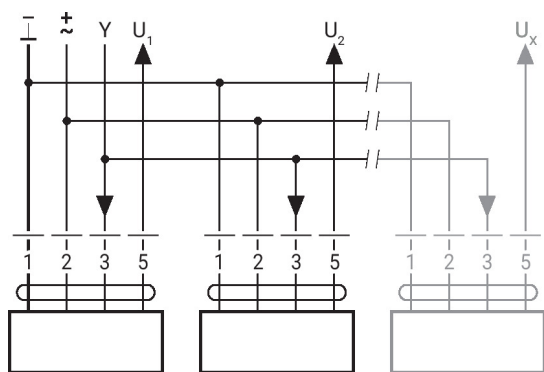
- A = siłownik
- C = aparat sterujący (regulator)
- L1 = kabel połączeniowy siłownika

Uwaga:

Gdy linie zasilania oraz danych są prowadzone oddzielnie, nie ma specjalnych ograniczeń dotyczących instalacji.

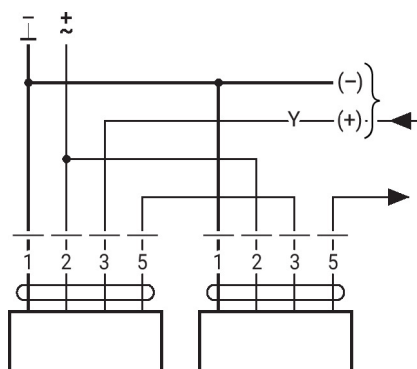
Instalacja elektryczna

Praca równoległa



- Równolegle można podłączyć maks. 8 siłowników
- Siłowniki mogą pracować równolegle tylko wtedy, gdy napędzają oddzielne osie
- Należy stosować się do danych eksploatacyjnych dotyczących pracy równoległej

Schemat połączeń w przypadku pracy siłowników sprzężonych (piggyback) (połączonych mechanicznie)

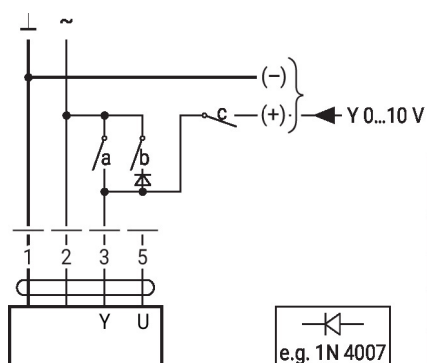


- Maks. 2 siłowniki w pracy w trybie urządzenie nadrzędne/ podrzędne
- Praca w układzie urządzenie nadrzędne/podrzędne jest dozwolona wyłącznie na jednej stałej osi lub na dwóch mechanicznie połączonych osiach.
- Parametry siłownika nadrzędnego są przejmowane przez siłowniki podrzędne.

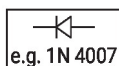
Inne instalacje elektryczne

Funkcje przy ustawieniach podstawowych (tryb konwencjonalny)

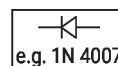
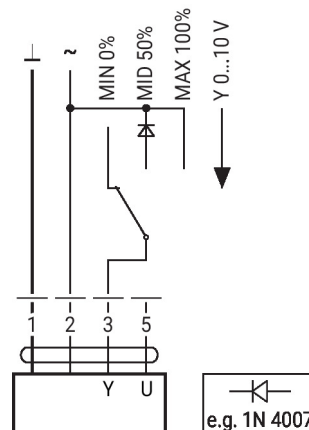
Przestawianie napięciem 24 V AC z zestykami przełącznika



1	2	a	b	c	
					0 %
					ZS 50%
					100%
					Y



Przestawianie napięciem 24 V AC z przełącznikiem obrotowym

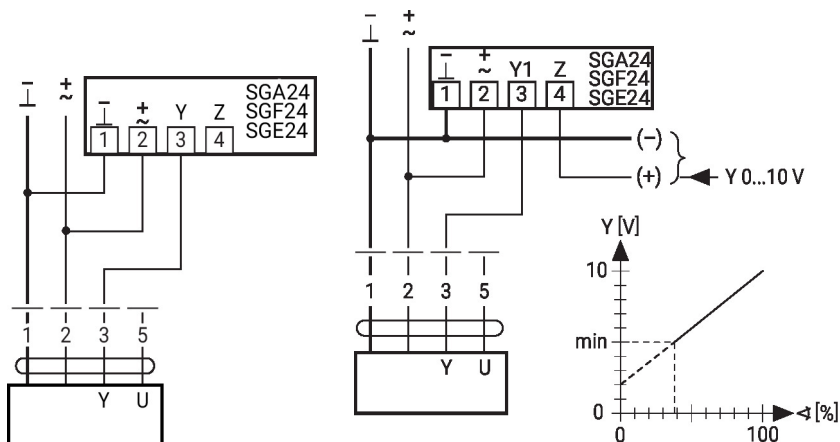


Inne instalacje elektryczne

Funkcje przy ustawieniach podstawowych (tryb konwencjonalny)

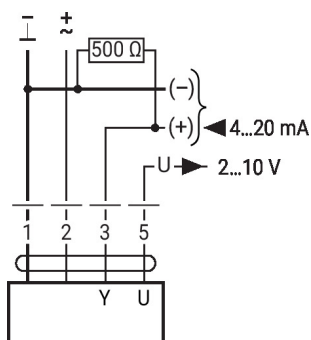
Zdalne sterowanie 0...100% z pozycjonerem SG..

Ograniczenie minimalne z pozycjonerem SG..



Sterowanie prądowe 4 ... 20 mA przy użyciu zewnętrznego rezystora

Sprawdzanie działania



Uwaga:

Zakres roboczy musi być ustawiony na DC 2...10 V.
Rezystor 500 Ω przetwarza sygnał prądowy 4...20 mA na sygnał napięcia DC 2...10 V.



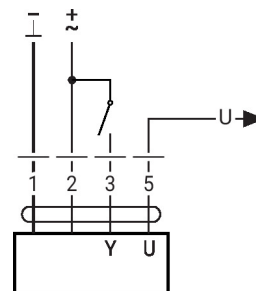
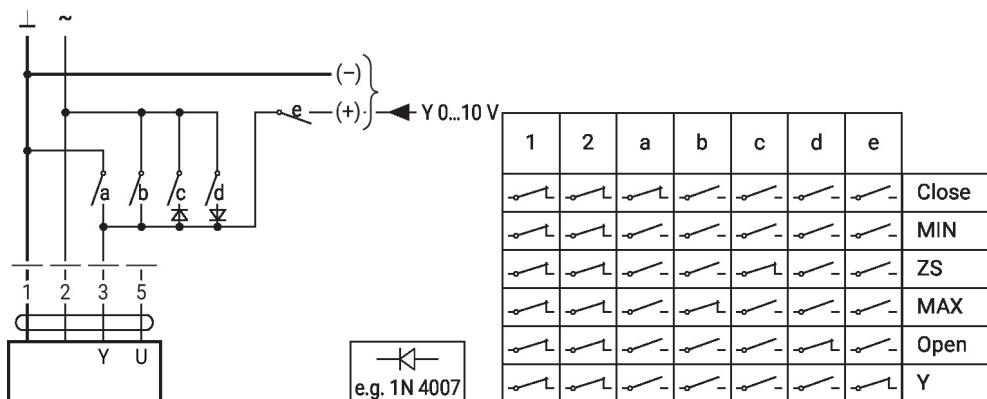
Procedura

1. Do przyłączy 1 i 2 podłączyć napięcie 24 V
2. Odłączyć przyłącze 3:
 - przy kierunku obrotu 0: siłownik obraca się w lewo
 - przy kierunku obrotu 1: siłownik obraca się w prawo
3. Zwierzyć przyłącza 2 i 3:
 - siłownik porusza się w przeciwnym kierunku

Funkcje siłowników przy specjalnych wartościach parametrów (konieczna konfiguracja)

Przestawianie napięciem 24 V AC oraz ograniczenie z zestykami przekaźnika

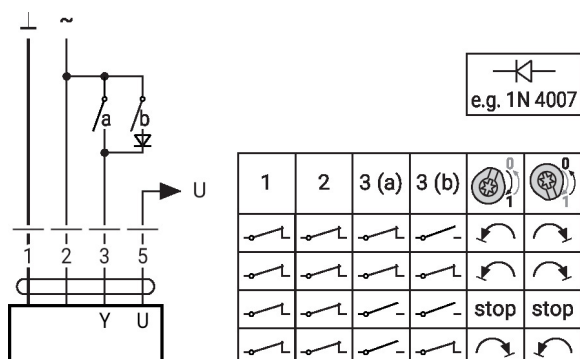
Sterowanie Zamknij/Otwórz



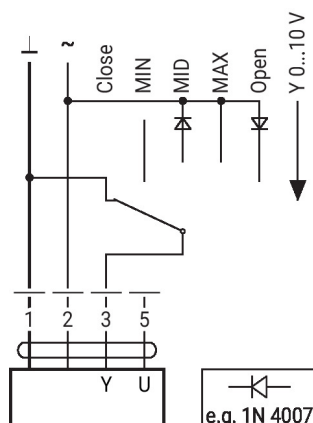
Inne instalacje elektryczne

Funkcje siłowników przy specjalnych wartościach parametrów (konieczna konfiguracja)

Sterowanie 3-punktowe z AC 24 V



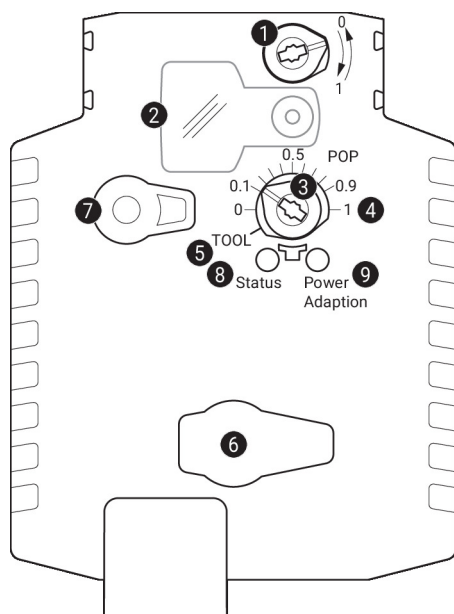
Przestawianie napięciem 24 V AC oraz ograniczenie z przełącznikiem obrotowym



Uwaga:

Funkcja „Zamknij” działa tylko wtedy, gdy jako punkt początkowy zakresu roboczego zdefiniowano min. 0,5 V.

Elementy obsługowe oraz kontrolki



1 Przełącznik kierunku obrotu

Przełączanie:

Zmiana kierunku obrotu

2 Pokrywa przycisku POP

3 Przycisk POP

4 Skala do ustawiania ręcznego

5 Położenie do parametryzowania przy użyciu programu Tool

6 Wtyczka serwisowa

Do podłączania przyrządów konfiguracyjnych oraz serwisowych

7 Przycisk przestawiania ręcznego

Naciśnięcie przycisku:

Przekładnia wysprzęglona, silnik wyłączony, możliwe przestawianie ręczne

Zwolnienie przycisku:

Przekładnia załączona, urządzenie powraca do trybu standardowego

9 Przycisk (Zielona kontrolka LED)

Naciśnięcie przycisku:

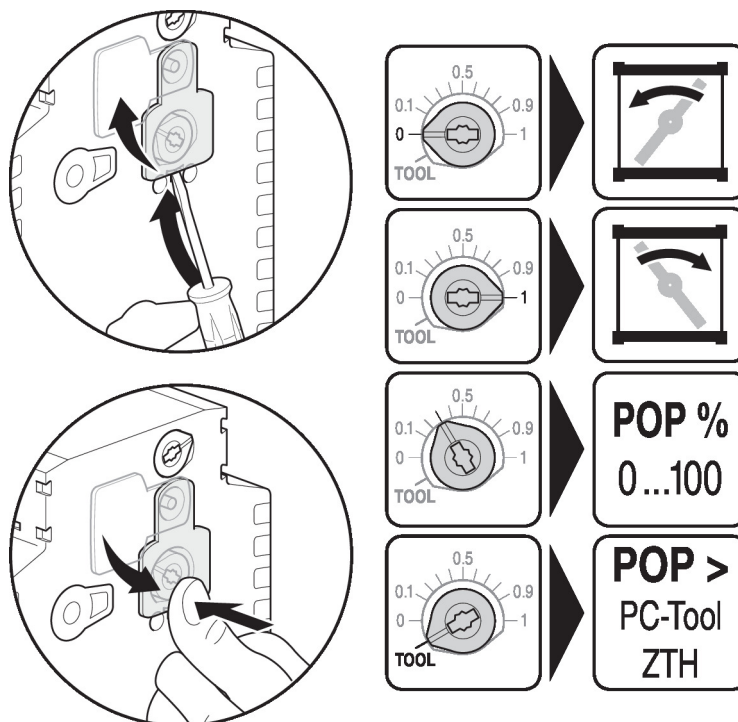
Włącza funkcję dostosowania kąta obrotu, następnie siłownik powraca do standardowego trybu pracy

Kontrolki LED

Żółta 8	Zielona 9	Znaczenie / funkcja
Wył.	włączona	Prawidłowa praca
Wył.	Miga	Aktywna funkcja bezpieczeństwa (POP)
włączona	Wył.	Awaria
Wył.	Wył.	Nie pracuje
włączona	włączona	Trwa proces dostosowywania
Szybko miga	włączona	Łączność z programem Tool

Elementy obsługowe oraz kontrolki

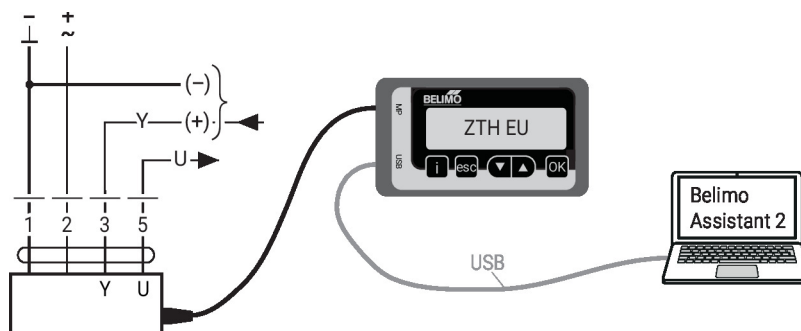
Ustawianie położenia bezpiecznego (POP)



Serwisowanie

Połączenie przewodowe Urządzenie jest wyposażone w gniazdo serwisowe umożliwiające konfigurowanie przy użyciu przyrządu serwisowego ZTH EU.
Połączenie z aplikacją Belimo Assistant 2 zapewnia poszerzone możliwości konfigurowania.

Podłączanie przyrządu ZTH EU / komputera z Belimo Assistant 2



Wymiary

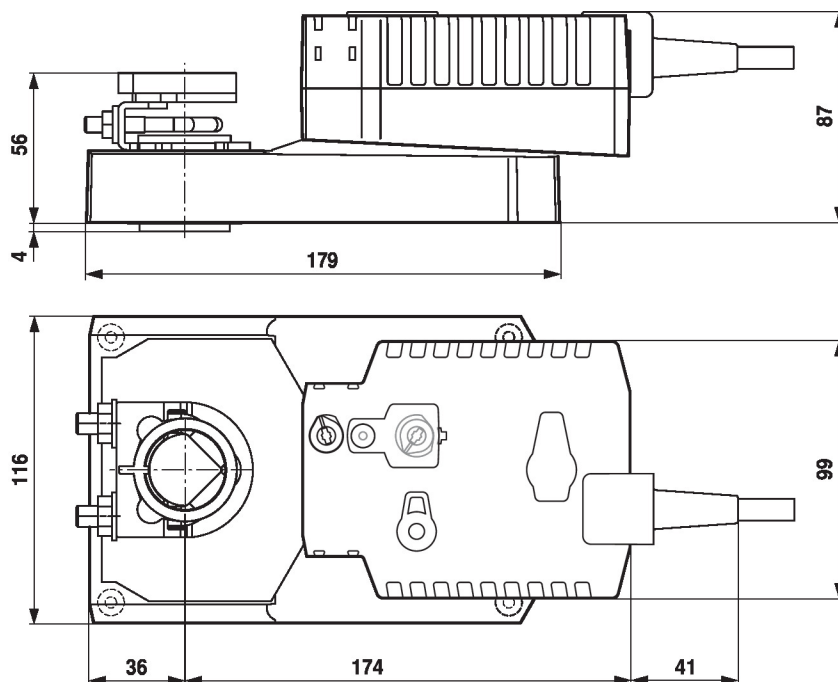
Długość osi

	Min. 52 mm [2.05"]
	Min. 20 mm [0.75"]

Zakres regulacji zacisku

	12...22	12...18
	22...26.7	12...18

*Opcja: zacisk montażowy zamocowany pod siłownikiem: jeśli używany jest styk pomocniczy lub potencjometr sprzężenia zwrotnego, konieczny jest adapter Z-SPA.



Dodatkowa dokumentacja

- Skrócona instrukcja – Belimo Assistant 2