

Analogowy siłownik obrotowy z funkcją bezpieczeństwa do przestawiania przepustnic i zaworów w instalacjach budynkowych

- Przepustnice powietrza o powierzchni do ok. 2 m<sup>2</sup>
- Moment obrotowy - silnik 10 Nm
- Napięcie znamionowe AC/DC 24 V
- Sterowanie analogowe 2...10 V
- Sygnał sprzężenia zwrotnego 2...10 V
- Z 2 wbudowanymi stykami pomocniczymi



Zdjęcie może odbiegać od rzeczywistego wyglądu produktu

### Dane techniczne

<b>Dane elektryczne</b>	Napięcie znamionowe	AC/DC 24 V
	Częstotliwość napięcia znamionowego	50/60 Hz
	Zakres roboczy	AC 19.2...28.8 V / DC 21.6...28.8 V
	Pobór mocy - praca	3.5 W
	Pobór mocy w stanie spoczynku	2.5 W
	Moc znamionowa	5.5 VA
	Styk pomocniczy	2x SPDT, 1x 10% / 1x 11...100%
	Obciążalność styku pomocniczego	1 mA...3 A (0,5 A indukcyjny), DC 5 V...AC 250 V
	Przyłącze zasilania / sterowania	Kabel 1 m, 4x 0.75 mm <sup>2</sup>
	Przyłącze styku pomocniczego	Kabel 1 m, 6x 0.75 mm <sup>2</sup>
	Praca równoległa	Tak (sprawdzić dane eksploatacyjne)
<b>Dane funkcjonalne</b>	Moment obrotowy - silnik	10 Nm
	Moment obrotowy - funkcja bezpieczeństwa	10 Nm
	Zakres roboczy Y	2...10 V
	Impedancja wejściowa	100 kΩ
	Sygnał sprzężenia zwrotnego U	2...10 V
	Uwaga dotycząca napięcia pomiarowego U	Maks. 0,5 mA
	Tolerancja pozycjonowania	±5%
	Kierunek ruchu - silnik	możliwość wybierania przełącznikiem L/R
	Kierunek ruchu - funkcja bezpieczeństwa	możliwość wybierania poprzez montaż L/P
	Ręczne przestawianie	przy użyciu korby i przełącznika blokady
	Kąt obrotu	Maks. 95°
	Uwaga dotycząca kąta obrotu	możliwość regulacji od 33% z krokiem 2,5% (z ogranicznikiem mechanicznym)
	Czas ruchu - silnik	150 s / 90°
	Czas ruchu - funkcja bezpieczeństwa	<20 s @ -20...50°C, <60 s @ -30°C
	Poziom mocy akustycznej - silnik	40 dB(A)
	Mechanical interface	Zacisk uniwersalny 10...25.4 mm
Wskaźnik położenia	Mechaniczny	
Trwałość	Min. 60'000 pozycji bezpiecznych	
<b>Dane dotyczące bezpieczeństwa</b>	Klasa ochronności IEC/EN	III, Napięcie bezpieczne - niskie (SELV)
	Źródło zasilania UL	Class 2 Supply
	Kategoria ochronna styku pomocniczego IEC/EN	II, Wzmocniona izolacja
	Kategoria ochronna obudowy IEC/EN	IP54
	Stopień ochrony NEMA/UL	NEMA 2
	Obudowa	UL Enclosure Type 2
Kompatybilność elektromagnetyczna	Oznakowanie CE zgodnie z 2014/30/WE	

## Dane techniczne

<b>Dane dotyczące bezpieczeństwa</b>	Dyrektywa dotycząca urządzeń niskonapięciowych	Oznakowanie CE zgodnie z 2014/35/UE	
	Certyfikat IEC/EN	IEC/EN 60730-1 oraz IEC/EN 60730-2-14	
	UL Approval	cULus wg UL60730-1A, UL 60730-2-14 oraz CAN/CSA E60730-1 Oznaczenie UL na siłowniku zależy od miejsca produkcji, urządzenie w każdym przypadku jest zgodne ze standardem UL	
	Badanie higieniczne	Wg VDI 6022 część 1	
	Rodzaj czynności	Type 1.AA.B	
	Odporność na impulsy napięciowe - zasilanie / 0.8 kV sterowanie		
	Odporność na impulsy napięciowe - styk pomocniczy	2.5 kV	
	Stopień zanieczyszczenia	3	
	Wilgotność otoczenia	Maks. 95% wilgotność wzgl., brak kondensacji	
	Temperatura otoczenia	-30...50°C [-22...122°F]	
	Temperatura przechowywania	-40...80°C [-40...176°F]	
	Kategoria dokumentu	bezobsługowy	
	<b>Masa</b>	Masa	2.2 kg

## Uwagi dotyczące bezpieczeństwa



- Urządzenie jest przeznaczone do stosowania w stacjonarnych systemach grzewczych, wentylacyjnych i klimatyzacyjnych. Nie wolno go stosować w dziedzinach innych niż wymienione w dokumentacji, w szczególności nie może być stosowane w samolotach, ani innych środkach transportu powietrznego.
- Zastosowanie na zewnątrz budynków: możliwe tylko wtedy, gdy urządzenie nie jest bezpośrednio narażone na działanie wody (morskiej), śniegu, promieni słonecznych, agresywnych gazów ani na oblodzenie. Ponadto, warunki otoczenia zawsze muszą być zgodne z podanymi w karcie katalogowej.
- Prace montażowe muszą być wykonywane przez osoby o odpowiednich uprawnieniach. Trzeba przestrzegać wszystkich mających zastosowanie norm i przepisów dotyczących instalowania i montażu.
- Urządzenie może być otwierane tylko przez producenta. Użytkownik nie może ani wymieniać, ani naprawiać żadnych elementów urządzenia.
- Nie wolno odłączać kabli od urządzenia.
- Przy obliczaniu wymaganego momentu obrotowego trzeba uwzględnić dane dostarczone przez producentów przepustnic (przekrój, konstrukcja, warunki montażu), jak również warunki związane z wentylacją.
- Urządzenie zawiera elementy elektryczne i elektroniczne. Nie wolno go wyrzucać z odpadami komunalnymi. Ze zużytym lub uszkodzonym urządzeniem trzeba postępować zgodnie z obowiązującymi przepisami dotyczącymi utylizacji odpadów.
- Dwa wbudowane styki pomocnicze siłownika można podłączyć albo do napięcia sieciowego, albo do napięcia bezpiecznego. Styków nie wolno podłączać do dwóch różnych napięć (napięcia sieciowego / bezpiecznego niskiego napięcia).

## Cechy produktu

<b>Tryb pracy</b>	Siłownik jest sterowany standardowym sygnałem nastawczym DC 0...10 V (należy zwrócić uwagę na zakres roboczy) i ustawia przepustnicę w pozycji zgodnej z sygnałem nastawczym, napinając jednocześnie sprężynę powrotną. Gdy wystąpi przerwa w zasilaniu, sprężyna powrotna ustawia przepustnicę w pozycji bezpiecznej.
<b>Łatwy montaż bezpośredni</b>	Łatwy montaż bezpośrednio na osi przepustnicy przy użyciu uniwersalnego zacisku montażowego, dostarczanego z zabezpieczeniem przed obracaniem się siłownika.

**Cechy produktu**

<b>Przestawianie ręczne</b>	Przepustnicę można przestawiać ręcznie korbą i zablokować w dowolnym położeniu przy użyciu przełącznika blokady. Odblokowanie z ustawionej w ten sposób pozycji następuje ręcznie lub przez podłączenie napięcia zasilania.
<b>Regulowany kąt obrotu</b>	Kąt obrotu regulowany przy użyciu ograniczników mechanicznych.
<b>Wysoka niezawodność działania</b>	Siłownik jest zabezpieczony przed przeciążeniem, nie wymaga wyłączników krańcowych i zatrzymuje się automatycznie po dojściu do ogranicznika.
<b>Elastyczna sygnalizacja</b>	Siłownik jest wyposażony w jeden stały styk pomocniczy oraz jeden nastawialny styk pomocniczy. Styki pomocnicze umożliwiają sygnalizowanie kąta obrotu 10% lub 11 ... 100%.

**Akcesoria**

Akcesoria elektryczne	Opis	Typ
	Styk pomocniczy 2x SPDT	S2A-F
	Potencjometr sprzężenia zwrotnego 1 kΩ	P1000A-F
	Przetwornik sygnału napięcie/prąd 100 kΩ 4...20 mA, Zasilanie 24 V AC/DC	Z-UIC
	Pozycjoner do montażu ściennego	SGA24
	Pozycjoner do wbudowania	SGE24
	Pozycjoner do montażu panelu przedniego	SGF24
	Pozycjoner do montażu ściennego	CRP24-B1
Akcesoria mechaniczne	Opis	Typ
	Przedłużenie osi 240 mm ø20 mm do osi przepustnicy (kłapy) ø8...22.7 mm	AV8-25
	Wskaźnik zderzaka	IND-AFB
	Zacisk montażowy odwracalny, do montażu centralnego, do osi przepustnic (kłap) ø12.7 / 19.0 / 25.4 mm	K7-2
	Łącznik przegubowo-kulowy pasujący do dźwigni przepustnicy (kłapy) KH8/KH10	KG10A
	Łącznik przegubowo-kulowy pasujący do dźwigni przepustnicy (kłapy) KH8	KG8
	Dźwignia do osi przepustnicy Ze szczeliną o szerokości 8,2 mm, zakres regulacji zacisku ø10...18 mm	KH8
	Dźwignia przepustnicy, do osi 3/4", zakres regulacji zacisku ø10...22 mm, Ze szczeliną o szerokości 8,2 mm	KH-AFB
	Wkładka kształtowa 10x10 mm, Wielopak 20 szt.	ZF10-NSA-F
	Wkładka kształtowa 12x12 mm, Wielopak 20 szt.	ZF12-NSA-F
	Wkładka kształtowa 15x15 mm, Wielopak 20 szt.	ZF15-NSA-F
	Wkładka kształtowa 16x16 mm, Wielopak 20 szt.	ZF16-NSA-F
	Zestaw montażowy do łączenia z siłownikiem do montażu płaskiego oraz bocznego	ZG-AFB
	Przedłużenie płytki podstawy	Z-SF
	Zabezpieczenie przed obracaniem się 230 mm, Wielopak 20 szt.	Z-ARS230L
	Korba 63 mm	ZKN2-B

**Instalacja elektryczna**

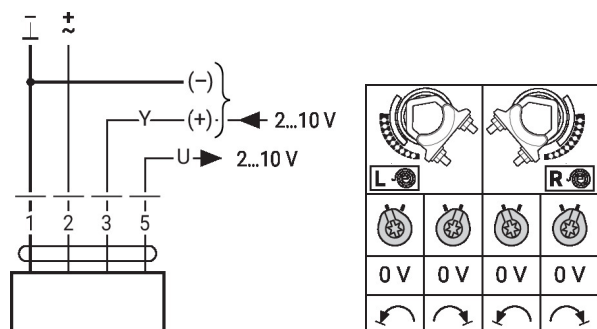
**Zasilanie poprzez transformator bezpieczeństwa.**
**Jest możliwe równoległe połączenie kilku siłowników. Należy sprawdzać dane eksploatacyjne.**

### Instalacja elektryczna

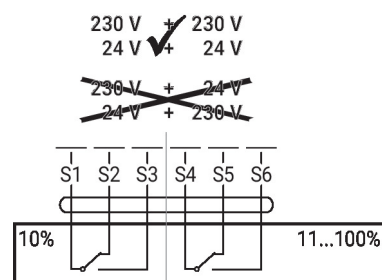
#### Kolory żył:

- 1 = czarny
- 2 = czerwony
- 3 = biały
- 5 = pomarańczowy
- S1 = fioletowy
- S2 = czerwony
- S3 = biały
- S4 = pomarańczowy
- S5 = różowy
- S6 = szary

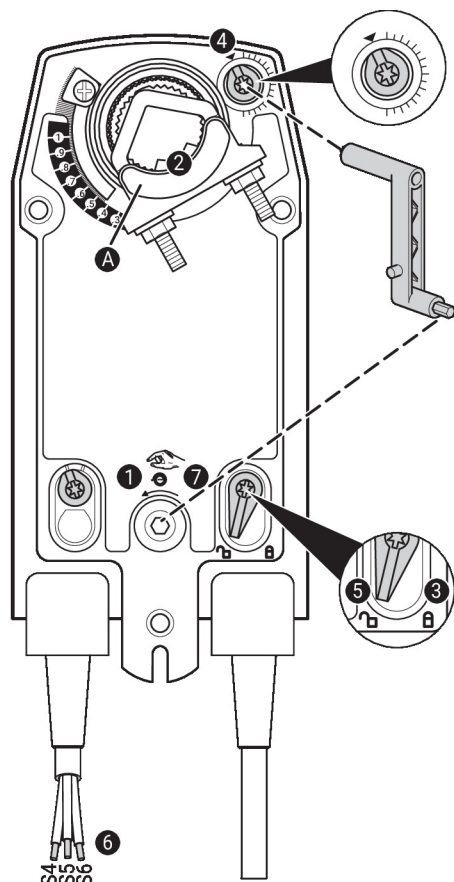
#### 24 V AC/DC, analogowy



#### Styk pomocniczy



### Elementy obsługowe oraz kontrolki



#### Ustawienia styku pomocniczego



**Uwaga:** ustawienia siłownika można modyfikować tylko po uprzednim odłączeniu zasilania.

Aby ustawić położenie styku pomocniczego, wykonać kolejno czynności opisane w punktach od 1 do 7.

- 1 Przesławianie ręczne**  
Obracać korbę aż zostanie ustawione żądane położenie.
- 2 Zacisk montażowy**  
Linia krawędzi A wskazuje na skali żądane położenie siłownika.
- 3 Blokowanie**  
Ustawić przełącznik blokady w położeniu oznaczonym symbolem „zamkniętej kłódki”.
- 4 Styk pomocniczy**  
Obrócić pokrętkę, tak aby wycięcie było ustawione w położeniu oznaczonym strzałką.
- 5 Odblokowywanie**  
Ustawić przełącznik blokady w położeniu oznaczonym symbolem „otwartej kłódki” lub odblokować przy użyciu korbki.
- 6 Kabel**  
Tester ciągłości obwodu podłączyć się do zacisków S4 + S5 albo do S4 + S6.
- 7 Przesławianie ręczne**  
Obracać korbę aż zostanie ustawione żądane położenie, a następnie sprawdzić, czy tester ciągłości obwodu sygnalizuje punkt przełączenia.

## Wymiary

## Długość osi

		Min. 85
		Min. 15

## Zakres regulacji zacisku

	10...22	10	14...25.4
	19...25.4	12...18	

