

VAV-Universal, gotowy do podłączenia siłownik obrotowy z funkcją bezpieczeństwa do aparatów VAV i CAV w wyposażeniu technicznym budynków

- Przepustnice powietrza o powierzchni do ok. 4 m²
- Moment obrotowy - silnik 6 Nm
- Napięcie znamionowe AC/DC 24 V
- Sterowanie z interfejsem komunikacyjnym PP
- Czas ruchu - silnik 4 s



Zdjęcie może odbiegać od rzeczywistego wyglądu produktu

Dane techniczne

Dane elektryczne	Napięcie znamionowe	AC/DC 24 V
	Częstotliwość napięcia znamionowego	50/60 Hz
	Zakres roboczy	AC 19.2...28.8 V / DC 21.6...28.8 V
	Pobór mocy - praca	11 W
	Pobór mocy w stanie spoczynku	3 W
	Moc znamionowa	22 VA
	Prąd rozruchowy (Imax)	20.0 A @ 5 ms
	Przyłącze zasilania / sterowania	Kabel 0.5 m ze złączem wtykowym VST
	Praca równoległa	Nie
Dane funkcjonalne	Moment obrotowy - silnik	6 Nm
	Ustawianie pozycji bezpiecznej	0...100%, regulacja z krokiem 10% (pokrętko POP ustawione na 0 odpowiada lewemu ogranicznikowi)
	Czas podtrzymywania zasilania (PF)	0 s
	Regulowany kierunek ruchu	Dla VRU...-BAC z aplikacją Belimo Assistant
	Kierunek ruchu - funkcja bezpieczeństwa	możliwość wyboru przełącznikiem 0...100%
	Ręczne przestawianie	przy użyciu przycisku
	Czas ruchu - silnik	4 s / 90°
	Czas ruchu - funkcja bezpieczeństwa	4 s / 90°
	Poziom mocy akustycznej - silnik	60 dB(A)
	Poziom mocy akustycznej, funkcja bezpieczeństwa	60 dB(A)
	Różne dopasowania zakresu położeń	Uruchamianie funkcji na VRU...-BAC przez naciśnięcie przycisku „Adaptacja” lub za pomocą aplikacji Belimo Assistant
	Mechanical interface	Zacisk uniwersalny 8...26.7 mm
Wskaźnik położenia	Mechaniczny, podłączany	
Dane dotyczące bezpieczeństwa	Klasa ochronności IEC/EN	III, Napięcie bezpieczne - niskie (SELV)
	Kategoria ochronna obudowy IEC/EN	IP54
	Kompatybilność elektromagnetyczna	Oznakowanie CE zgodnie z 2014/30/WE
	Certyfikat IEC/EN	IEC/EN 60730-1 oraz IEC/EN 60730-2-14
	Rodzaj czynności	Type 1.AA
	Odporność na impulsy napięciowe - zasilanie / 0.8 kV sterowanie	
	Stopień zanieczyszczenia	3
	Wilgotność otoczenia	Maks. 95% wilgotność wzgl., brak kondensacji
	Temperatura otoczenia	-30...50°C [-22...122°F]
	Temperatura przechowywania	-40...80°C [-40...176°F]
	Kategoria dokumentu	bezobsługowy

Dane techniczne

Masa	Masa	1.1 kg
Terminy techniczne	Skróty	POP = Power Off Position / pozycja bezpieczna PF = Power fail delay time / czas podtrzymywania zasilania

Uwagi dotyczące bezpieczeństwa



- Urządzenia nie wolno stosować w dziedzinach innych niż wymienione w dokumentacji, w szczególności urządzenie nie może być stosowane w samolotach, ani innych środkach transportu powietrznego.
- Zastosowanie na zewnątrz budynków: możliwe tylko wtedy, gdy urządzenie nie jest bezpośrednio narażone na działanie wody (morskiej), śniegu, promieni słonecznych, agresywnych gazów ani na oblodzenie. Ponadto, warunki otoczenia zawsze muszą być zgodne z podanymi w karcie katalogowej.
- Prace montażowe muszą być wykonywane przez osoby o odpowiednich uprawnieniach. Trzeba przestrzegać wszystkich mających zastosowanie norm i przepisów dotyczących instalowania i montażu.
- Urządzenie może być otwierane tylko przez producenta. Użytkownik nie może ani wymieniać, ani naprawiać żadnych elementów urządzenia.
- Nie wolno odłączać kabli od urządzenia.
- Funkcję automatycznego dostosowania trzeba uruchomić podczas rozruchu instalacji oraz po każdym przestawieniu kąta obrotu (nacisnąć przycisk adaptacji jeden raz).
- Przy obliczaniu wymaganego momentu obrotowego trzeba uwzględnić dane dostarczone przez producentów przepustnic (przekrój, konstrukcja, warunki montażu), jak również warunki związane z wentylacją.
- Urządzenie zawiera elementy elektryczne i elektroniczne. Nie wolno go wyrzucać z odpadami komunalnymi. Ze zużytym lub uszkodzonym urządzeniem trzeba postępować zgodnie z obowiązującymi przepisami dotyczącymi utylizacji odpadów.

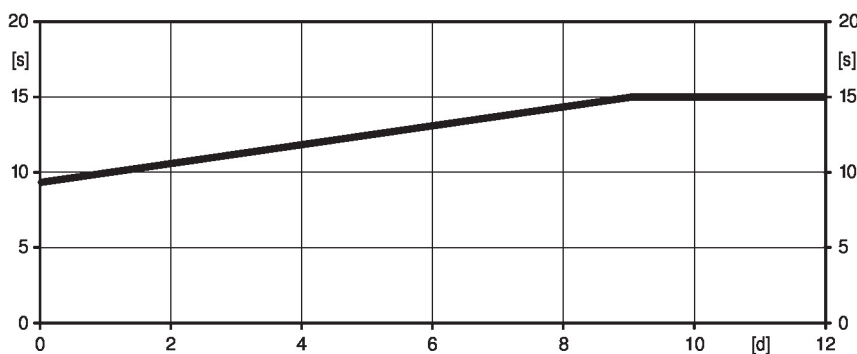
Cechy produktu

Czas wstępnego ładowania (rozruch) Kondensatory siłownika wymagają wstępnego naładowania. W tym czasie kondensatory są ładowane do określonej wartości napięcia. Dzięki temu, w przypadku przerwy w zasilaniu, siłownik może zawsze ustawić się w ustalonej pozycji bezpiecznej.

Czas wstępnego ładowania zależy głównie od następujących czynników:

- czas trwania przerwy w zasilaniu
- czas podtrzymywania zasilania (PF).

Typowe czasy wstępnego ładowania



[d] = przerwa w zasilaniu w dniach
[s] = czas wstępnego ładowania w sekundach
PF[s] = czas podtrzymywania zasilania

Stan przy dostawie (kondensatory)

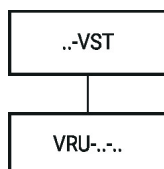
Siłownik jest dostarczany z całkowicie rozładowanymi kondensatorami. Z tego powodu przed rozruchem wymaga ładowania przez około 15 s w celu uzyskania wymaganej wartości napięcia na kondensatorach.

Akcesoria

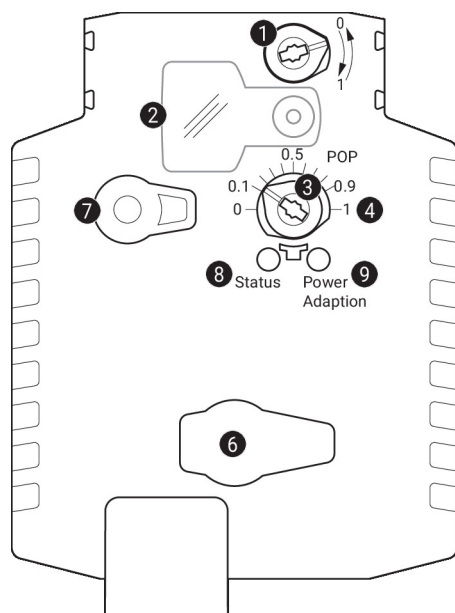
Akcesoria elektryczne	Opis	Typ
	Regulator ciśnienia w przewodzie / przepływu objętościowego VAV-Universal	VRU-D3-BAC
	Regulator ciśnienia w przewodzie / przepływu objętościowego VAV-Universal	VRU-M1-BAC
	Regulator ciśnienia w pomieszczeniu VAV-Universal	VRU-M1R-BAC

Instalacja elektryczna

Złącze wtykowe z wstępnie zamontowaną wtyczką



Elementy obsługowe oraz kontrolki



- 1 (brak przypisanej funkcji)
- 2 Pokrywa przycisku POP
- 3 Przycisk POP
- 4 Skala do ustawiania ręcznego
- 6 (brak przypisanej funkcji, ustawianie przy użyciu VRU)
- 7 Przycisk przestawiania ręcznego

Naciśnięcie przycisku: wysprężenie przekładni, zatrzymanie silnika, możliwość przestawiania ręcznego

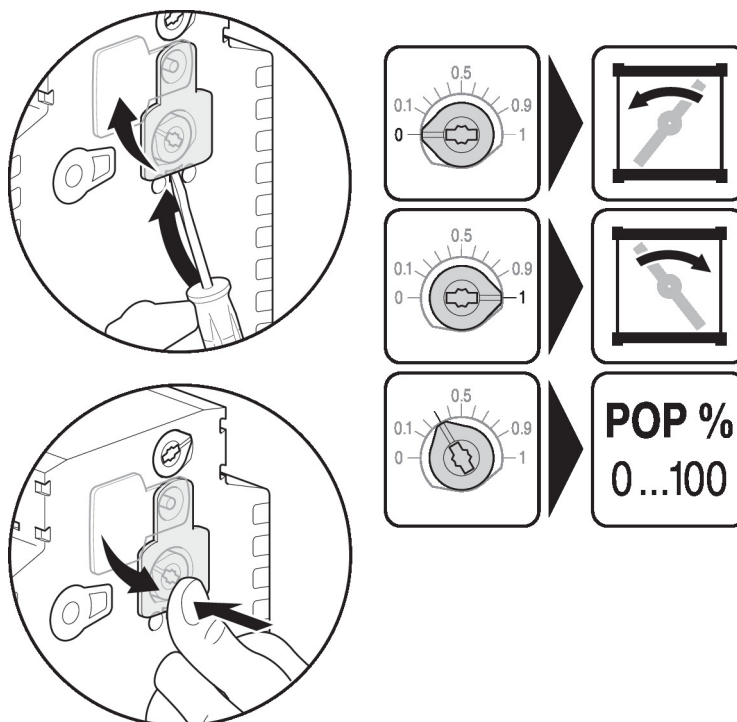
Zwolnienie przycisku: przekładnia załączona, siłownik powraca do standardowego trybu pracy

Kontrolki LED

żółta 8	zielona 9	Znaczenie / funkcja
Wył.	Wł.	Prawidłowa praca
Wył.	Miga	Aktywna funkcja bezpieczeństwa (POP)
Wł.	Wył.	Awaria
Wył.	Wył.	Nie działa
Wł.	Wł.	Trwa proces dostosowywania

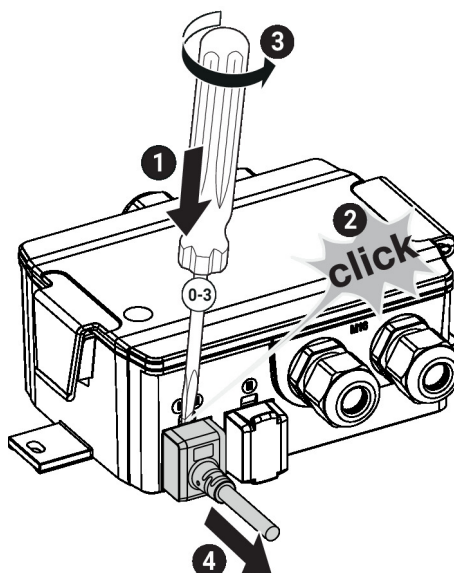
Elementy obsługowe oraz kontrolki

Ustawianie położenia bezpiecznego (POP)



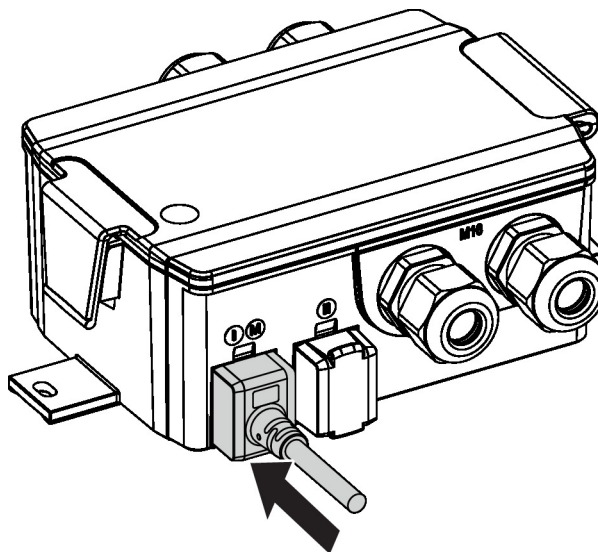
Wskazówki dotyczące montażu






Odłącz siłownik Kabel zasilający siłownika do przepustnicy VST można odłączyć od regulatora VRU używając śrubokręta (rozmiar 0...3) w sposób pokazany na ilustracji.



Wskazówki dotyczące montażu

Podłącz siłownik Aby zapewnić stopień ochrony IP i połączenie elektryczne, należy włożyć wtyczkę VST całkowicie do gniazda wtykowego. Konieczne do tego jest wywarcie pewnej siły.


Wymiary
Zakres regulacji zacisku

			
	8...26.7	≥8	≤26.7
	8...20*	≥8	≤20

