

Siłownik obrotowy z funkcją bezpieczeństwa oraz interfejsem komunikacyjnym do przestawiania przepustnic i zaworów w instalacjach budynkowych

- Przepustnice powietrza o powierzchni do ok. 4 m²
- Moment obrotowy - silnik 20 Nm
- Napięcie znamionowe AC/DC 24 V
- Sterowanie analogowe, z interfejsem komunikacyjnym, hybrid
- Komunikacja za pośrednictwem szyny BACnet MS/TP, Modbus RTU, MP-Bus Belimo lub sterowanie konwencjonalne
- Przetwarzanie sygnałów czujników



Zdjęcie może odbiegać od rzeczywistego wyglądu produktu



Dane techniczne

Dane elektryczne	Napięcie znamionowe	AC/DC 24 V
	Częstotliwość napięcia znamionowego	50/60 Hz
	Zakres roboczy	AC 19.2...28.8 V / DC 21.6...28.8 V
	Pobór mocy - praca	8.5 W
	Pobór mocy w stanie spoczynku	3.5 W
	Moc znamionowa	11 VA
	Przyłącze zasilania / sterowania	Kabel 1 m, 6x 0.75 mm ²
	Komunikacja po szynie danych	Sterowanie oraz interfejs komunikacyjny
Liczba węzłów		BACnet / Modbus patrz opis interfejsu MP-Bus maks. 8
Dane funkcjonalne		
Moment obrotowy - silnik	20 Nm	
Moment obrotowy - funkcja bezpieczeństwa	20 Nm	
Zakres roboczy Y	2...10 V	
Regulowany zakres roboczy Y	0.5...10 V	
Sygnał sprzężenia zwrotnego U	2...10 V	
Uwaga dotycząca napięcia pomiarowego U	Maks. 1 mA	
Regulowany sygnał sprzężenia zwrotnego U	Punkt początkowy 0.5...8 V Punkt końcowy 2...10 V	
Tolerancja pozycjonowania	±5%	
Kierunek ruchu - silnik	możliwość wybierania przełącznikiem L/R	
Kierunek ruchu - funkcja bezpieczeństwa	możliwość wybierania poprzez montaż L/P	
Ręczne przestawianie	przy użyciu korbki i przełącznika blokady	
Kąt obrotu	Maks. 95°	
Uwaga dotycząca kąta obrotu	możliwość regulacji od 33% z krokiem 2,5% (z ogranicznikiem mechanicznym)	
Czas ruchu - silnik	150 s / 90°	
Regulowany czas ruchu	70...220 s	
Czas ruchu - funkcja bezpieczeństwa	<20 s @ -20...50°C, <60 s @ -30°C	
Poziom mocy akustycznej - silnik	40 dB(A)	
Dopasowanie zakresu położeń	ręczne	
Przestawianie, sterowane poprzez Modbus	MAX (maximum position) = 100% MIN (minimum position) = 0% ZS (intermediate position) = 50%	
Regulowane sterowanie ręczne	MAX = (MIN + 32%)...100% MIN = 0%...(MAX - 32%) ZS = MIN...MAX	
Mechanical interface	Zacisk uniwersalny 10...25.4 mm	

Dane techniczne

Dane funkcjonalne	Wskaźnik położenia	Mechaniczny
	Trwałość	Min. 60'000 pozycji bezpiecznych
Dane dotyczące bezpieczeństwa	Klasa ochronności IEC/EN	III, Napięcie bezpieczne - niskie (SELV)
	Źródło zasilania UL	Class 2 Supply
	Kategoria ochronna obudowy IEC/EN	IP54
	Stopień ochrony NEMA/UL	NEMA 2
	Obudowa	UL Enclosure Type 2
	Kompatybilność elektromagnetyczna	Oznakowanie CE zgodnie z 2014/30/WE
	Certyfikat IEC/EN	IEC/EN 60730-1 oraz IEC/EN 60730-2-14
	UL Approval	cULus wg UL60730-1A, UL 60730-2-14 oraz CAN/CSA E60730-1 Oznaczenie UL na siłowniku zależy od miejsca produkcji, urządzenie w każdym przypadku jest zgodne ze standardem UL
	Badanie higieniczne	Wg VDI 6022 część 1
	Rodzaj czynności	Type 1.AA
	Odporność na impulsy napięciowe - zasilanie / sterowanie	0.8 kV
	Stopień zanieczyszczenia	3
	Wilgotność otoczenia	Maks. 95% wilgotność wzgl., brak kondensacji
	Temperatura otoczenia	-30...50°C [-22...122°F]
	Temperatura przechowywania	-40...80°C [-40...176°F]
Kategoria dokumentu	bezobsługowy	
Masa	Masa	2.3 kg

Uwagi dotyczące bezpieczeństwa



- Urządzenie jest przeznaczone do stosowania w stacjonarnych systemach grzewczych, wentylacyjnych i klimatyzacyjnych. Nie wolno go stosować w dziedzinach innych niż wymienione w dokumentacji, w szczególności nie może być stosowane w samolotach, ani innych środkach transportu powietrznego.
- Zastosowanie na zewnątrz budynków: możliwe tylko wtedy, gdy przyrząd nie jest bezpośrednio narażony na działanie wody (morskiej), śniegu, promieni słonecznych, agresywne gazy, ani na oblodzenie. Ponadto, warunki otoczenia muszą cały czas być zgodne z podanymi w karcie katalogowej.
- Prace montażowe muszą być wykonywane przez osoby o odpowiednich uprawnieniach. Trzeba przestrzegać wszystkich mających zastosowanie norm i przepisów dotyczących instalowania i montażu.
- Urządzenie może być otwierane tylko przez producenta. Użytkownik nie może ani wymieniać, ani naprawiać żadnych elementów urządzenia.
- Nie wolno odłączać kabli od urządzenia.
- Przy obliczaniu wymaganego momentu obrotowego trzeba uwzględnić dane dostarczone przez producentów przepustnic (przekrój, konstrukcja, warunki montażu), jak również warunki związane z wentylacją.
- Urządzenie zawiera elementy elektryczne i elektroniczne. Nie wolno go wyrzucać z odpadami komunalnymi. Ze zużytym lub uszkodzonym urządzeniem trzeba postępować zgodnie z obowiązującymi przepisami dotyczącymi utylizacji odpadów.

Cechy produktu

Tryb pracy	Siłownik jest wyposażony w zintegrowany interfejs sieci BACnet MS/TP, Modbus RTU i MP-Bus. Odbiera on cyfrowy sygnał nastawczy z systemu regulacji i zwraca informacje o swoim stanie.
Przetwarzanie sygnału z czujników	Jest możliwe podłączenie czujnika (pasywnego, aktywnego albo zestyku). Dzięki temu sygnał czujnika analogowego może być łatwo przetworzony na postać cyfrową i przesłany do systemów opartych na szynie BACnet, Modbus lub MP-Bus.

Cechy produktu

Urządzenie konfigurowalne	Ustawienia fabryczne są dostosowane do większości najczęściej występujących zastosowań. Pojedyncze parametry można modyfikować przy użyciu aplikacji Belimo Assistant 2.
Kombinacja analogowy - z interfejsem komunikacyjnym (tryb hybrydowy)	Gdy do sterowania jest używany konwencjonalny, analogowy sygnał nastawczy, protokół BACnet lub Modbus może być używany do sygnalizacji zwrotnej położenia z komunikacją
Łatwy montaż bezpośredni	Łatwy montaż bezpośrednio na osi przepustnicy przy użyciu uniwersalnego zacisku montażowego, dostarczanego z zabezpieczeniem przed obracaniem się siłownika.
Przestawianie ręczne	Przepustnicę można przestawiać ręcznie korbą i zablokować w dowolnym położeniu przy użyciu przełącznika blokady. Odblokowanie z ustawionej w ten sposób pozycji następuje ręcznie lub przez podłączenie napięcia zasilania.
Regulowany kąt obrotu	Kąt obrotu regulowany przy użyciu ograniczników mechanicznych.
Wysoka niezawodność działania	Siłownik jest zabezpieczony przed przeciążeniem, nie wymaga wyłączników krańcowych i zatrzymuje się automatycznie po dojściu do ogranicznika.
Pozycja podstawowa	Po włączeniu napięcia zasilania po raz pierwszy, tj. podczas rozruchu, siłownik przeprowadza synchronizację. Synchronizowanie odbywa się w pozycji podstawowej (0%). Następnie siłownik powraca do pozycji zgodnej z sygnałem nastawczym.
Dopasowanie i synchronizacja	Funkcję adaptacji można uruchamiać ręcznie przyciskiem „Adaptacja” lub przy użyciu oprogramowania PC Tool. Podczas adaptacji wykrywane jest położenie obu ograniczników mechanicznych (sprawdzenie całego zakresu położenia). Zaprogramowana jest automatyczna synchronizacja po użyciu korby. Synchronizowanie odbywa się w pozycji podstawowej (0%). Następnie siłownik powraca do pozycji zgodnej z sygnałem nastawczym. Przy użyciu aplikacji Belimo Assistant 2 można konfigurować różnorodne parametry.

Akcesoria

Narzędzia	Opis	Typ
	Przyrząd nastawczy do przewodowego i bezprzewodowego konfigurowania, obsługiwanie i diagnozowania.	Belimo Assistant 2
	Belimo Assistant Link Konwerter Bluetooth/USB do NFC/MP-Bus do urządzeń konfigurowalnych oraz wyposażonych w interfejs komunikacyjny	LINK.10
	Kabel połączeniowy 5 m, A: RJ11 6/4 LINK.10, B: 6-stykowe gniazdo serwisowe do urządzeń Belimo	ZK1-GEN
	Kabel połączeniowy 5 m, A: RJ11 6/4 LINK.10, B: wolny koniec przewodu do podłączenia do zacisku MP/PP	ZK2-GEN
Akcesoria elektryczne	Opis	Typ
	Styk pomocniczy 2x SPDT	S2A-F
	Potencjometr sprzężenia zwrotnego 1 kΩ	P1000A-F
Akcesoria mechaniczne	Opis	Typ
	Przedłużenie osi 240 mm ø20 mm do osi przepustnicy (klapy) ø8...22.7 mm	AV8-25
	Wskaźnik zderzaka	IND-AFB
	Zacisk montażowy odwracalny, do montażu centralnego, do osi przepustnic (klap) ø12.7 / 19.0 / 25.4 mm	K7-2
	Łącznik przegubowo-kulowy pasujący do dźwigni przepustnicy (klapy) KH8/KH10	KG10A
	Łącznik przegubowo-kulowy pasujący do dźwigni przepustnicy (klapy) KH8	KG8
	Dźwignia do osi przepustnicy Ze szczeliną o szerokości 8,2 mm, zakres regulacji zacisku ø10...18 mm	KH8
	Dźwignia przepustnicy, do osi 3/4", zakres regulacji zacisku ø10...22 mm, Ze szczeliną o szerokości 8,2 mm	KH-AFB
	Wkładka kształtowa 10x10 mm, Wielopak 20 szt.	ZF10-NSA-F
	Wkładka kształtowa 12x12 mm, Wielopak 20 szt.	ZF12-NSA-F
	Wkładka kształtowa 15x15 mm, Wielopak 20 szt.	ZF15-NSA-F
	Wkładka kształtowa 16x16 mm, Wielopak 20 szt.	ZF16-NSA-F

Akcesoria

Opis	Typ
Zestaw montażowy do łączenia z siłownikiem do montażu płaskiego oraz bocznego	ZG-AFB
Przedłużenie płytki podstawy	Z-SF
Zabezpieczenie przed obracaniem się 230 mm, Wielopak 20 szt.	Z-ARS230L
Korba 63 mm	ZKN2-B

Instalacja elektryczna



Zasilanie poprzez transformator bezpieczeństwa.

Okablowanie linii do BACnet® MS/TP/Modbus RTU trzeba wykonać zgodnie z mającymi zastosowanie przepisami RS-485.

Modbus / BACnet: linie zasilania oraz komunikacyjne nie są izolowane galwanicznie. Zaciski wspólny (COM) i masy urządzeń trzeba połączyć ze sobą.

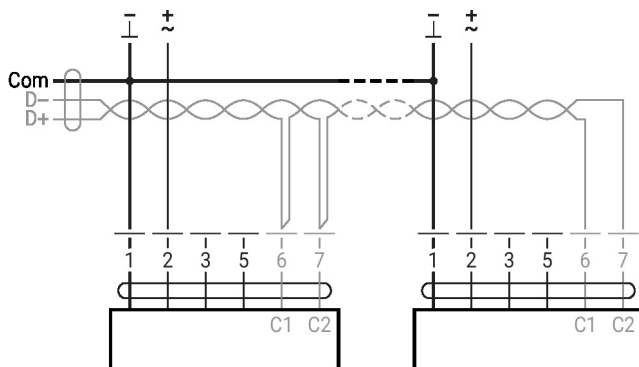
Kolory żył:

- 1 = czarny
- 2 = czerwony
- 3 = biały
- 5 = pomarańczowy
- 6 = różowy
- 7 = szary

Funkcje:

- C1 = D- (przewód 6)
- C2 = D+ (przewód 7)

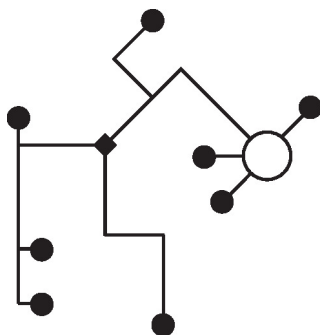
BACnet MS/TP / Modbus RTU



Inne instalacje elektryczne

Funkcje przy ustawieniach podstawowych (tryb konwencjonalny)

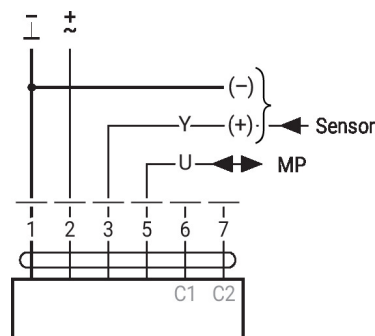
Topologia sieci MP-Bus



Nie ma ograniczeń dotyczących topologii sieci (dopuszczalne topologie gwiazdy, pierścienia, drzewa lub mieszana). Zasilanie i komunikacja po jednym 3-żyłowym kablu

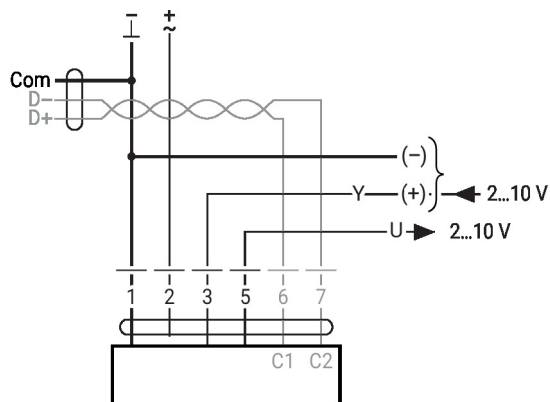
- niewymagane ekranowanie ani skręcanie
- niewymagane rezystory zakańczające linię

MP-Bus

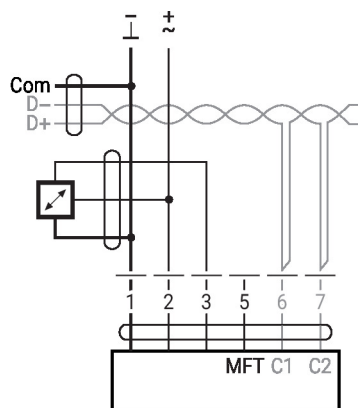


Inne instalacje elektryczne
Funkcje siłowników przy specjalnych wartościach parametrów (konieczna konfiguracja)

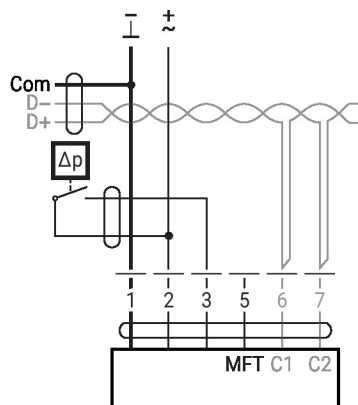
Modbus RTU / BACnet MS/TP z nastawą analogową (praca hybrydowa)


Połączenie czujnika

Połączenia z czujnikiem aktywnym, np. 0 ... 10 V w temp. 0 ... 50°C


 Możliwy zakres napięcia
wejściowego: 0...10 V
Rozdzielczość 30 mV

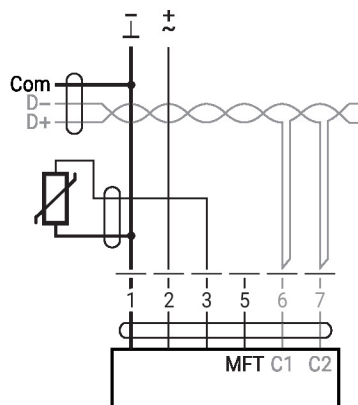
Połączenia z zestykami, np. z presostatem różnicowym


 Wymagania dotyczące zestyków
przełącznych: Zestyk przełączny
musi umożliwiać dokładne
przełączanie prądu 16 mA przy
napięciu 24 V.
W siłownikach z interfejsem
MOD punkt początkowy zakresu
roboczego trzeba skonfigurować
jako $\geq 0,5$ V.

Inne instalacje elektryczne

Połączenie czujnika

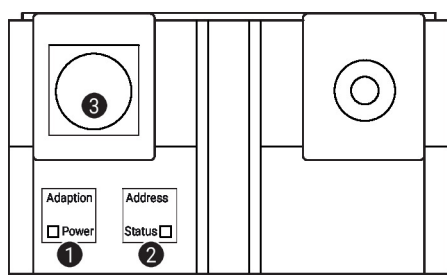
Połączenia z czujnikiem pasywnym, np. Pt1000, Ni1000, NTC



Ni1000	-28...+98°C	850...1600 Ω ²⁾
PT1000	-35...+155°C	850...1600 Ω ²⁾
NTC	-10...+160°C ¹⁾	200 Ω...60 kΩ ²⁾

1) w zależności od typu
2) rozdzielczość 1 Ohm
Zalecana jest kompensacja wartości mierzonej

Elementy obsługowe oraz kontrolki



1 Przycisk membranowy i zielona kontrolka LED

- Wył.: brak zasilania lub awaria
Wł.: praca
Miga: w trybie adresowania: liczba impulsów oznacza ustawiony adres (1...16) przy włączaniu: przywracanie ustawień fabrycznych (komunikacja)
Naciśnięcie przycisku: w standardowym trybie pracy: uruchamia funkcję dostosowania kąta obrotu
w trybie adresowania: potwierdzenie ustawionego adresu (1...16)

2 Przycisk membranowy i żółta kontrolka LED

- Wył.: tryb standardowy
Wł.: trwa proces dostosowywania lub synchronizacji albo jest włączony tryb adresowania (miga zielona kontrolka LED)
Szybko miga: trwa komunikacja z siecią BACnet / Modbus
Naciśnięcie przycisku: podczas pracy (>3 s): włączanie oraz wyłączenie trybu adresowania
w trybie adresowania: ustawianie adresu poprzez wielokrotne naciśnięcie przy włączaniu (>5 s): przywracanie ustawień fabrycznych (komunikacja)

3 Gniazdo serwisowe

Do podłączania przyrządów konfiguracyjnych oraz serwisowych

Elementy obsługowe

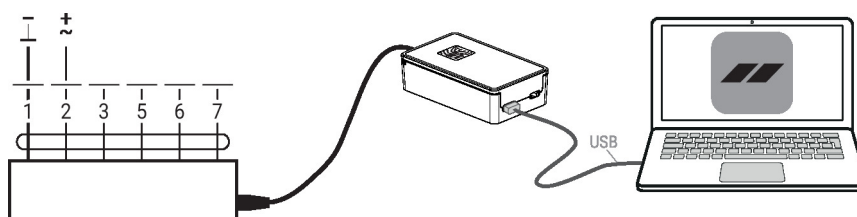
element do przestawiania ręcznego, przełącznik blokady oraz przełącznik kierunku obrotu znajdujący się po obu stronach

Parametry urządzenia można modyfikować przy użyciu aplikacji Belimo Assistant 2. Aplikacja Belimo Assistant 2 jest dostępna w wersjach na smartfony, tablety oraz na komputery. Możliwości podłączania zależą od urządzenia, na którym zainstalowano aplikację Belimo Assistant 2.

Więcej informacji zamieszczono w skróconej instrukcji obsługi aplikacji Belimo Assistant 2.



Połączenie przewodowe Połączenie z urządzeniem można nawiązać podłączając łącze Belimo Assistant Link do portu USB w komputerze oraz do gniazda serwisowego lub przewodu MP-Bus urządzenia.



- Szybkie adresowanie**
1. Naciśnij przycisk „Address” (adres), aby zgasła zielona dioda LED „Power” (zasilanie) Zielona dioda LED „Power” miga zgodnie z poprzednio ustawionym adresem.
 2. Ustaw adres, naciskając przycisk „Address” odpowiednią liczbę razy (1...16).
 3. Zielona dioda LED miga zgodnie z wprowadzonym adresem (1–16). Jeśli adres jest nieprawidłowy, można go zresetować, wykonując krok 2.
 4. Potwierdź ustawienie adresu, naciskając zielony przycisk „Adaptation” (adaptacja).

W przypadku niepotwierdzenia przez 60 sekund następuje zakończenie procedury ustawiania adresu. Każda rozpoczęta zmiana adresu zostanie zaniechana.

Adres BACnet MS/TP i Modbus RTU generowany jest z ustawionego adresu podstawowego i adresu skróconego (np. 100+7=107).

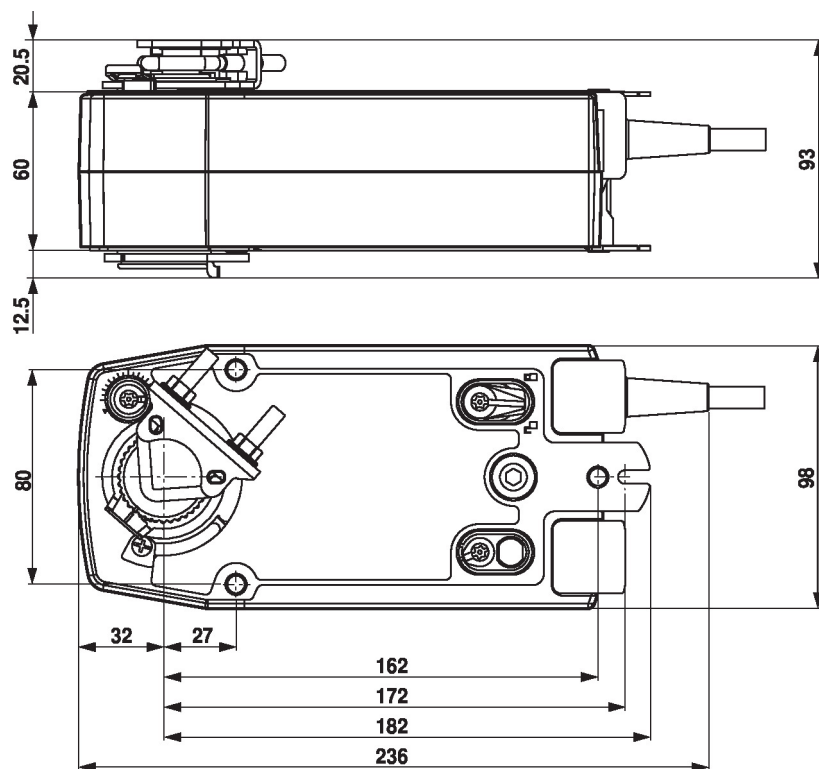
Wymiary

Długość osi

	Min. 85
	Min. 15

Zakres regulacji zacisku

	10...22	10	14...25.4
	19...25.4	12...18	



Dodatkowa dokumentacja

- Skrócona instrukcja – Belimo Assistant 2

Uwagi dotyczące zastosowania

- W przypadku sterowania cyfrowego siłownikami w zastosowaniach VAV należy uwzględnić patent EP 3163399.