

Siłownik obrotowy z funkcją bezpieczeństwa oraz interfejsem komunikacyjnym do przestawiania przepustnic i zaworów w instalacjach budynkowych

- Przepustnice powietrza o powierzchni do ok. 4 m²
- Moment obrotowy - silnik 20 Nm
- Napięcie znamionowe AC/DC 24 V
- Sterowanie analogowe, z interfejsem komunikacyjnym 2...10 V zmienne
- Sygnał sprzężenia zwrotnego 2...10 V zmienne
- Komunikacja po szynie Belimo MP-Bus
- Przetwarzanie sygnałów czujników



Zdjęcie może odbiegać od rzeczywistego wyglądu produktu

Dane techniczne

Dane elektryczne	Napięcie znamionowe	AC/DC 24 V
	Częstotliwość napięcia znamionowego	50/60 Hz
	Zakres roboczy	AC 19.2...28.8 V / DC 21.6...28.8 V
	Pobór mocy - praca	8.5 W
	Pobór mocy w stanie spoczynku	3.5 W
	Moc znamionowa	11 VA
	Przyłącze zasilania / sterowania	Kabel 1 m, 4x 0.75 mm ²
	Praca równoległa	Tak (sprawdzić dane eksploatacyjne)
Komunikacja po szynie danych	Sterowanie oraz interfejs komunikacyjny	MP-Bus
	Liczba węzłów	MP-Bus maks. 8
Dane funkcjonalne	Moment obrotowy - silnik	20 Nm
	Moment obrotowy - funkcja bezpieczeństwa	20 Nm
	Zakres roboczy Y	2...10 V
	Impedancja wejściowa	100 kΩ
	Regulowany zakres roboczy Y	Punkt początkowy 0.5...30 V Punkt końcowy 2.5...32 V
	Opcjonalne tryby pracy	Zamknij/Otwórz 3-punktowy (tylko zasilanie AC) analogowe (DC 0...32 V)
	Sygnał sprzężenia zwrotnego U	2...10 V
	Uwaga dotycząca napięcia pomiarowego U	Maks. 0,5 mA
	Regulowany sygnał sprzężenia zwrotnego U	Punkt początkowy 0.5...8 V Punkt końcowy 2.5...10 V
	Tolerancja pozycjonowania	±5%
	Kierunek ruchu - silnik	możliwość wybierania przełącznikiem L/R
	Regulowany kierunek ruchu	odwracany elektronicznie
	Kierunek ruchu - funkcja bezpieczeństwa	możliwość wybierania poprzez montaż L/P
	Ręczne przestawianie	przy użyciu korby i przełącznika blokady
	Kąt obrotu	Maks. 95°
	Uwaga dotycząca kąta obrotu	możliwość regulacji od 33% z krokiem 2,5% (z ogranicznikiem mechanicznym)
	Czas ruchu - silnik	150 s / 90°
	Regulowany czas ruchu	70...220 s
	Czas ruchu - funkcja bezpieczeństwa	<20 s @ -20...50°C, <60 s @ -30°C
	Poziom mocy akustycznej - silnik	40 dB(A)
Dopasowanie zakresu położeń	ręczne	
Różne dopasowania zakresu położeń	Brak działania Dopasowanie po włączeniu Dopasowanie po użyciu korby ręcznej	

Dane techniczne

Dane funkcjonalne	Sterowanie ręczne	MAX (maximum position) = 100% MIN (minimum position) = 0% ZS (intermediate position, AC only) = 50%
	Regulowane sterowanie ręczne	MAX = (MIN + 32%)...100% MIN = 0%...(MAX - 32%) ZS = MIN...MAX
	Mechanical interface	Zacisk uniwersalny 10...25.4 mm
	Wskaźnik położenia	Mechaniczny
	Trwałość	Min. 60'000 pozycji bezpiecznych
Dane dotyczące bezpieczeństwa	Klasa ochronności IEC/EN	III, Napięcie bezpieczne - niskie (SELV)
	Źródło zasilania UL	Class 2 Supply
	Kategoria ochronna obudowy IEC/EN	IP54
	Stopień ochrony NEMA/UL	NEMA 2
	Obudowa	UL Enclosure Type 2
	Kompatybilność elektromagnetyczna	Oznakowanie CE zgodnie z 2014/30/WE
	Certyfikat IEC/EN	IEC/EN 60730-1 oraz IEC/EN 60730-2-14
	UL Approval	cULus wg UL60730-1A, UL 60730-2-14 oraz CAN/CSA E60730-1 Oznaczenie UL na siłowniku zależy od miejsca produkcji, urządzenie w każdym przypadku jest zgodne ze standardem UL
	Badanie higieniczne	Wg VDI 6022 część 1
	Rodzaj czynności	Type 1.AA
	Odporność na impulsy napięciowe - zasilanie / sterowanie	0.8 kV
	Stopień zanieczyszczenia	3
	Wilgotność otoczenia	Maks. 95% wilgotność wzgl., brak kondensacji
	Temperatura otoczenia	-30...50°C [-22...122°F]
	Temperatura przechowywania	-40...80°C [-40...176°F]
	Kategoria dokumentu	bezobsługowy
	Masa	Masa

Uwagi dotyczące bezpieczeństwa



- Urządzenie jest przeznaczone do stosowania w stacjonarnych systemach grzewczych, wentylacyjnych i klimatyzacyjnych. Nie wolno go stosować w dziedzinach innych niż wymienione w dokumentacji, w szczególności nie może być stosowane w samolotach, ani innych środkach transportu powietrznego.
- Zastosowanie na zewnątrz budynków: możliwe tylko wtedy, gdy przyrząd nie jest bezpośrednio narażony na działanie wody (morskiej), śniegu, promieni słonecznych, agresywne gazy, ani na oblodzenie. Ponadto, warunki otoczenia muszą cały czas być zgodne z podanymi w karcie katalogowej.
- Prace montażowe muszą być wykonywane przez osoby o odpowiednich uprawnieniach. Trzeba przestrzegać wszystkich mających zastosowanie norm i przepisów dotyczących instalowania i montażu.
- Urządzenie może być otwierane tylko przez producenta. Użytkownik nie może ani wymieniać, ani naprawiać żadnych elementów urządzenia.
- Urządzenie zawiera elementy elektryczne i elektroniczne. Nie wolno go wyrzucać z odpadami komunalnymi. Ze zużytym lub uszkodzonym urządzeniem trzeba postępować zgodnie z obowiązującymi przepisami dotyczącymi utylizacji odpadów.
- Nie wolno odłączać kabli od urządzenia.

Cechy produktu

Tryb pracy	<p>Praca konwencjonalna:</p> <p>Siłownik jest sterowany standardowym sygnałem nastawczym DC 0...10 V (należy zwrócić uwagę na zakres roboczy) i ustawia się w pozycji zgodnej z sygnałem nastawczym. Napięcie pomiarowe U służy do elektrycznego sygnalizowania położenia przepustnicy 0...100% oraz jako sygnał nastawczy dla innych siłowników.</p> <p>Współpraca z szyną</p> <p>Siłownik odbiera cyfrowy sygnał nastawczy z regulatora wyższego poziomu za pośrednictwem szyny MP-Bus i ustawia się w żądanej pozycji. Zacisk U pełni funkcję interfejsu komunikacyjnego, dlatego nie jest dostępne na nim analogowe napięcie pomiarowe.</p>
Przetwarzanie sygnału z czujników	<p>Jest możliwe podłączenie czujnika (pasywnego, aktywnego albo zestyku). Siłownik z interfejsem szyny MP pełni wówczas funkcję przetwornika analogowo-cyfrowego umożliwiającego przesyłanie sygnału czujnika, poprzez szynę MP-Bus, do systemu wyższego poziomu.</p>
Urządzenie konfigurowalne	<p>Ustawienia fabryczne są dostosowane do większości najczęściej występujących zastosowań. Pojedyncze parametry można modyfikować przy użyciu aplikacji Belimo Assistant 2.</p>
Łatwy montaż bezpośredni	<p>Łatwy montaż bezpośrednio na osi przepustnicy przy użyciu uniwersalnego zacisku montażowego, dostarczanego z zabezpieczeniem przed obracaniem się siłownika.</p>
Przestawianie ręczne	<p>Przepustnicę można przestawiać ręcznie korbą i zablokować w dowolnym położeniu przy użyciu przełącznika blokady. Odblokowanie z ustawionej w ten sposób pozycji następuje ręcznie lub przez podłączenie napięcia zasilania.</p>
Regulowany kąt obrotu	<p>Kąt obrotu regulowany przy użyciu ograniczników mechanicznych.</p>
Wysoka niezawodność działania	<p>Siłownik jest zabezpieczony przed przeciążeniem, nie wymaga wyłączników krańcowych i zatrzymuje się automatycznie po dojściu do ogranicznika.</p>
Pozycja podstawowa	<p>Po włączeniu napięcia zasilania po raz pierwszy, tj. podczas rozruchu, siłownik przeprowadza synchronizację. Synchronizowanie odbywa się w pozycji podstawowej (0%).</p> <p>Następnie siłownik powraca do pozycji zgodnej z sygnałem nastawczym.</p>
Dopasowanie i synchronizacja	<p>Funkcję adaptacji można uruchamiać ręcznie przyciskiem „Adaptacja” lub przy użyciu oprogramowania PC Tool. Podczas adaptacji wykrywane jest położenie obu ograniczników mechanicznych (sprawdzenie całego zakresu położzeń). Zaprogramowana jest automatyczna synchronizacja po użyciu korby. Synchronizowanie odbywa się w pozycji podstawowej (0%).</p> <p>Następnie siłownik powraca do pozycji zgodnej z sygnałem nastawczym.</p> <p>Przy użyciu aplikacji Belimo Assistant 2 można konfigurować różnorodne parametry.</p>

Akcesoria

Narzędzia	Opis	Typ
	Przyrząd nastawczy do przewodowego i bezprzewodowego konfigurowania, obsługi i diagnozowania.	Belimo Assistant 2
	Belimo Assistant Link Konwerter Bluetooth/USB do NFC/MP-Bus do urządzeń konfigurowalnych oraz wyposażonych w interfejs komunikacyjny	LINK.10
	Kabel połączeniowy 5 m, A: RJ11 6/4 LINK.10, B: 6-stykowe gniazdo serwisowe do urządzeń Belimo	ZK1-GEN
	Kabel połączeniowy 5 m, A: RJ11 6/4 LINK.10, B: wolny koniec przewodu do podłączenia do zacisku MP/PP	ZK2-GEN
Akcesoria elektryczne	Opis	Typ
	Styk pomocniczy 2x SPDT	S2A-F
	Potencjometr sprzężenia zwrotnego 1 kΩ	P1000A-F
	Przetwornik sygnału napięcie/prąd 100 kΩ 4...20 mA, Zasilanie 24 V AC/DC	Z-UIC
	Pozycjoner do montażu ściennego	SGA24
	Pozycjoner do wbudowania	SGE24
	Pozycjoner do montażu panelu przedniego	SGF24

Akcesoria

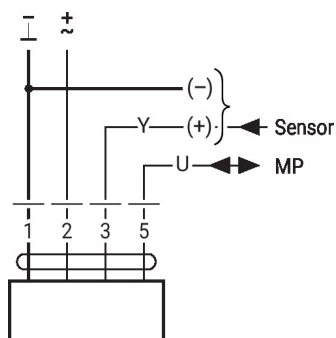
	Opis	Typ
	Pozycjoner do montażu ściennego	CRP24-B1
	Zasilacz z interfejsem szyny MP-Bus do siłowników z interfejsem szyny MP	ZN230-24MP
Łącza	Opis	Typ
	Łącze MP – BACnet MS/TP	UK24BAC
	Łącze MP do Modbus RTU	UK24MOD
Akcesoria mechaniczne	Opis	Typ
	Przedłużenie osi 240 mm \varnothing 20 mm do osi przepustnicy (kłapy) \varnothing 8...22.7 mm	AV8-25
	Wskaźnik zderzaka	IND-AFB
	Zacisk montażowy odwracalny, do montażu centralnego, do osi przepustnic (kłap) \varnothing 12.7 / 19.0 / 25.4 mm	K7-2
	Łącznik przegubowo-kulowy pasujący do dźwigni przepustnicy (kłapy) KH8/KH10	KG10A
	Łącznik przegubowo-kulowy pasujący do dźwigni przepustnicy (kłapy) KH8	KG8
	Dźwignia do osi przepustnicy Ze szczeliną o szerokości 8,2 mm, zakres regulacji zacisku \varnothing 10...18 mm	KH8
	Dźwignia przepustnicy, do osi 3/4", zakres regulacji zacisku \varnothing 10...22 mm, Ze szczeliną o szerokości 8,2 mm	KH-AFB
	Wkładka kształtowa 10x10 mm, Wielopak 20 szt.	ZF10-NSA-F
	Wkładka kształtowa 12x12 mm, Wielopak 20 szt.	ZF12-NSA-F
	Wkładka kształtowa 15x15 mm, Wielopak 20 szt.	ZF15-NSA-F
	Wkładka kształtowa 16x16 mm, Wielopak 20 szt.	ZF16-NSA-F
	Zestaw montażowy do łączenia z siłownikiem do montażu płaskiego oraz bocznego	ZG-AFB
	Przedłużenie płytki podstawy	Z-SF
	Zabezpieczenie przed obracaniem się 230 mm, Wielopak 20 szt.	Z-ARS230L
	Korba 63 mm	ZKN2-B

Instalacja elektryczna

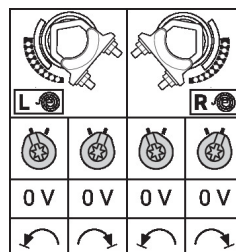
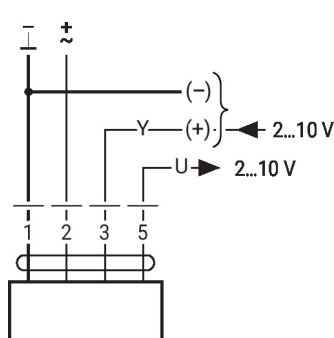

Zasilanie poprzez transformator bezpieczeństwa.
Jest możliwe równoległe połączenie kilku siłowników. Należy sprawdzać dane eksploatacyjne.
Kolory żył:

- 1 = czarny
- 2 = czerwony
- 3 = biały
- 5 = pomarańczowy

MP-Bus



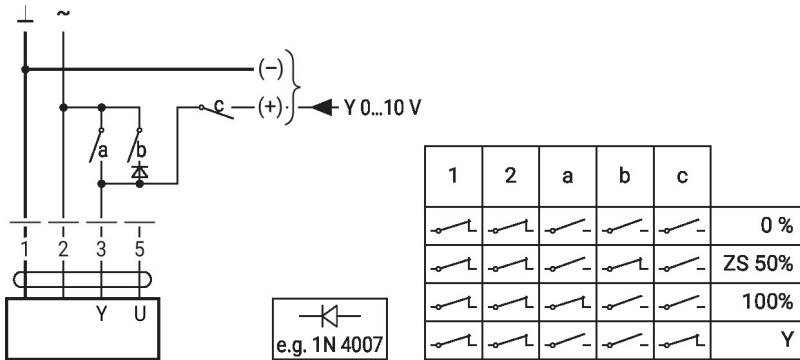
24 V AC/DC, analogowy



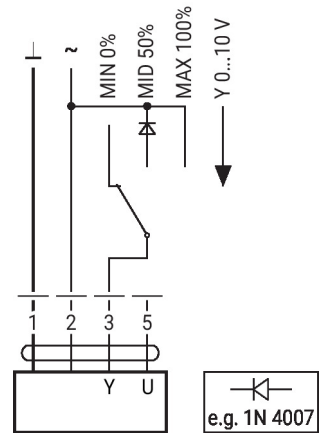
Inne instalacje elektryczne

Funkcje przy ustawieniach podstawowych (tryb konwencjonalny)

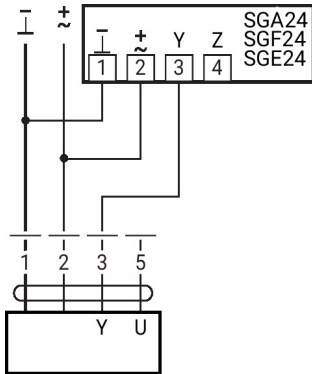
Przestawianie napięciem 24 V AC z zestykami przekaźnika



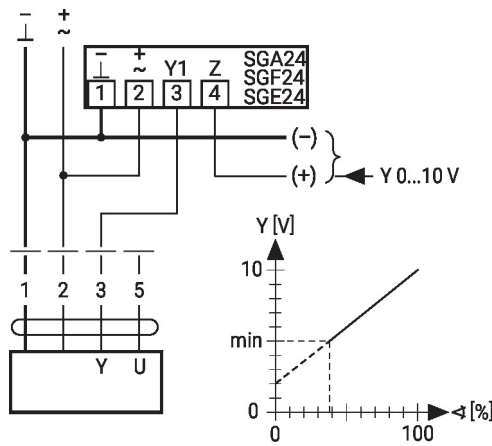
Przestawianie napięciem 24 V AC z przełącznikiem obrotowym



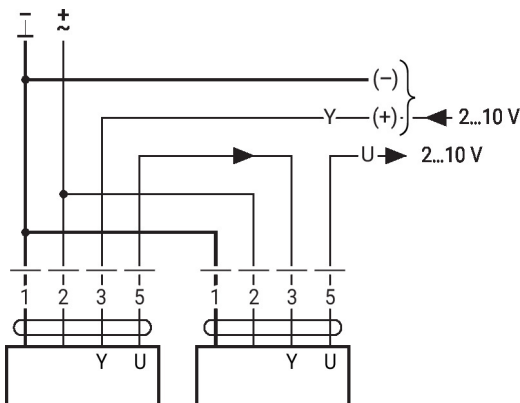
Zdalne sterowanie 0...100% z pozycjonerem SG..



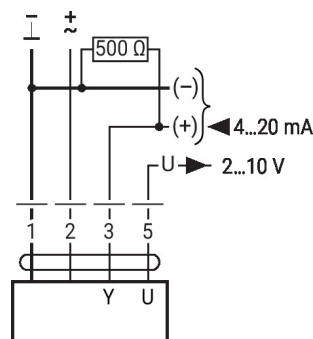
Ograniczenie minimalne z pozycjonerem SG..



Praca w trybie urządzenie nadrzędne/podrzędne (zależna od położenia)



Sterowanie prądowe 4 ... 20 mA przy użyciu zewnętrznego rezystora



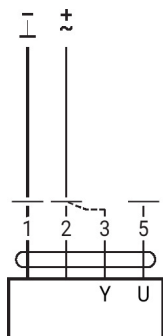
Uwaga:

Zakres roboczy musi być ustawiony na DC 2...10 V.
Rezystor 500 Ω przetwarza sygnał prądowy 4...20 mA na sygnał napięcia DC 2...10 V.

Inne instalacje elektryczne

Funkcje przy ustawieniach podstawowych (tryb konwencjonalny)

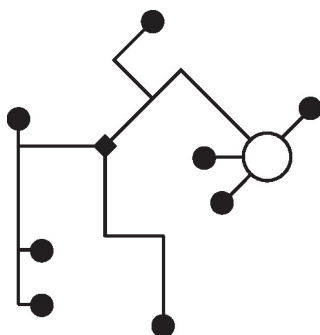
Sprawdzanie działania


Procedura

1. Do przyłączy 1 i 2 podłączyć napięcie 24 V
2. Odłączyć przyłączy 3:
 - przy kierunku obrotu 0: siłownik obraca się w lewo
 - przy kierunku obrotu 1: siłownik obraca się w prawo
3. Zewrzeć przyłączy 2 i 3:
 - siłownik porusza się w przeciwnym kierunku

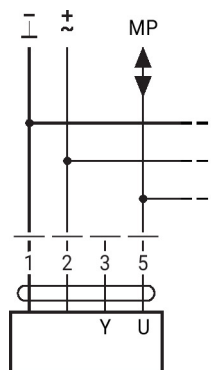
Funkcje przy ustawieniach podstawowych (tryb konwencjonalny)

Topologia sieci MP-Bus



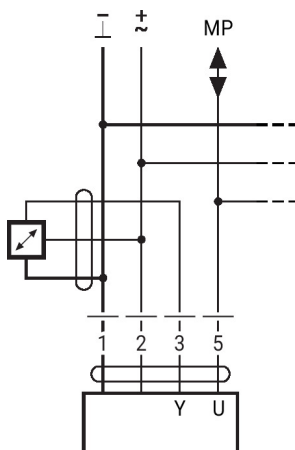
- Nie ma ograniczeń dotyczących topologii sieci (dopuszczalne topologie gwiazdy, pierścienia, drzewa lub mieszana). Zasilanie i komunikacja po jednym 3-żyłowym kablu
- niewymagane ekranowanie ani skręcanie
 - niewymagane rezystory zakańczające linię

Podłączenie do szyny MP-Bus®



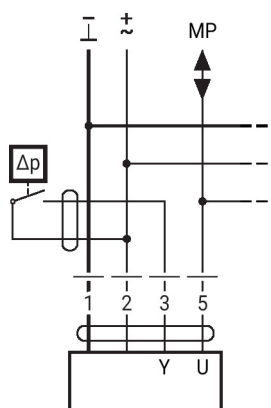
Maks. 8 węzłów MP-Bus

Podłączanie czujników aktywnych



- Zasilanie AC/DC 24 V
- Sygnał wyjściowy 0...10 V (maks. 0...32 V)
- Rozdzielczość 30 mV

Podłączanie zewnętrznego zestyku

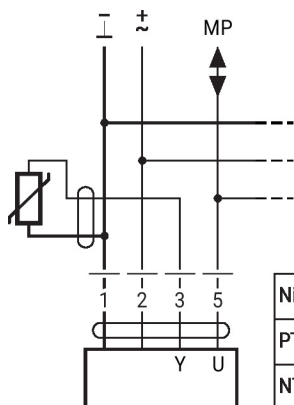


- Prąd przełączający 16 mA przy napięciu 24 V
- W siłownikach z interfejsem szyny MP punkt początkowy zakresu roboczego trzeba skonfigurować jako $\geq 0,5$ V.

Inne instalacje elektryczne

Funkcje przy ustawieniach podstawowych (tryb konwencjonalny)

Connection of passive sensors



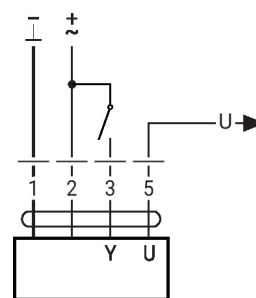
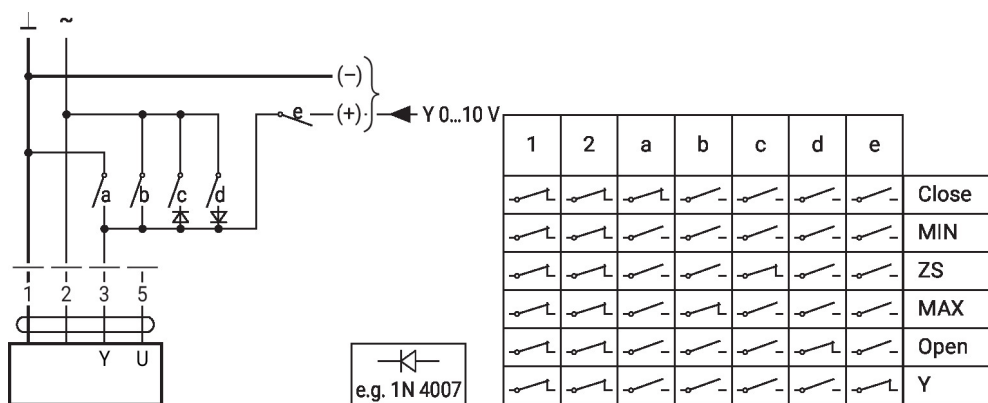
Ni1000	-28...+98°C	850...1600 Ω ²⁾
PT1000	-35...+155°C	850...1600 Ω ²⁾
NTC	-10...+160°C ¹⁾	200 Ω...60 kΩ ²⁾

- 1) Depending on the type
 - 2) Resolution 1 Ohm
- Compensation of the measured value is recommended

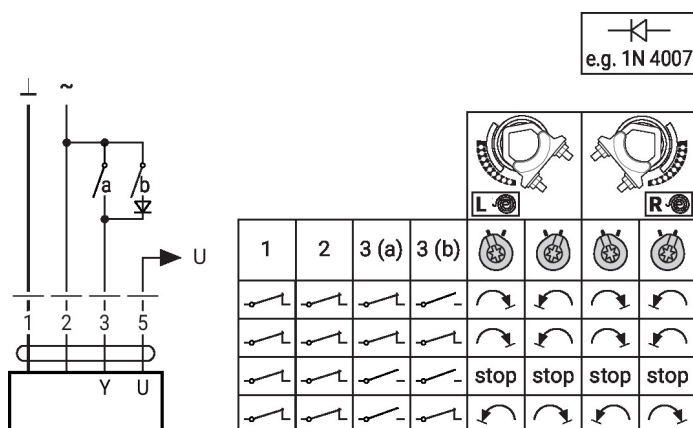
Funkcje słowników przy specjalnych wartościach parametrów (konieczna konfiguracja)

Przestawianie napięciem 24 V AC oraz ograniczenie z zestykami przekaźnika

Sterowanie Zamknij/Otwórz



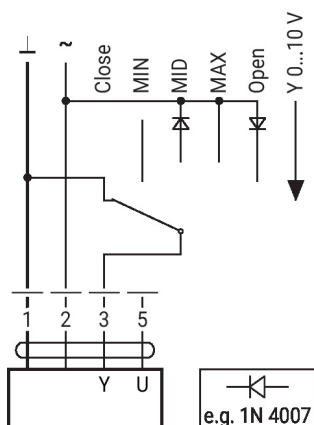
Sterowanie 3-punktowe z AC 24 V



Inne instalacje elektryczne

Funkcje siłowników przy specjalnych wartościach parametrów (konieczna konfiguracja)

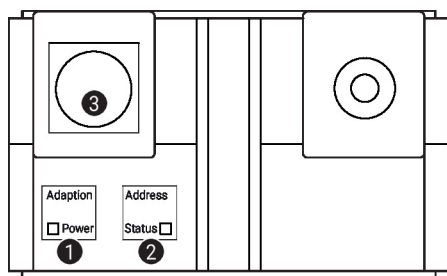
Przestawianie napięciem 24 V AC oraz ograniczenie z przełącznikiem obrotowym



Uwaga:

Funkcja „Zamknij” działa tylko wtedy, gdy jako punkt początkowy zakresu roboczego zdefiniowano min. 0,5 V.

Elementy obsługowe oraz kontrolki



1 Przycisk membranowy i zielona kontrolka LED

Wył.: brak zasilania lub awaria

Wł.: praca

Naciśnięcie przycisku: włącza dostosowanie kąta obrotu, następnie siłownik powraca do standardowego trybu pracy

2 Przycisk membranowy i żółta kontrolka LED

Wył.: tryb standardowy

Wł.: trwa proces dostosowywania lub synchronizacji

Szybko miga: trwa komunikacja po szynie MP-Bus

Miga: żądanie adresowania z klienta szyny MP

Naciśnięcie przycisku: potwierdzenie adresowania

3 Gniazdo serwisowe

Do podłączania przyrządów konfiguracyjnych oraz serwisowych

Elementy obsługowe

Element do przestawiania ręcznego, przełącznik blokady oraz przełącznik kierunku obrotu znajdują się po obu stronach.

Serwisowanie

Parametry urządzenia można modyfikować przy użyciu aplikacji Belimo Assistant 2. Aplikacja Belimo Assistant 2 jest dostępna w wersjach na smartfony, tablety oraz na komputery. Możliwości podłączania zależą od urządzenia, na którym zainstalowano aplikację Belimo Assistant 2.

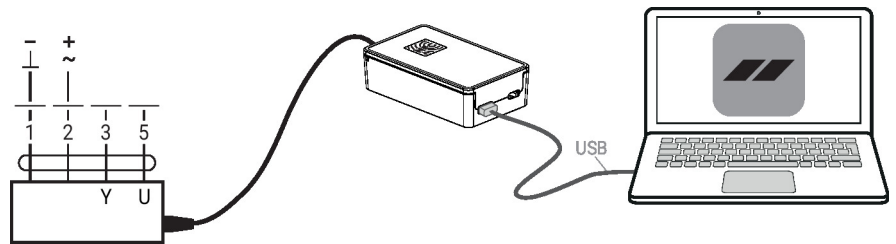
Więcej informacji zamieszczono w skróconej instrukcji obsługi aplikacji Belimo Assistant 2.



Serwisowanie

Połączenie przewodowe

Połączenie z urządzeniem można nawiązać podłączając łącze Belimo Assistant Link do portu USB w komputerze oraz do gniazda serwisowego lub przewodu MP-Bus urządzenia.



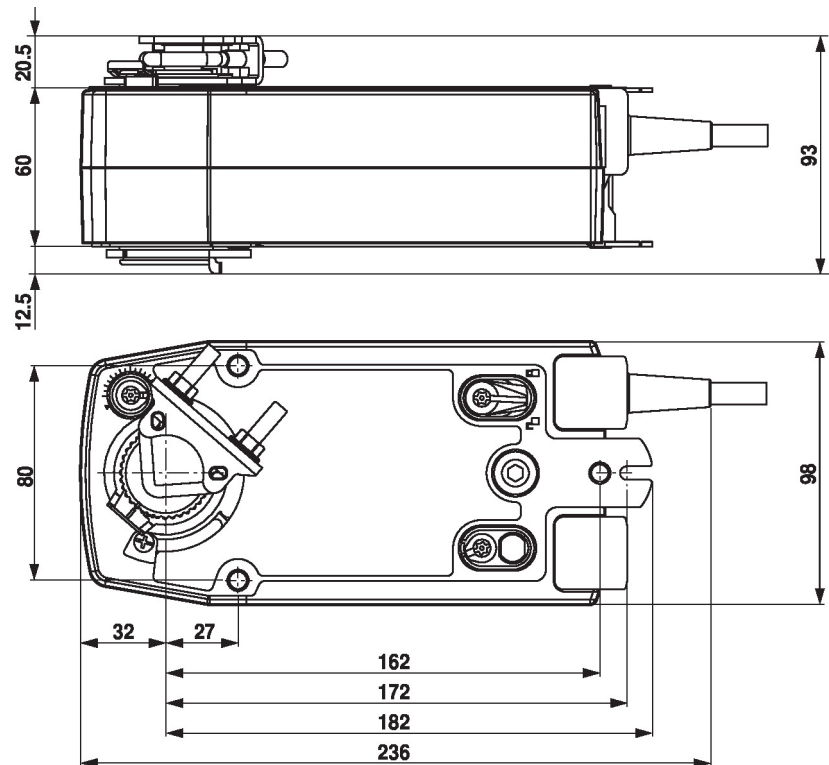
Wymiary

Długość osi

	Min. 85
	Min. 15

Zakres regulacji zacisku

	10...22	10	14...25.4
	19...25.4	12...18	



Dodatkowa dokumentacja

- Przegląd partnerów MP
- Połączenia przyrządów
- Wprowadzenie do technologii szyny MP-Bus
- Skrócona instrukcja – Belimo Assistant 2

Uwagi dotyczące zastosowania

- W przypadku sterowania cyfrowego siłownikami w zastosowaniach VAV należy uwzględnić patent EP 3163399.