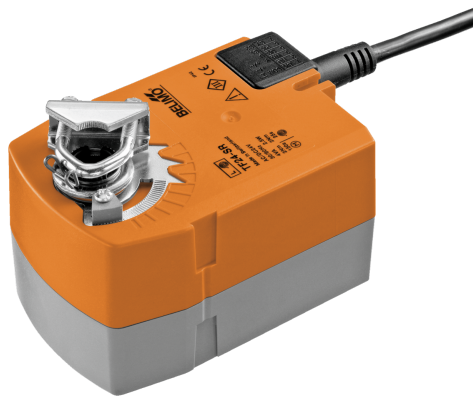


Siłownik obrotowy z funkcją bezpieczeństwa do przestawiania przepustnic i zaworów w instalacjach budynkowych

- Moment obrotowy - silnik 2.5 Nm
- Napięcie znamionowe AC/DC 24 V
- Sterowanie analogowe, Zamknij/Otwórz, 3-punktowe, z interfejsem komunikacyjnym poprzez MP-Bus
- Czas ruchu - silnik 150 s (75...300 s)



Zdjęcie może odbiegać od rzeczywistego wyglądu produktu

Dane techniczne

Dane elektryczne	Napięcie znamionowe	AC/DC 24 V
	Częstotliwość napięcia znamionowego	50/60 Hz
	Zakres roboczy	AC 19.2...28.8 V / DC 21.6...35.0 V
	Pobór mocy - praca	1.3 W
	Pobór mocy w stanie spoczynku	0.6 W
	Moc znamionowa	2.6 VA
	Przyłącze zasilania / sterowania	Kabel 1 m, 4x 0.75 mm ²
	Praca równoległa	Tak (sprawdzić dane eksploatacyjne)
Komunikacja po szynie danych	Sterowanie oraz interfejs komunikacyjny	MP-Bus
	Liczba węzłów	MP-Bus maks. 16
Dane funkcjonalne	Moment obrotowy - silnik	2.5 Nm
	Moment obrotowy - funkcja bezpieczeństwa	2.5 Nm
	Zakres roboczy Y	2...10 V
	Impedancja wejściowa	100 kΩ
	Regulowany zakres roboczy Y	Punkt początkowy 0.5...30 V Punkt końcowy 2.5...32 V
	Opcjonalne tryby pracy	Zamknij/Otwórz 3-punktowe z interfejsem komunikacyjnym
	Sygnał sprzężenia zwrotnego U	2...10 V
	Uwaga dotycząca napięcia pomiarowego U	Maks. 1 mA
	Regulowany sygnał sprzężenia zwrotnego U	Punkt początkowy 0.5...8 V Punkt końcowy 2.5...10 V
	Tolerancja pozycjonowania	±5%
	Kierunek ruchu - silnik	możliwość wybierania przełącznikiem L/R
	Kierunek ruchu - funkcja bezpieczeństwa	możliwość wybierania poprzez montaż L/P
	Ręczne przestawianie	Nie
	Kąt obrotu	Maks. 95°
	Uwaga dotycząca kąta obrotu	możliwość regulacji od 37% z krokiem 2,5% (z ogranicznikiem mechanicznym)
	Czas ruchu - silnik	150 s / 90°
	Regulowany czas ruchu	75...300 s
	Czas ruchu - funkcja bezpieczeństwa	<25 s @ -20...50°C, <60 s @ -30°C
	Poziom mocy akustycznej - silnik	36 dB(A)
Dopasowanie zakresu położeń	z Belimo Assistant 2	
Sterowanie ręczne	MIN (minimum position) = 0% MID (położenie pośrednie, tylko AC) = 50% MAX (maximum position) = 100%	

Dane techniczne

Dane funkcjonalne	Regulowane sterowanie ręczne	MIN = 0%...(MAX – 32%) MID = MIN...MAX MAX = (MIN + 32%)...100%
	Mechanical interface	Zacisk uniwersalny 6...12.7 mm
	Wskaźnik położenia	Mechaniczny
	Trwałość	Min. 60'000 pozycji bezpiecznych
Dane dotyczące bezpieczeństwa	Klasa ochronności IEC/EN	III, Napięcie bezpieczne - niskie (SELV)
	Kategoria ochronna obudowy IEC/EN	IP42
	Kompatybilność elektromagnetyczna	Oznakowanie CE zgodnie z 2014/30/WE
	Certyfikat IEC/EN	IEC/EN 60730-1 oraz IEC/EN 60730-2-14
	Badanie higieniczne	Wg VDI 6022 część 1
	Rodzaj czynności	Type 1.AA
	Odporność na impulsy napięciowe - zasilanie / 0.8 kV sterowanie	
	Stopień zanieczyszczenia	3
	Wilgotność otoczenia	Maks. 95% wilgotność wzgl., brak kondensacji
	Temperatura otoczenia	-30...50°C [-22...122°F]
	Temperatura przechowywania	-40...80°C [-40...176°F]
	Kategoria dokumentu	bezobsługowy
	Masa	Masa

Uwagi dotyczące bezpieczeństwa



- Urządzenie jest przeznaczone do stosowania w stacjonarnych systemach grzewczych, wentylacyjnych i klimatyzacyjnych. Nie wolno go stosować w dziedzinach innych niż wymienione w dokumentacji, w szczególności nie może być stosowane w samolotach, ani innych środkach transportu powietrznego.
- Zastosowanie na zewnątrz budynków: możliwe tylko wtedy, gdy przyrząd nie jest bezpośrednio narażony na działanie wody (morskiej), śniegu, promieni słonecznych, agresywne gazy, ani na oblodzenie. Ponadto, warunki otoczenia muszą cały czas być zgodne z podanymi w karcie katalogowej.
- Prace montażowe muszą być wykonywane przez osoby o odpowiednich uprawnieniach. Trzeba przestrzegać wszystkich mających zastosowanie norm i przepisów dotyczących instalowania i montażu.
- Urządzenie może być otwierane tylko przez producenta. Użytkownik nie może ani wymieniać, ani naprawiać żadnych elementów urządzenia.
- Nie wolno odłączać kabli od urządzenia.
- Przy obliczaniu wymaganego momentu obrotowego trzeba uwzględnić dane dostarczone przez producentów przepustnic (przekrój, konstrukcja, warunki montażu), jak również warunki związane z wentylacją.
- Urządzenie zawiera elementy elektryczne i elektroniczne. Nie wolno go wyrzucać z odpadami komunalnymi. Ze zużytym lub uszkodzonym urządzeniem trzeba postępować zgodnie z obowiązującymi przepisami dotyczącymi utylizacji odpadów.

Cechy produktu

Tryb pracy	<p>Praca konwencjonalna:</p> <p>Siłownik jest sterowany standardowym sygnałem nastawczym DC 0...10 V (należy zwrócić uwagę na zakres roboczy) i ustawia się w pozycji zgodnej z sygnałem nastawczym.</p> <p>Siłownik ustawia przepustnicę w położeniu roboczym, jednocześnie napinając sprężynę powrotną. Gdy wystąpi przerwa w zasilaniu, sprężyna powrotna ustawia przepustnicę w pozycji bezpiecznej.</p> <p>Współpraca z szyną</p> <p>Siłownik odbiera cyfrowy sygnał nastawczy z regulatora wyższego poziomu za pośrednictwem szyny MP-Bus i ustawia się w żądanej pozycji. Zacisk U pełni funkcję interfejsu komunikacyjnego, dlatego nie jest dostępne na nim analogowe napięcie pomiarowe.</p>
Przetwarzanie sygnału z czujników	<p>Jest możliwe podłączenie czujnika aktywnego. Siłownik pełni wówczas funkcję przetwornika analogowo-cyfrowego umożliwiającego przesyłanie sygnału czujnika, poprzez szynę MP-Bus, do systemu wyższego poziomu.</p> <p>Do podłączenia czujnika mogą być potrzebne dodatkowe materiały. Patrz „Akcesoria elektryczne”.</p>
Urządzenie konfigurowalne	<p>The factory settings cover the most common applications. Single parameters can be modified via a wired connection using Belimo Assistant 2.</p>
Łatwy montaż bezpośredni	<p>Łatwy montaż bezpośrednio na osi przepustnicy przy użyciu uniwersalnego zacisku montażowego, dostarczanego z zabezpieczeniem przed obracaniem się siłownika.</p>
Regulowany kąt obrotu	<p>Kąt obrotu regulowany przy użyciu ograniczników mechanicznych.</p>
Wysoka niezawodność działania	<p>Siłownik jest zabezpieczony przed przeciążeniem, nie wymaga wyłączników krańcowych i zatrzymuje się automatycznie po dojściu do ogranicznika.</p>
Innowacyjny siłownik	<p>W siłowniku wykorzystano wydajny mikrokontroler Belimo M600 oraz metodę sterowania INFORM. Metoda ta pozwala na precyzyjne uzyskanie pełnego momentu obrotowego przy rozruchu (bezcujnikowy napęd INFORM, który opracował prof. Schrödl).</p>
Pozycja podstawowa	<p>Po włączeniu napięcia zasilania po raz pierwszy, tj. podczas rozruchu, siłownik przeprowadza synchronizację. Synchronizowanie odbywa się w pozycji podstawowej (0%).</p> <p>Następnie siłownik powraca do pozycji zgodnej z sygnałem nastawczym.</p>
Inicjalizacja (adaptacja)	<p>Funkcję adaptacji można uruchomić ręcznie poprzez dwukrotne przestawienie przełącznika kierunku obrotu z lewej do prawej strony w ciągu 5 s lub przy użyciu aplikacji Belimo Assistant 2. Podczas adaptacji wykrywane jest położenie obu ograniczników mechanicznych (sprawdzenie całego zakresu położzeń).</p> <p>Następnie siłownik powraca do pozycji zgodnej z sygnałem nastawczym.</p> <p>Przy użyciu aplikacji Belimo Assistant 2 można konfigurować różnorodne parametry.</p>

Akcesoria

Narzędzia	Opis	Typ
	Przyrząd nastawczy do przewodowego i bezprzewodowego konfigurowania, obsługi i diagnozowania.	Belimo Assistant 2
	Belimo Assistant Link Konwerter Bluetooth/USB do NFC/MP-Bus do urządzeń konfigurowalnych oraz wyposażonych w interfejs komunikacyjny	LINK.10
	Kabel połączeniowy 5 m, A: RJ11 6/4 LINK.10, B: wolny koniec przewodu do podłączenia do zacisku MP/PP	ZK2-GEN
Akcesoria elektryczne	Opis	Typ
	Przetwornik sygnału napięcie/prąd 100 kΩ 4...20 mA, Zasilanie 24 V AC/DC	Z-UIC
	Pozycjoner do montażu ściennego	SGA24
	Pozycjoner do wbudowania	SGE24
	Pozycjoner do montażu panelu przedniego	SGF24
	Pozycjoner do montażu ściennego	CRP24-B1

Akcesoria

	Opis	Typ
	Zasilacz z interfejsem szyny MP-Bus do siłowników z interfejsem szyny MP	ZN230-24MP
Akcesoria mechaniczne	Opis	Typ
	Przedłużenie osi 170 mm \varnothing 10 mm do osi przepustnicy (kłapy) \varnothing 6...16 mm	AV6-20
	Łącznik przegubowo-kulowy pasujący do dźwigni przepustnicy (kłapy) KH8/KH10	KG10A
	Łącznik przegubowo-kulowy pasujący do dźwigni przepustnicy (kłapy) KH8	KG8
	Dźwignia do osi przepustnicy Ze szczeliną o szerokości 8,2 mm, zakres regulacji zacisku \varnothing 10...18 mm	KH8
	Ogranicznik kąta obrotu, z ogranicznikiem	ZDB-TF
	Adapter kształtowy 8x8 mm	ZF8-TF
	Zestaw montażowy do łączenia z siłownikiem do montażu płaskiego oraz bocznego	ZG-TF1
	Zabezpieczenie przed obracaniem się 180 mm, Wielopak 20 szt.	Z-ARS180

Instalacja elektryczna



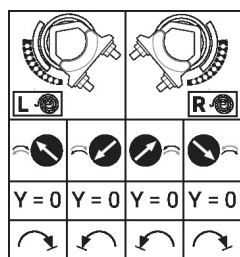
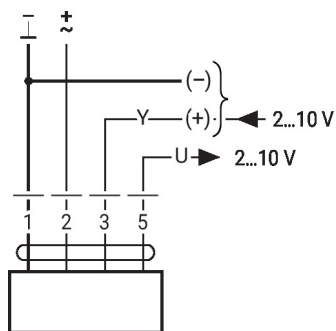
Zasilanie poprzez transformator bezpieczeństwa.

Jest możliwe równoległe połączenie kilku siłowników. Należy sprawdzać dane eksploatacyjne.

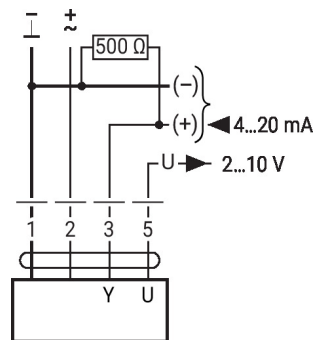
Kolory żył:

- 1 = czarny
- 2 = czerwony
- 3 = biały
- 5 = pomarańczowy

24 V AC/DC, analogowy



Sterowanie prądowe 4 ... 20 mA przy użyciu zewnętrznego rezystora

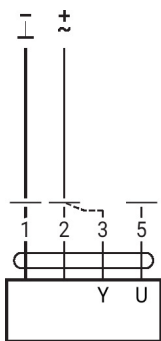

Uwaga:

Zakres roboczy musi być ustawiony na DC 2...10 V.
Rezystor 500 Ω przetwarza sygnał prądowy 4...20 mA na sygnał napięcia DC 2...10 V.

Inne instalacje elektryczne

Funkcje przy ustawieniach podstawowych (tryb konwencjonalny)

Sprawdzanie działania


Procedura

1. Do przyłączy 1 i 2 podłączyć napięcie 24 V
2. Odłączyć przyłącze 3:
 - przy kierunku obrotu 0: siłownik obraca się w lewo
 - przy kierunku obrotu 1: siłownik obraca się w prawo
3. Zewrzeć przyłącza 2 i 3:
 - siłownik porusza się w przeciwnym kierunku

Funkcje przy ustawieniach podstawowych (tryb konwencjonalny)

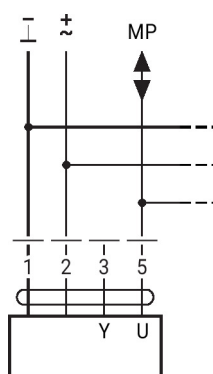
Topologia sieci MP-Bus



Nie ma ograniczeń dotyczących topologii sieci (dopuszczalne topologie szyny, gwiazdy lub mieszana).
 Zasilanie i komunikacja po jednym 3-żyłowym kablu

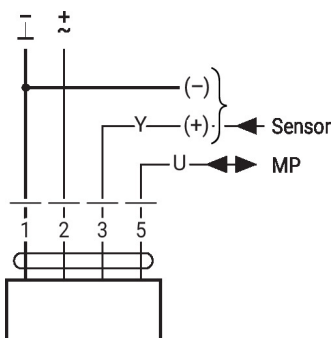
- niewymagane ekranowanie ani skręcanie
- niewymagane rezystory zakańczające linię

Podłączenie do szyny MP-Bus

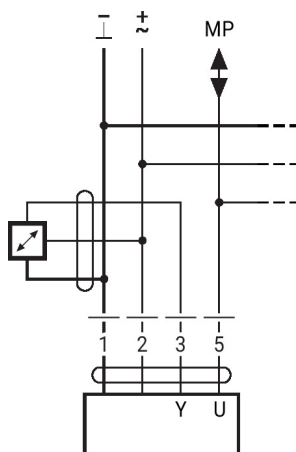


Maks. 16 węzłów MP-Bus

MP-Bus



Podłączenie czujników aktywnych

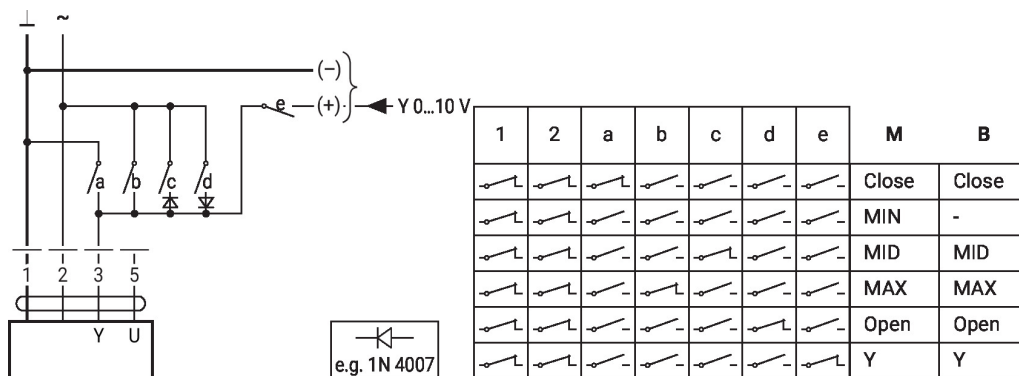


- Zasilanie AC/DC 24 V
- Sygnał wyjściowy 0...10 V (maks. 0...32 V)
- Rozdzielczość 30 mV

Inne instalacje elektryczne

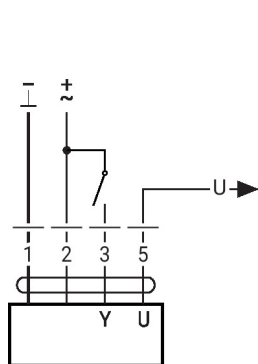
Funkcje siłowników przy specjalnych wartościach parametrów (konieczna konfiguracja)

Przestawianie napięciem AC 24 V oraz ograniczenie z zestykami przekaźnika

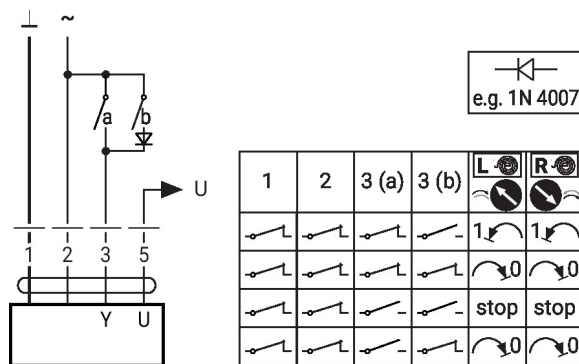


Funkcje siłowników przy specjalnych wartościach parametrów (konieczna konfiguracja)

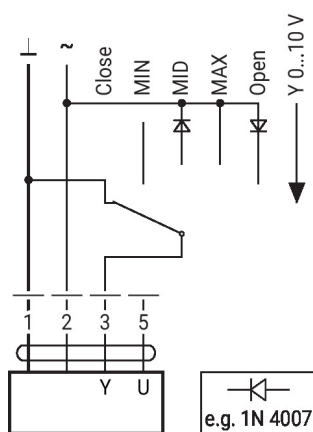
Sterowanie Zamknij/Otwórz



Sterowanie 3-punktowe z AC 24 V

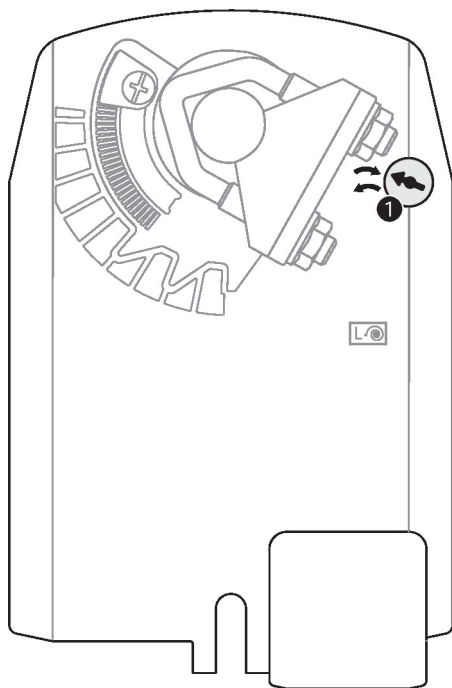


Przestawianie napięciem 24 V AC oraz ograniczenie z przełącznikiem obrotowym



Uwaga:
Funkcja „Zamknij” działa tylko wtedy, gdy jako punkt początkowy zakresu roboczego zdefiniowano min. 0,5 V.

Elementy obsługowe oraz kontrolki

**1 Adresowanie szyny MP**

Dwukrotnie zmienić położenie przełącznika kierunku obrotu (w ciągu 4 s).

Serwisowanie

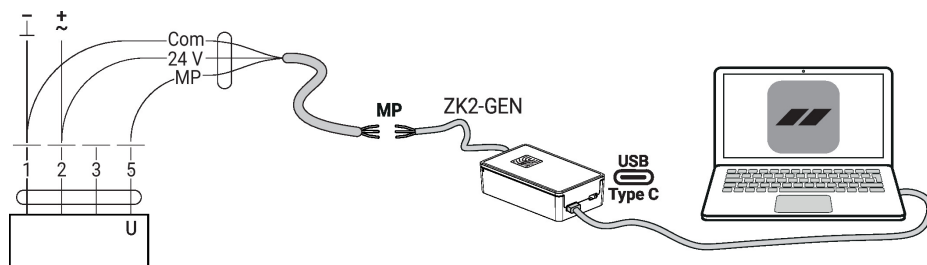
Parametry urządzenia można modyfikować przy użyciu aplikacji Belimo Assistant 2. Aplikacja Belimo Assistant 2 jest dostępna w wersjach na smartfony, tablety oraz na komputery. Możliwości podłączania zależą od urządzenia, na którym zainstalowano aplikację Belimo Assistant 2.

Więcej informacji zamieszczono w skróconej instrukcji obsługi aplikacji Belimo Assistant 2.


Połączenie przewodowe

Połączenie z urządzeniem można nawiązać podłączając łącze Belimo Assistant Link do portu USB w komputerze oraz do gniazda serwisowego lub przewodu MP-Bus urządzenia.

Belimo Assistant 2 działa jako klient szyny MP. Z tego powodu do urządzenia nie można podłączać innego klienta szyny MP.



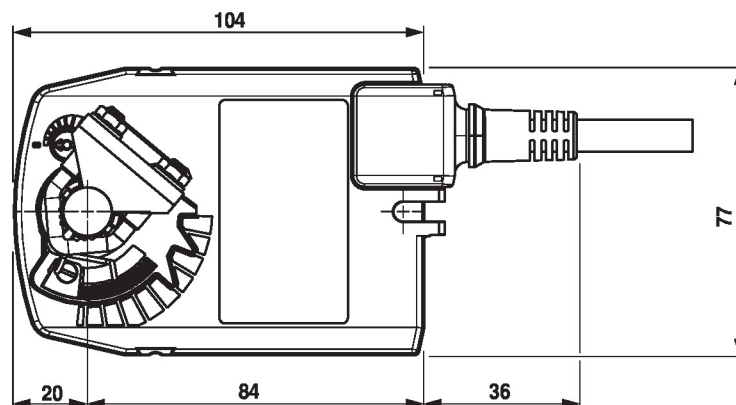
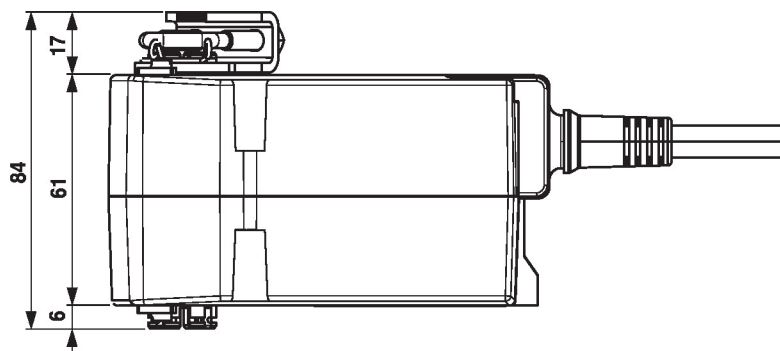
Wymiary

Długość osi

	Min. 84
	Min. 20 mm [0.75"]

Zakres regulacji zacisku

6...12.7	6...12.7



Dodatkowa dokumentacja

- Opis wartości Data-Pool
- Wprowadzenie do technologii szyny MP-Bus
- Przegląd partnerów MP
- Połączenia przyrządów
- Skrócona instrukcja – Belimo Assistant 2