

Mosiężna tuleja do montażu czujnika temperatury

Tuleja do montażu czujnika temperatury, z mosiądzu z gwintem zewnętrznym R 1/2", zintegrowanym złączem gwintowanym zaciskowym ułatwiającym montaż w celu zanurzenia i kablowymi czujnikami 01DT.., 22DT.., 01CT.., 22CT..



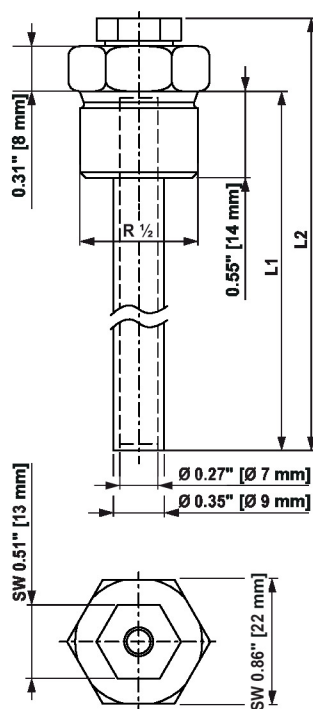
### Przeгляд typów

Typ	Długość tulei zanurzeniowej	Średnica tulei zanurzeniowej	Uwaga dotycząca zakresu pomiarowego ciśnienia	Masa
A-22P-A18	50 mm	9 mm	26.6 m/s	0.060 kg
A-22P-A20	100 mm	9 mm	12.2 m/s	0.070 kg
A-22P-A22	150 mm	9 mm	7.2 m/s	0.080 kg
A-22P-A24	200 mm	9 mm	4.0 m/s	0.090 kg
A-22P-A30	250 mm	9 mm	3.0 m/s	0.10 kg
A-22P-A26	300 mm	9 mm	1.7 m/s	0.11 kg
A-22P-A28	450 mm	9 mm	0.7 m/s	0.14 kg

### Dane techniczne

<b>Dane funkcjonalne</b>	Zastosowanie	Woda Mieszanka wody i glikolu
	PN	16
<b>Dane dotyczące bezpieczeństwa</b>	Norma jakości	ISO 9001
	Temperatura czynnika	Do maks. 130°C
<b>Materiały</b>	Materiał sondy	Mosiądz
	Materiał tulei zanurzeniowej	Część toczona: CW614N (2,0401) Rura: CW508L (2,0321) Śruba dociskowa: poliamid (PA66/GF25)

## Wymiary



Typ	L1	L2
A-22P-A18	1.41" [36 mm]	1.93" [49 mm]
A-22P-A20	3.38" [86 mm]	3.89" [99 mm]
A-22P-A22	5.35" [136 mm]	5.86" [149 mm]
A-22P-A24	7.32" [186 mm]	7.83" [199 mm]
A-22P-A30	9.29" [236 mm]	9.80" [249 mm]
A-22P-A26	11.26" [286 mm]	11.77" [299 mm]
A-22P-A28	17.16" [436 mm]	17.67" [449 mm]