

Czujnik zewnętrzny wilgotności / temperatury, z osłoną zabezpieczającą przed wpływem czynników atmosferycznych i promieniowaniem cieplnym

Aktywny czujnik wilgotności i temperatury (0...10 V) do zastosowań na zewnątrz budynków. Osłona chroni czujniki zewnętrzne przed działaniem deszczu i promieniowania cieplnego. Osłona składa się z zakrzywionych płytek o jasnym kolorze, które umożliwiają przepływ powietrza wzdłuż czujników. Dzięki temu, promieniowanie ciepłe, emitowane przez dach i inne sąsiadujące powierzchnie, nie zaburza pomiaru wilgotności.



Przeгляд typów

Typ	Wyjście aktywnego czujnika temperatury	Wyjście aktywnego czujnika wilgotności
22UTH-110X	0...5 V, 0...10 V	0...5 V, 0...10 V

Dane techniczne

Dane elektryczne	Napięcie znamionowe	AC/DC 24 V
	Zakres roboczy	AC 21.6...26.4 V / DC 13.5...26.4 V
	Pobór mocy AC	0.8 VA
	Pobór mocy DC	0.4 W
	Połączenie elektryczne	Pluggable spring loaded terminal block max. 2.5 mm ²
	Wejście kablowe	Dławnica kablowa z odciążeniem kabla ø6...8 mm
Dane funkcjonalne	Technologia czujników	Polimerowy czujnik pojemnościowy z filtrem siatkowym ze stali nierdzewnej
	Zastosowanie	Powietrze
	Wielozakresowy	4 wybierane zakresy pomiarowe
	Wyjście napięciowe	2 x 0...5 V, 0...10 V, min. rezystancja 10 kΩ
	Uwaga dotycząca wyjścia czujnika aktywnego	Sygnał wyjściowy 0...5/10 V regulowany zwozrą
Dane pomiarowe	Wartości pomiarowe	Wilgotność
		Wilgotność bezwzględna
		Punkt rosy
		Entalpia
		Temperatura

Specyfikacja czujnika temperatury Zakres pomiarowy

Czujnik aktywny: wybierany zakres			
Uwaga: maks. temperatura mierzona jest ograniczona maks. temperaturą czynnika (patrz Dane dotyczące bezpieczeństwa)			
Ustawienia Zakres [°C] Zakres [°F] Ustawienie fabryczne			
S0	-40...60	-40...160	
S1	0...50	40...140	
S2	-15...35	0...100	
S3	-20...80	0...200	✓

Dane techniczne

Specyfikacja czujnika temperatury	Dokładność pomiaru temperatury, czujnik aktywny	$\pm 0.3^{\circ}\text{C}$ @ 25°C [$\pm 0.5^{\circ}\text{F}$ @ 77°F]
	Stabilność długoterminowa	$\pm 0.05^{\circ}\text{C}$ p.a. @ 21°C [$\pm 0.09^{\circ}\text{F}$ p.a. @ 70°F]
	Stała czasowa τ (63%) w pomieszczeniu	Typowo 351 s przy 0 m/s
Specyfikacja czujnika wilgotności	Zakres pomiarowy	0–100% RH przy braku kondensacji
	Zakres pomiarowy wilgotności bezwzględnej	regulacja na przetworniku: 0–50 g/m ³ (ustawienie fabryczne) 0...80 g/m ³
	Zakres pomiarowy entalpii	0...85 kJ/kg
	Zakres pomiarowy punktu rosy	regulacja na przetworniku: 0...50°C (default setting) -20...80°C
	Dokładność	$\pm 2\%$ dla 0...80% wilg. wzgl. przy 25°C
	Stabilność długoterminowa	$\pm 0.3\%$ RH p.a. @ 21°C @ 50% RH
	Stała czasowa τ (63%) w pomieszczeniu	Typowo 16 s przy 0 m/s
	Dane dotyczące bezpieczeństwa	Klasa ochronności IEC/EN
	Źródło zasilania UL	Class 2 Supply
	Kategoria ochronna obudowy IEC/EN	IP65
	Stopień ochrony NEMA/UL	NEMA 4X
	Enclosure	UL, typ obudowy 4X
	Deklaracja zgodności UE	Oznakowanie CE
	Certyfikat IEC/EN	IEC/EN 60730-1
	Norma jakości	ISO 9001
	Rodzaj czynności	Type 1
	Odporność na impulsy napięciowe - zasilanie	0.8 kV
	Stopień zanieczyszczenia	3
	Wilgotność otoczenia	Dopuszczalna krótkotrwała kondensacja
	Temperatura otoczenia	-35...50°C [-30...122°F]
	Wilgotność czynnika	Dopuszczalna krótkotrwała kondensacja
	Temperatura czynnika	-35...50°C [-30...122°F]
	Przepływ powietrza w warunkach roboczych	maks. 12 m/s
Materiały	Przepust kablowy	PA6, biały
	Obudowa	Pokrywa: PC, biała Spód: PC, biały Uszczelka: NBR70, czarna Odporny na promieniowanie UV

Uwagi dotyczące bezpieczeństwa



Urządzenie to jest przeznaczone do stosowania w stacjonarnych instalacjach grzewczych, wentylacyjnych i klimatyzacyjnych. Nie wolno go stosować w innych obszarach zastosowania niż wymienione w dokumentacji. Wszelkie modyfikacje wymagają uzyskania uprzedniej aprobaty producenta. Urządzenie nie może być używane w sprzęcie, który w razie awarii może spowodować zagrożenie dla ludzi, zwierząt lub mienia.

Przed przystąpieniem do prac montażowych upewnić się, czy zostało odłączone zasilanie. Produktu nie wolno podłączać do sprzętu, który jest podłączony do zasilania!

Prace montażowe muszą być wykonywane przez osoby o odpowiednich uprawnieniach. Trzeba przestrzegać wszystkich mających zastosowanie norm i przepisów dotyczących instalowania i montażu.

Urządzenie zawiera elementy elektryczne i elektroniczne. Nie wolno go wyrzucać z odpadami komunalnymi. Ze zużytym lub uszkodzonym urządzeniem trzeba postępować zgodnie z obowiązującymi przepisami dotyczącymi utylizacji odpadów.

Uwagi

Ogólne uwagi dotyczące czujników

W przypadku długich przewodów połączeniowych (w zależności od ich przekroju) spadek napięcia na wspólnym przewodzie masy może powodować zafałszowanie wyniku pomiaru. W takich sytuacjach, do czujnika trzeba doprowadzić 2 przewody masy, tzn. oddzielnie podłączyć masy zasilania oraz sygnału pomiarowego.

Największe błędy pomiarowe występują przy granicach zakresu pomiarowego, dlatego przetworniki pomiarowe powinny zawsze pracować w pobliżu środka zakresu pomiarowego. Układy elektroniczne przetwornika powinny pracować przy stałej temperaturze otoczenia. Przetworniki muszą pracować przy stałej wartości napięcia zasilania ($\pm 0,2$ V). Instalacja elektryczna musi być zabezpieczona przed powstawaniem przepięć spowodowanych załączaniem/wyłączaniem zasilania.

Uwaga: występujące przeciągi zwiększają skuteczność rozpraszania ciepła wydzielającego się wewnątrz czujnika. Z tego powodu mogą wystąpić tymczasowe fluktuacje mierzonej temperatury.

Ciepło rozpraszane przez układy elektroniczne

Czujniki temperatury z podzespołami elektronicznymi zawsze wydzielają ciepło, które wpływa na pomiar temperatury powietrza. Moc wydzielana przez aktywne czujniki temperatury rośnie liniowo wraz z napięciem zasilania. Dlatego pomiary temperatury trzeba uwzględnić ciepło wydzielane przez układy elektroniczne.

Gdy napięcie robocze jest stabilne ($\pm 0,2$ V), odbywa się to poprzez dodanie lub odjęcie stałej wartości przesunięcia. Przetworniki Belimo są przystosowane do pracy przy różnych napięciach roboczych, jednak ze względów technicznych producent może wprowadzić poprawkę tylko dla jednej wartości napięcia. Przetworniki 0...10 V / 40...20 mA są standardowo ustawione na napięcie robocze rzędu 24 V prądu stałego. Oznacza to, że przy tej wartości napięcia sygnał wyjściowy jest obciążony najmniejszym błędem. Przy innych napięciach roboczych, wartość bezwzględna błędu pomiarowego będzie większa z powodu zmian mocy rozpraszanej przez układy elektroniczne.

Jeśli w toku późniejszej pracy wystąpi konieczność ponownego przestawiania bezpośrednio na aktywnym czujniku, można tego dokonać, wykorzystując następujące metody przestawiania.

- W przypadku czujników z NFC lub kluczem sprzętowym - za pomocą odpowiedniej aplikacji Belimo
- W przypadku czujników z potencjometrem wyważenia - na płycie czujników
- W przypadku czujników na szynie - za pośrednictwem interfejsu szyny z wykorzystaniem odpowiedniej zmiennej w oprogramowaniu

Uwagi**Uwaga dotycząca zastosowania czujników wilgotności**

Czujnik wilgotności jest elementem bardzo wrażliwym. Dotykanie elementu pomiarowego lub narażenie go na działanie agresywnych substancji, takich jak chlor, ozon, amoniak, nadtlenuk wodoru, etanol (tzn. jako środek czyszczący) może pogorszyć dokładność pomiarów.

Długoterminowa praca poza zalecanymi warunkami (5...60°C i 20...80% RH) może doprowadzić do czasowego wystąpienia błędu systematycznego. Gdy warunki będą ponownie mieścić się w zalecanym zakresie, efekt ten zniknie.

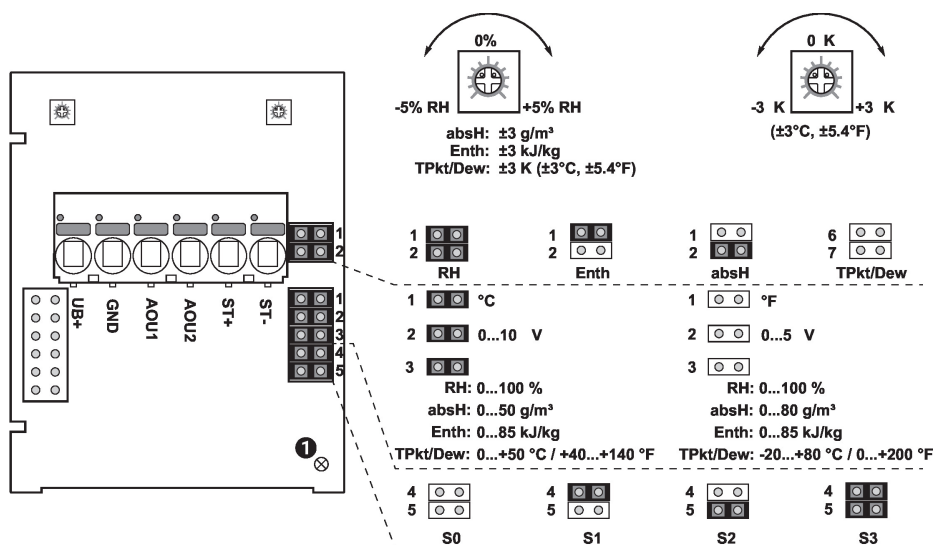
Części zawarte w zestawie

Kołki rozporowe
Śruby

Akcesoria

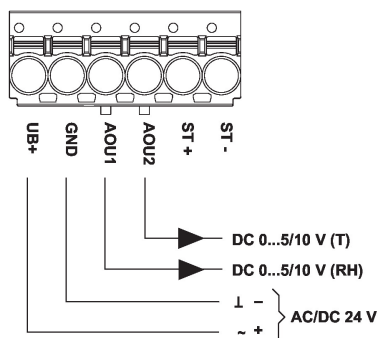
Akcesoria opcjonalne	Opis	Typ
	Zapasowy filtr końcówka sondy czujnika, siatka drutowa, Stal nierdzewna	A-22D-A06

Schemat połączeń



2 x 0...5/10 V

- ① Kontrolka LED statusu
- RH Wilgotność względna
- absH Wilgotność bezwzględna
- Enth Entalpia
- TPkt/Dew Punkt rosy (Wartość pomiarowa dostępna na wyjściu AOU1)



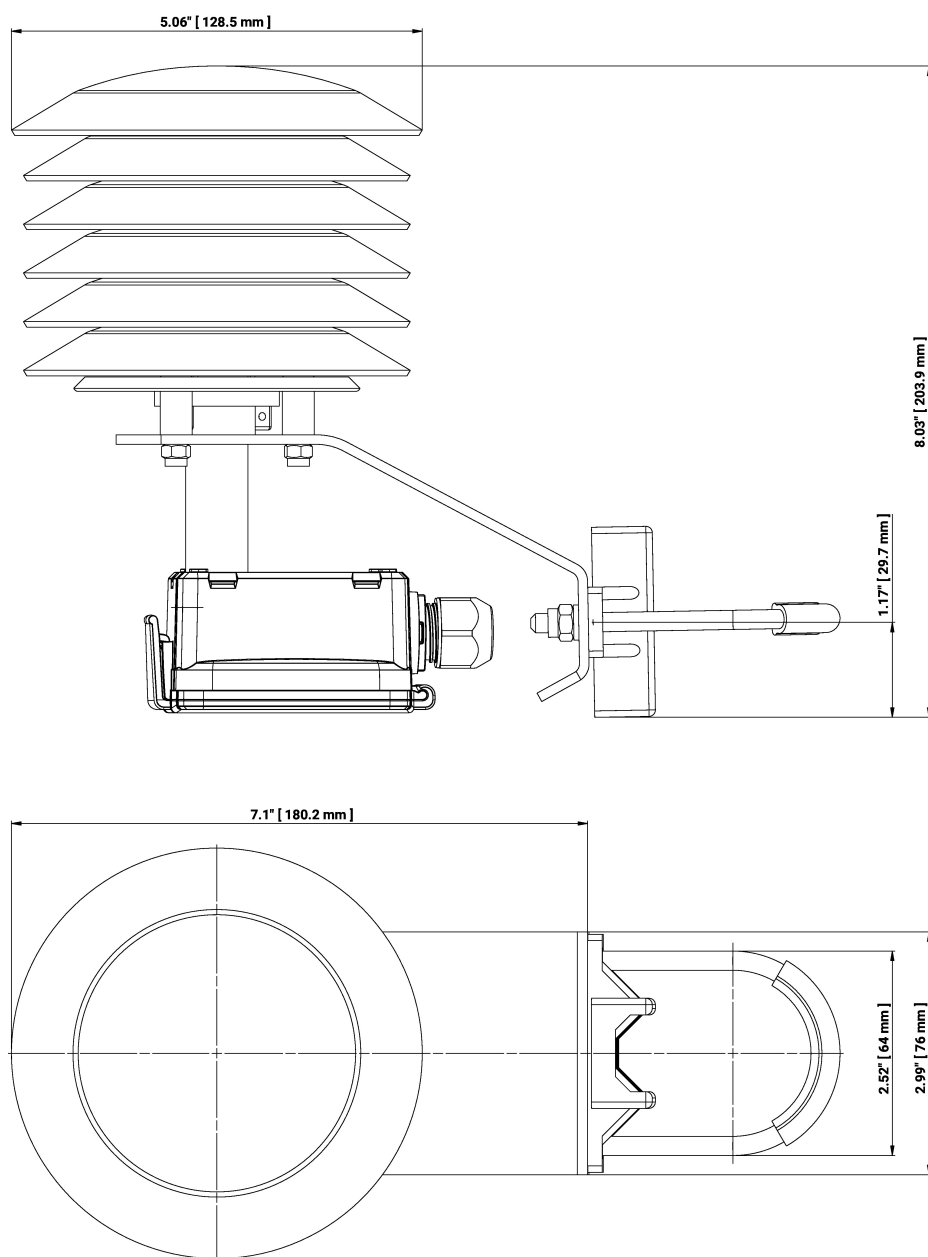
Złącza ST+ / ST- są używane tylko w przypadku czujników wyposażonych dodatkowo w pasywny czujnik rezystancyjny do pomiaru temperatury.

Zakresy pomiarowe można regulować zworami.

Sygnal wyjściowy dla nowego zakresu pomiarowego jest dostępny po około 2 sekundach.

Ustawienia	Zakres [°C]	Zakres [°F]	Ustawienie fabryczne
S0	-40...60	-40...160	✓
S1	0...50	40...140	
S2	-15...35	0...100	
S3	-20...80	0...200	

Wymiary



Typ

22UTH-110X

Masa

0.54 kg

Dodatkowa dokumentacja

- Instrukcje montażu