

Czujnik zewnętrzny wilgotności / temperatury, z osłoną zabezpieczającą przed czynnikami atmosferycznymi

Czujnik aktywny (4–20 mA) do pomiaru wilgotności względnej i bezwzględnej oraz temperatury na zewnątrz budynków. Jako sygnał wyjściowy, zamiast poziomu wilgotności, można wybrać wartość entalpii lub temperaturę punktu rosy. Obudowa IP65 / NEMA 4X.



### Przegląd typów

Typ	Wyjście aktywnego czujnika temperatury	Wyjście aktywnego czujnika wilgotności
22UTH-13	4...20 mA	4...20 mA

### Dane techniczne

<b>Dane elektryczne</b>	Napięcie znamionowe	DC 24 V
	Zakres roboczy	DC 13.5...26.4 V
	Pobór mocy DC	1 W
	Połączenie elektryczne	Pluggable spring loaded terminal block max. 2.5 mm <sup>2</sup>
	Wejście kablowe	Dławnica kablowa z odciążeniem kabla ø6...8 mm
<b>Dane funkcjonalne</b>	Technologia czujników	Polimerowy czujnik pojemnościowy z filtrem siatkowym ze stali nierdzewnej
	Zastosowanie	Powietrze
	Wielozakresowy	4 wybierane zakresy pomiarowe
	Moc wyjściowa prądu	2x 4...20 mA, maks. rezystancja 500 Ω
<b>Dane pomiarowe</b>	Wartości pomiarowe	Wilgotność
		Wilgotność bezwzględna
		Punkt rosy
		Entalpia
		Temperatura

#### Specyfikacja czujnika temperatury Zakres pomiarowy

Czujnik aktywny: wybierany zakres  
 Uwaga: maks. temperatura mierzona jest ograniczona maks. temperaturą czynnika (patrz Dane dotyczące bezpieczeństwa)  
 Ustawienia Zakres [°C] Zakres [°F] Ustawienie fabryczne

S0	-40...60	-40...160	
S1	0...50	40...140	
S2	-15...35	0...100	
S3	-20...80	0...200	✓

Dokładność pomiaru temperatury, czujnik aktywny	±0.3°C @ 25°C [±0.5°F @ 77°F]
Stabilność długoterminowa	±0.05°C p.a. @ 21°C [±0.09°F p.a. @ 70°F]
Stała czasowa τ (63%) w pomieszczeniu	Typowo 351 s przy 0 m/s

#### Specyfikacja czujnika wilgotności Zakres pomiarowy 0–100% RH przy braku kondensacji

**Dane techniczne**

<b>Specyfikacja czujnika wilgotności</b>	Zakres pomiarowy wilgotności bezwzględnej	regulacja na przetworniku: 0–50 g/m <sup>3</sup> (ustawienie fabryczne) 0...80 g/m <sup>3</sup>
	Zakres pomiarowy entalpii	0...85 kJ/kg
	Zakres pomiarowy punktu rosy	regulacja na przetworniku: 0...50°C (default setting) -20...80°C
	Dokładność	±2% dla 0...80% wilg. wzgl. przy 25°C
	Stabilność długoterminowa	±0.3% RH p.a. @ 21°C @ 50% RH
	Stała czasowa τ (63%) w pomieszczeniu	Typowo 16 s przy 0 m/s

**Dane dotyczące bezpieczeństwa**

Klasa ochronności IEC/EN	III, Napięcie bezpieczne - niskie (SELV)
Źródło zasilania UL	Class 2 Supply
Kategoria ochronna obudowy IEC/EN	IP65
Stopień ochrony NEMA/UL	NEMA 4X
Enclosure	UL, typ obudowy 4X
Deklaracja zgodności UE	Oznakowanie CE
Certyfikat IEC/EN	IEC/EN 60730-1
Norma jakości	ISO 9001
Rodzaj czynności	Type 1
Odporność na impulsy napięciowe - zasilanie	0.8 kV
Stopień zanieczyszczenia	3
Wilgotność otoczenia	Dopuszczalna krótkotrwała kondensacja
Temperatura otoczenia	-35...50°C [-30...122°F]
Wilgotność czynnika	Dopuszczalna krótkotrwała kondensacja
Temperatura czynnika	-35...50°C [-30...122°F]

**Materiały**

Przepust kablowy	PA6, biały
Obudowa	Pokrywa: PC, biała Spód: PC, biały Uszczelka: NBR70, czarna Odporny na promieniowanie UV

**Uwagi dotyczące bezpieczeństwa**


Urządzenie to jest przeznaczone do stosowania w stacjonarnych instalacjach grzewczych, wentylacyjnych i klimatyzacyjnych. Nie wolno go stosować w innych obszarach zastosowania niż wymienione w dokumentacji. Wszelkie modyfikacje wymagają uzyskania uprzedniej aprobaty producenta. Urządzenie nie może być używane w sprzęcie, który w razie awarii może spowodować zagrożenie dla ludzi, zwierząt lub mienia.

Przed przystąpieniem do prac montażowych upewnić się, czy zostało odłączone zasilanie. Produktu nie wolno podłączać do sprzętu, który jest podłączony do zasilania!

Prace montażowe muszą być wykonywane przez osoby o odpowiednich uprawnieniach. Trzeba przestrzegać wszystkich mających zastosowanie norm i przepisów dotyczących instalowania i montażu.

Urządzenie zawiera elementy elektryczne i elektroniczne. Nie wolno go wyrzucać z odpadami komunalnymi. Ze zużytym lub uszkodzonym urządzeniem trzeba postępować zgodnie z obowiązującymi przepisami dotyczącymi utylizacji odpadów.

## Uwagi

**Ogólne uwagi dotyczące czujników**

W przypadku długich przewodów połączeniowych (w zależności od ich przekroju) spadek napięcia na wspólnym przewodzie masy może powodować zafałszowanie wyniku pomiaru. W takich sytuacjach, do czujnika trzeba doprowadzić 2 przewody masy, tzn. oddzielnie podłączyć masy zasilania oraz sygnału pomiarowego.

Największe błędy pomiarowe występują przy granicach zakresu pomiarowego, dlatego przetworniki pomiarowe powinny zawsze pracować w pobliżu środka zakresu pomiarowego. Układy elektroniczne przetwornika powinny pracować przy stałej temperaturze otoczenia. Przetworniki muszą pracować przy stałej wartości napięcia zasilania ( $\pm 0,2$  V). Instalacja elektryczna musi być zabezpieczona przed powstawaniem przepięć spowodowanych załączaniem/wyłączaniem zasilania.

**Uwaga: występujące przeciągi zwiększają skuteczność rozpraszania ciepła wydzielającego się wewnątrz czujnika. Z tego powodu mogą wystąpić tymczasowe fluktuacje mierzonej temperatury.**

**Ciepło rozpraszane przez układy elektroniczne**

Czujniki temperatury z podzespołami elektronicznymi zawsze wydzielają ciepło, które wpływa na pomiar temperatury powietrza. Moc wydzielana przez aktywne czujniki temperatury rośnie liniowo wraz z napięciem zasilania. Dlatego pomiary temperatury trzeba uwzględnić ciepło wydzielane przez układy elektroniczne.

Gdy napięcie robocze jest stabilne ( $\pm 0,2$  V), odbywa się to poprzez dodanie lub odjęcie stałej wartości przesunięcia. Przetworniki Belimo są przystosowane do pracy przy różnych napięciach roboczych, jednak ze względów technicznych producent może wprowadzić poprawkę tylko dla jednej wartości napięcia. Przetworniki 0...10 V / 40...20 mA są standardowo ustawione na napięcie robocze rzędu 24 V prądu stałego. Oznacza to, że przy tej wartości napięcia sygnał wyjściowy jest obciążony najmniejszym błędem. Przy innych napięciach roboczych, wartość bezwzględna błędu pomiarowego będzie większa z powodu zmian mocy rozpraszanej przez układy elektroniczne.

Jeśli w toku późniejszej pracy wystąpi konieczność ponownego przestawiania bezpośrednio na aktywnym czujniku, można tego dokonać, wykorzystując następujące metody przestawiania.

- W przypadku czujników z NFC lub kluczem sprzętowym - za pomocą odpowiedniej aplikacji Belimo
- W przypadku czujników z potencjometrem wyważenia - na płycie czujników
- W przypadku czujników na szynie - za pośrednictwem interfejsu szyny z wykorzystaniem odpowiedniej zmiennej w oprogramowaniu

**Uwaga dotycząca zastosowania czujników wilgotności**

Czujnik wilgotności jest elementem bardzo wrażliwym. Dotykanie elementu pomiarowego lub narażenie go na działanie agresywnych substancji, takich jak chlor, ozon, amoniak, nadtlenek wodoru, etanol (tzn. jako środek czyszczący) może pogorszyć dokładność pomiarów.

Długoterminowa praca poza zalecanymi warunkami (5...60°C i 20...80% RH) może doprowadzić do czasowego wystąpienia błędu systematycznego. Gdy warunki będą ponownie mieścić się w zalecanym zakresie, efekt ten zniknie.

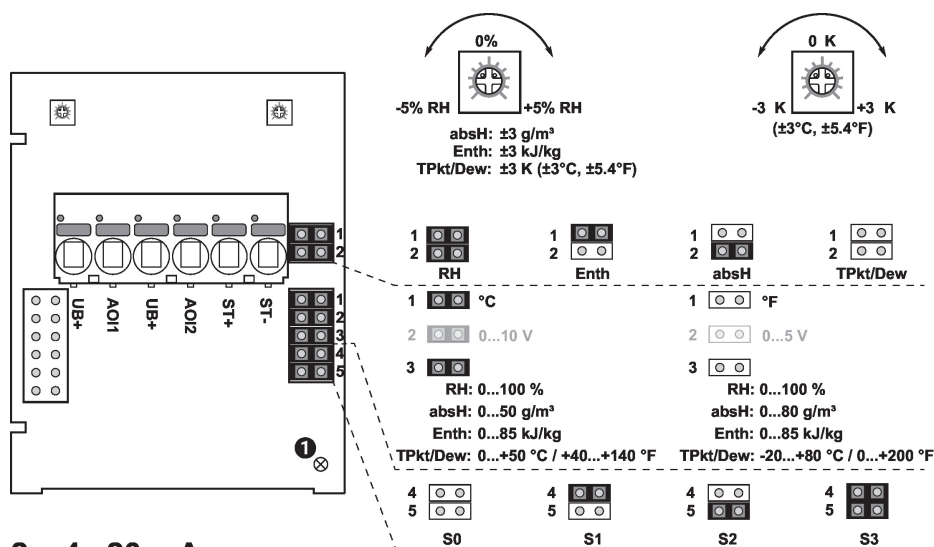
## Części zawarte w zestawie

Opis	Typ
Płyta montażowa Obudowa L	A-22D-A10
Ostona przeciwdeszczowa, do 22UTH-..	A-22U-A01
Kołki rozporowe	
Śruby	

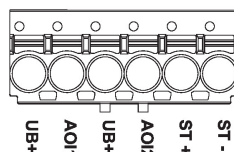
## Akcesoria

Akcesoria opcjonalne	Opis	Typ
	Zapasyowy filtr końcówka sondy czujnika, siatka drutowa, Stal nierdzewna	A-22D-A06

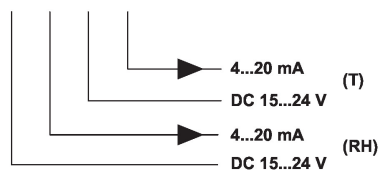
## Schemat połączeń



## 2 x 4...20 mA



- ① Kontrolka LED statusu
- RH      Wilgotność  
          względna
- absH    Wilgotność  
          bezwzględna
- EntH    Entalpia
- TPkt/Dew    Punkt rosy  
(Wartość pomiarowa dostępna na  
          wyjściu AOI1)



Złącza ST+ / ST- są używane tylko w przypadku czujników wyposażonych dodatkowo w pasywny czujnik rezystancyjny do pomiaru temperatury.

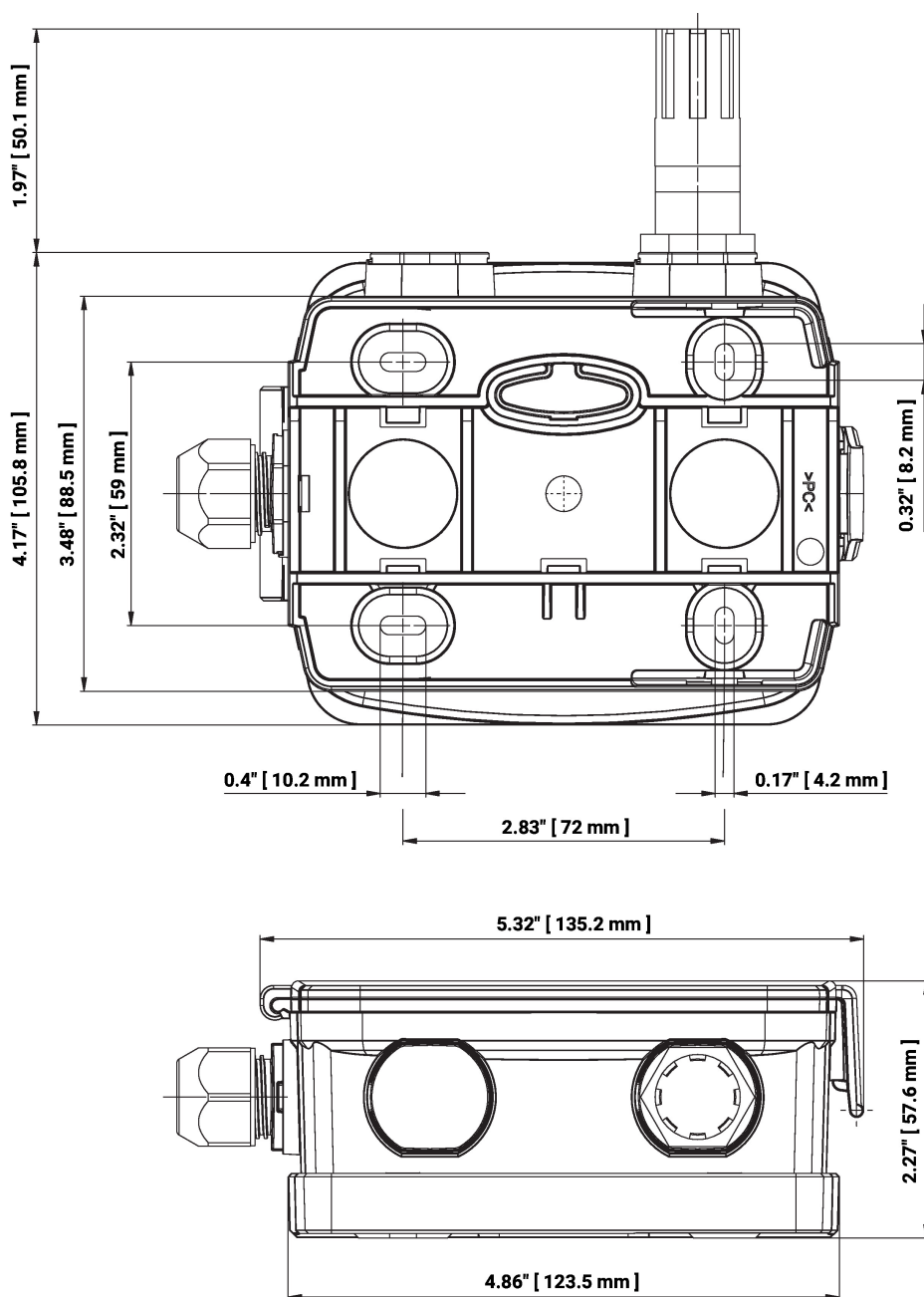
Prawidłowe wartości temperatury są dostępne tylko po połączeniu wyjścia wilgotności AOI1 i obu wejść UB+.

Zakresy pomiarowe można regulować zworami.

Sygnal wyjściowy dla nowego zakresu pomiarowego jest dostępny po około 2 sekundach.

Ustawienia	Zakres [°C]	Zakres [°F]	Ustawienie fabryczne
S0	-40...60	-40...160	
S1	0...50	40...140	
S2	-15...35	0...100	
S3	-20...80	0...200	✓

Wymiary



Typ  
22UTH-13

Masa  
0.28 kg

Dodatkowa dokumentacja

- Instrukcje montażu