

Zawór z kryzą regulacyjną, 3-drog., Gwint zewnętrzny

- Do instalacji wody zimnej i ciepłej z obiegiem otwartym lub zamkniętym
- Do analogowego regulowania przepływu wody w obiegach central wentylacyjnych i instalacji grzewczych
- Szczelny – nieprzepuszczający pęcherzyków powietrza (ścieżka regulacji A – AB)



Przegląd typów

Typ	DN	G ["]	Kvs [m ³ /h]	PN	n(gl)	Sv min.
R509	15	1	0.63	40	3.2	50
R510	15	1	1	40	3.2	50
R511	15	1	1.6	40	3.2	50
R512	15	1	2.5	40	3.2	50
R513	15	1	4	40	3.2	100
R517	20	1 1/4	4	40	3.2	100
R518	20	1 1/4	6.3	40	3.2	100
R522	25	1 1/2	6.3	40	3.2	100
R523	25	1 1/2	10	40	3.2	100
R529	32	2	10	40	3.2	100
R531	32	2	16	25	3.2	100
R538	40	2 1/4	16	25	3.2	100
R548	50	2 3/4	25	25	3.2	100

Dane techniczne

Dane funkcjonalne	Czynnik	
		Woda zimna i gorąca, woda z dodatkiem maks. 50% obj. glikolu
Temperatura czynnika		-10...100°C [14...212°F]
Temperatura czynnika, wskazówka		Przy temperaturze czynnika wynoszącej -10...2°C zaleca się przedłużenie szyjki zaworu. Dopuszczalna temperatura czynnika może być ograniczona w zależności od typu siłownika. Ograniczenia można znaleźć w odpowiednich kartach katalogowych siłowników.
Ciśnienie zamknięcia Δps		1400 kPa
Różnica ciśnień Δpmax		200kPa
Natężenie przepływu		Obejście B – AB: 70% wartości kvs
Charakterystyka przepływu		Ścieżka regulacji A – AB: stałoprocentowa (VDI/VDE 2173), zoptymalizowana w zakresie otwarcia, obejście B – AB: liniowa (VDI/VDE 2173)
Dopuszczalne przecieki		Ścieżka regulacji A – AB: klasa szczelności A, nie przepuszcza pęcherzyków powietrza (EN 12266-1), obejście B – AB: klasa szczelności I (EN 1349 oraz EN 60534-4) 1...2% wartości Kvs w odniesieniu do największej wartości dla danej średnicy nominalnej DN
Kąt obrotu		90°

Dane techniczne

Dane funkcjonalne	Uwaga dotycząca kąta obrotu	Ścieżka regulacji zakresu roboczego A – AB 15...90°, obejście B – AB 15...70°
	Przyłącze rurowe	Gwint zewnętrzny wg. ISO 228-1
	Pozycja montażu	pionowe do poziomego (względem wrzeciona)
	Kategoria dokumentu	bezobsługowy
Materiały	Korpus zaworu	Niklowany korpus mosiężny
	Wykończenie korpusu	niklowany
	Element zamykający	Stal nierdzewna
	Oś	Stal nierdzewna
	Uszczelnienie osi	Pierścień samouszczelniający (o-ring) z EPDM
	Gniazdo	Pierścień samouszczelniający (o-ring) Viton, PTFE
	Kryza regulacyjna	ETFE

Uwagi dotyczące bezpieczeństwa



- Zawór jest przeznaczony do stosowania w stacjonarnych systemach grzewczych, wentylacyjnych i klimatyzacyjnych. Nie wolno go stosować w dziedzinach innych niż wymienione w dokumentacji, w szczególności nie może być stosowany w samolotach, ani innych środkach transportu powietrznego.
- Prace montażowe muszą być wykonywane przez osoby o odpowiednich uprawnieniach. Trzeba przestrzegać wszystkich mających zastosowanie norm i przepisów dotyczących instalowania i montażu.
- Użytkownik nie może ani wymieniać, ani naprawiać żadnych elementów zaworu.
- Zaworu nie wolno wyrzucać z odpadami komunalnymi. Ze zużytym lub uszkodzonym urządzeniem trzeba postępować zgodnie z obowiązującymi przepisami dotyczącymi utylizacji odpadów.
- Charakterystykę przepływu sterowanych elementów trzeba ustalić zgodnie z obowiązującymi dyrektywami.

Cechy produktu

Tryb pracy Zawór kulowy regulacyjny jest przestawiany przy użyciu siłownika obrotowego. Siłownik jest sterowany przy użyciu dostępnego na rynku systemu sterowania ciągłego lub 3-punktowego i ustawia kulę zaworu –element dławiący – do pozycji określonej sygnałem nastawczym. Regulacyjny zawór kulowy otwiera się, gdy wrzeciono jest obracane w lewo, natomiast zamyka się, gdy wrzeciono jest obracane w prawo.

Charakterystyka przepływu Stałoprocentowa charakterystyka zaworu jest zapewniona dzięki kryzie regulacyjnej.

Akcesoria

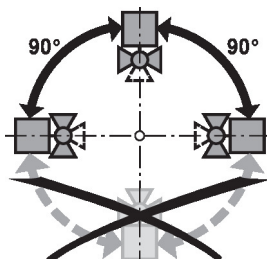
Akcesoria elektryczne	Opis	Typ
	Ogrzewanie wrzeciona DN 15...50 (20 W)	ZR24-2
Akcesoria mechaniczne	Opis	Typ
	Przedłużenie szyjki zaworu do zaworu kulowego DN 15...50	ZR-EXT-01
	Złączka rurowa gwintowana do zaworu kulowego z gwintem zewnętrznym DN 15 Rp 1/2"	ZR4515
	Złączka rurowa gwintowana do zaworu kulowego z gwintem zewnętrznym DN 20 Rp 3/4"	ZR4520
	Złączka rurowa gwintowana do zaworu kulowego z gwintem zewnętrznym DN 25 Rp 1"	ZR4525
	Złączka rurowa gwintowana do zaworu kulowego z gwintem zewnętrznym DN 32 Rp 1 1/4"	ZR4532

Akcesoria

Opis	Typ
Złączka rurowa gwintowana do zaworu kulowego z gwintem zewnętrznym DN 40 Rp 1 1/2"	ZR4540
Złączka rurowa gwintowana do zaworu kulowego z gwintem zewnętrznym DN 50 Rp 2"	ZR4550

Wskazówki dotyczące montażu

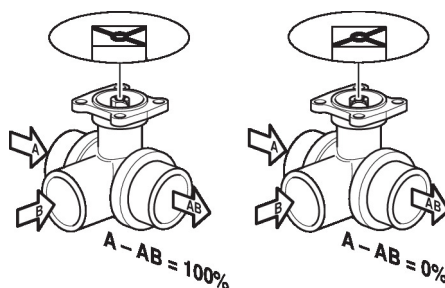
Dozwolona pozycja montażu Zawór kulowy można montować w pozycji od pionowej do poziomej. Nie wolno montować zaworu kulowego w pozycji wiszącej, tzn. z osią skierowaną do dołu.



Wymogi dotyczące jakości wody Jakość wody musi być zgodna z wymaganiami normy VDI 2035. Zawory Belimo są elementami regulacyjnymi. W celu zapewnienia prawidłowej pracy oraz wydłużenia okresu eksploatacji, zawory muszą być zabezpieczone przed zanieczyszczeniem cząstkami stałymi (np. odpryskami po spawaniu). Zalecany jest montaż odpowiedniego filtra.

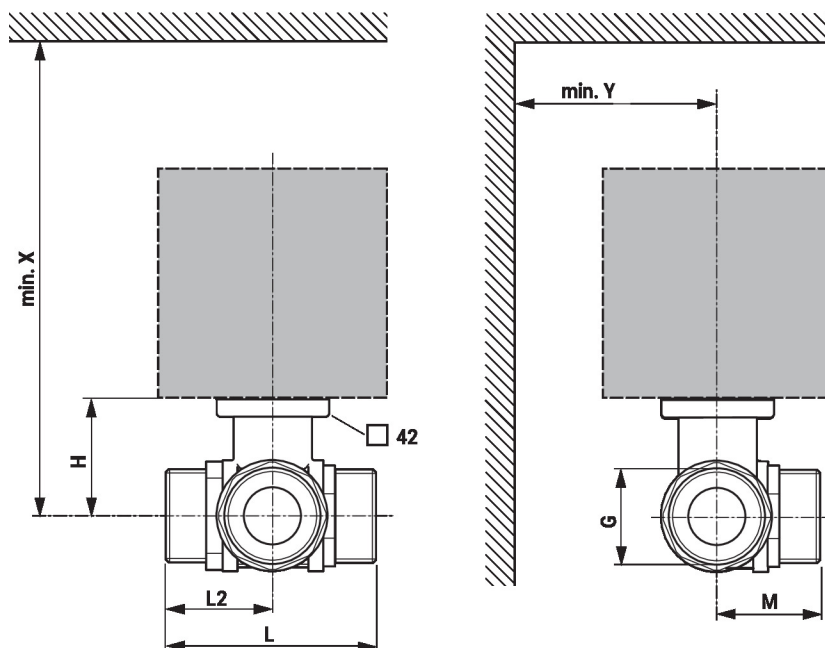
Serwisowanie Zawory kulowe i siłowniki obrotowe są urządzeniami bezobsługowymi. Przed przystąpieniem do jakichkolwiek prac serwisowych przy elemencie regulacyjnym, trzeba odłączyć siłownik obrotowy od zasilania elektrycznego (w razie potrzeby przez odłączenie kabla zasilającego). Ponadto, w odpowiednim odcinku rurociągu trzeba wyłączyć pompy, jak również zamknąć odpowiednie zawory odcinające (w razie potrzeby odczekać do ostygnięcia rurociągu oraz zrównać ciśnienie w systemie z ciśnieniem otoczenia). Systemu nie wolno ponownie uruchamiać, dopóki zawór kulowy i siłownik obrotowy nie zostaną prawidłowo zamontowane zgodnie z instrukcjami, a rurociąg nie zostanie napełniony przez przeszkolony personel.

Kierunek przepływu Kierunek przepływu musi być zgodny ze strzałką widoczną na obudowie, ponieważ w przeciwnym razie może dojść do uszkodzenia zaworu kulowego. Trzeba sprawdzić, czy kula znajduje się w prawidłowym położeniu (zgodnie z oznaczeniem na osi).



Wymiary

Rysunki wymiarowe



X/Y: minimalna odległość od środka zaworu.

Wymiary siłownika zamieszczono w odpowiedniej karcie katalogowej siłownika.

Type	DN	G ["]	L [mm]	L2 [mm]	M [mm]	H [mm]	X [mm]	Y [mm]	 kg
R509	15	1	74	35	39	44	220	90	0.61
R510	15	1	74	35	39	44	220	90	0.61
R511	15	1	74	35	39	44	220	90	0.61
R512	15	1	74	35	39	44	220	90	0.61
R513	15	1	74	35	39	44	220	90	0.61
R517	20	1 1/4	85.5	42	41.5	46	220	90	0.94
R518	20	1 1/4	85.5	42	41.5	46	220	90	0.94
R522	25	1 1/2	84.5	42	45	46	220	90	1.1
R523	25	1 1/2	84.5	42	45	46	220	90	1.1
R529	32	2	103.5	55	55.5	46	220	90	1.7
R531	32	2	107.5	55	55.5	50.5	230	90	1.8
R538	40	2 1/4	114.5	59	56	50.5	230	90	2.2
R548	50	2 3/4	131.5	69	68	56	240	90	3.7

Dodatkowa dokumentacja

- Kompletny asortyment do zastosowania w instalacjach wodnych
- Karty katalogowe siłowników
- Instrukcje montażu zaworów kulowych i/lub siłowników
- Informacje ogólne dla projektantów