

Zawór z kryzą regulacyjną, 3-drog., Kołnierz, PN 6

- Do instalacji wody zimnej i ciepłej z obiegiem zamkniętym
- Do analogowego regulowania przepływu wody w obiegach central wentylacyjnych i instalacji grzewczych
- Szczelny – nieprzepuszczający pęcherzyków powietrza (ścieżka regulacji A – AB)



Przegląd typów

Typ	DN	Kvs [m ³ /h]	PN	n(gl)	Sv min.
R7015R1P6-B1	15	1.6	6	3.2	50
R7015R4-B1	15	4	6	3.2	100
R7015RP63-B1	15	0.63	6	3.2	50
R7020R6P3-B1	20	6.3	6	3.2	100
R7025R10-B2	25	10	6	3.2	100
R7032R16-B3	32	16	6	3.2	100
R7040R16-B3	40	16	6	3.2	100
R7050R25-B3	50	25	6	3.2	100

Dane techniczne

Dane funkcjonalne	Czynnik	Woda zimna i gorąca, woda z dodatkiem maks. 50% obj. glikolu
Temperatura czynnika		-10...100°C [14...212°F]
Temperatura czynnika, wskazówka		Przy temperaturze czynnika wynoszącej -10...2°C zaleca się ogrzewanie osi lub przedłużenie szyjki zaworu. Dopuszczalna temperatura czynnika może być ograniczona w zależności od typu siłownika. Ograniczenia można znaleźć w odpowiednich kartach katalogowych siłowników.
Ciśnienie zamknięcia Δp_s		600 kPa
Różnica ciśnień Δp_{max}		100kPa
Natężenie przepływu		Obejście B – AB: 70% wartości kvs
Charakterystyka przepływu		Ścieżka regulacji A – AB: stałoprocentowa (VDI/VDE 2173), zoptymalizowana w zakresie otwarcia, obejście B – AB: liniowa (VDI/VDE 2173)
Dopuszczalne przecieki		Ścieżka regulacji A – AB: klasa szczelności A, nie przepuszcza pęcherzyków powietrza (EN 12266-1), obejście B – AB: klasa szczelności I (EN 1349 oraz EN 60534-4) 1...2% wartości Kvs w odniesieniu do największej wartości dla danej średnicy nominalnej DN
Kąt obrotu		90°
Uwaga dotycząca kąta obrotu		Ścieżka regulacji zakresu roboczego A – AB 15...90°, obejście B – AB 15...70°
Przyłącze rurowe		Kołnierz wg. EN 1092-1/4

Dane techniczne

Dane funkcjonalne	Pozycja montażu	pionowe do poziomego (względem wrzeciona)
	Kategoria dokumentu	bezobsługowy
Materiały	Korpus zaworu	Niklowany korpus mosiężny
	Wykończenie korpusu	niklowany
	Element zamykający	Mosiądz chromowany
	Oś	Mosiądz niklowany
	Uszczelnienie osi	Pierścień samouszczelniający (o-ring) z EPDM
	Gniazdo	PTFE, pierścień samouszczelniający (o-ring) z EPDM (DN 15, 25, 32, 40, 50) Pierścień samouszczelniający (o-ring) Viton, PTFE (DN 20)
	Kryza regulacyjna	ETFE
	Kołnierza	Stal ocynkowana (DN 15, 20) Aluminium (DN 25, 32, 40, 50)
	Powierzchnia uszczelnienia kołnierza	Mosiądz niklowany

Uwagi dotyczące bezpieczeństwa



- Zawór jest przeznaczony do stosowania w stacjonarnych systemach grzewczych, wentylacyjnych i klimatyzacyjnych. Nie wolno go stosować w dziedzinach innych niż wymienione w dokumentacji, w szczególności nie może być stosowany w samolotach, ani innych środkach transportu powietrznego.
- Prace montażowe muszą być wykonywane przez osoby o odpowiednich uprawnieniach. Trzeba przestrzegać wszystkich mających zastosowanie norm i przepisów dotyczących instalowania i montażu.
- Użytkownik nie może ani wymieniać, ani naprawiać żadnych elementów zaworu.
- Zaworu nie wolno wyrzucać z odpadami komunalnymi. Ze zużytym lub uszkodzonym urządzeniem trzeba postępować zgodnie z obowiązującymi przepisami dotyczącymi utylizacji odpadów.
- Charakterystykę przepływu sterowanych elementów trzeba ustalić zgodnie z obowiązującymi dyrektywami.

Cechy produktu

Tryb pracy Zawór kulowy regulacyjny jest przestawiany przy użyciu siłownika obrotowego. Siłownik jest sterowany przy użyciu dostępnego na rynku systemu sterowania ciągłego lub 3-punktowego i ustawia kulę zaworu –element dławiący – do pozycji określonej sygnałem nastawczym. Regulacyjny zawór kulowy otwiera się, gdy wrzeciono jest obracane w lewo, natomiast zamyka się, gdy wrzeciono jest obracane w prawo.

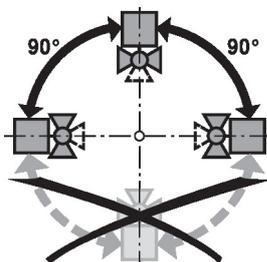
Charakterystyka przepływu Stałoprocentowa charakterystyka zaworu jest zapewniona dzięki kryzie regulacyjnej.

Akcesoria

Akcesoria elektryczne	Opis	Typ
	Ogrzewanie wrzeciona DN 15...50 (20 W)	ZR24-2
Akcesoria mechaniczne	Opis	Typ
	Przedłużenie szyjki zaworu do zaworu kulowego DN 15...50	ZR-EXT-01

Wskazówki dotyczące montażu

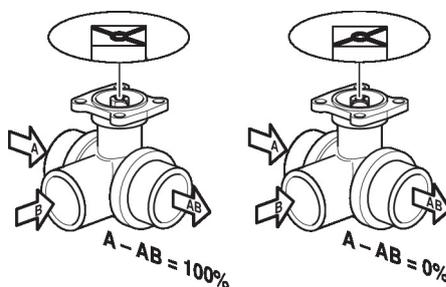
Dozwolona pozycja montażu Zawór kulowy można montować w pozycji od pionowej do poziomej. Nie wolno montować zaworu kulowego w pozycji wiszącej, tzn. z osią skierowaną do dołu.



Wymogi dotyczące jakości wody Jakość wody musi być zgodna z wymaganiami normy VDI 2035. Zawory Belimo są elementami regulacyjnymi. W celu zapewnienia prawidłowej pracy oraz wydłużenia okresu eksploatacji, zawory muszą być zabezpieczone przed zanieczyszczeniem cząstkami stałymi (np. odpryskami po spawaniu). Zalecany jest montaż odpowiedniego filtra.

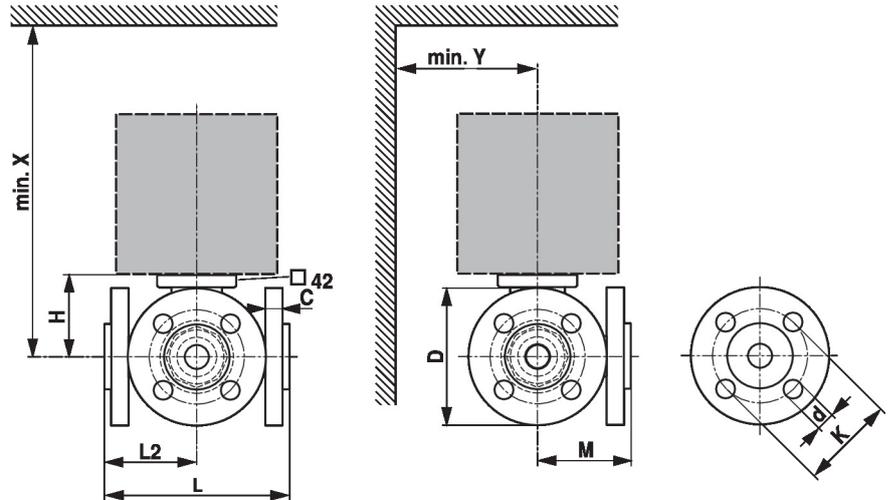
Serwisowanie Zawory kulowe i siłowniki obrotowe są urządzeniami bezobsługowymi. Przed przystąpieniem do jakichkolwiek prac serwisowych przy elemencie regulacyjnym, trzeba odłączyć siłownik obrotowy od zasilania elektrycznego (w razie potrzeby przez odłączenie kabla zasilającego). Ponadto, w odpowiednim odcinku rurociągu trzeba wyłączyć pompy, jak również zamknąć odpowiednie zawory odcinające (w razie potrzeby odczekać do ostygnięcia rurociągu oraz zrównać ciśnienie w systemie z ciśnieniem otoczenia). Systemu nie wolno ponownie uruchamiać, dopóki zawór kulowy i siłownik obrotowy nie zostaną prawidłowo zamontowane zgodnie z instrukcjami, a rurociąg nie zostanie napełniony przez przeszkolony personel.

Kierunek przepływu Kierunek przepływu musi być zgodny ze strzałką widoczną na obudowie, ponieważ w przeciwnym razie może dojść do uszkodzenia zaworu kulowego. Trzeba sprawdzić, czy kula znajduje się w prawidłowym położeniu (zgodnie z oznaczeniem na osi).



Wymiary

Rysunki wymiarowe



X/Y: minimalna odległość od środka zaworu.

Wymiary siłownika zamieszczono w odpowiedniej karcie katalogowej siłownika.

Type	DN	L [mm]	L2 [mm]	M [mm]	H [mm]	C [mm]	D [mm]	d [mm]	K [mm]	X [mm]	Y [mm]	kg
R7015RP63-B1	15	101	53	73	35	10	80	4 x 11	55	230	90	1.6
R7015R1P6-B1	15	101	53	73	35	10	80	4 x 11	55	230	90	1.6
R7015R4-B1	15	101	53	73	44	10	80	4 x 11	55	230	90	1.7
R7020R6P3-B1	20	112	58	80	46	10	90	4 x 11	65	235	95	2.2
R7025R10-B2	25	132	67	92	46	14	100	4 x 11	75	235	100	2.0
R7032R16-B3	32	143	74	102.5	50.5	12	120	4 x 14	90	240	105	2.8
R7040R16-B3	40	151	76	105	50.5	12	130	4 x 14	100	240	110	3.6
R7050R25-B3	50	165	85	121	56	12	140	4 x 14	110	245	115	4.8

Dodatkowa dokumentacja

- Kompletny asortyment do zastosowania w instalacjach wodnych
- Karty katalogowe siłowników
- Instrukcje montażu zaworów kulowych i/lub siłowników
- Informacje ogólne dla projektantów