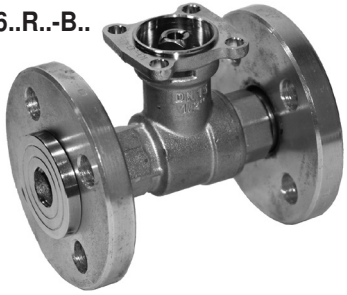
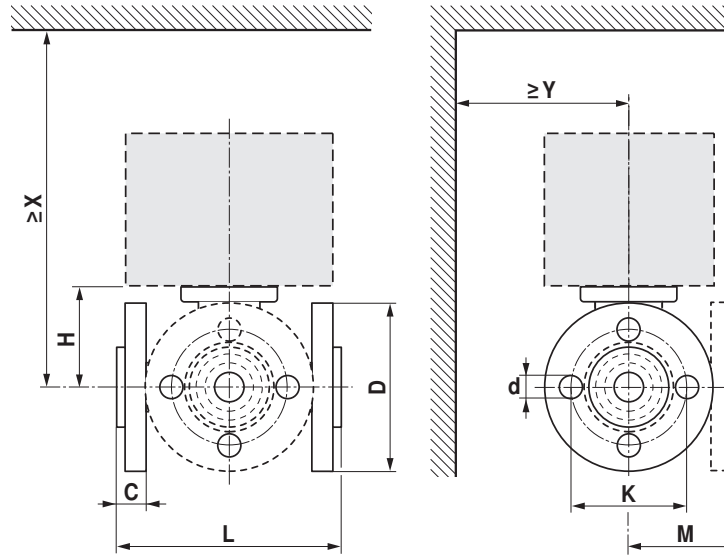
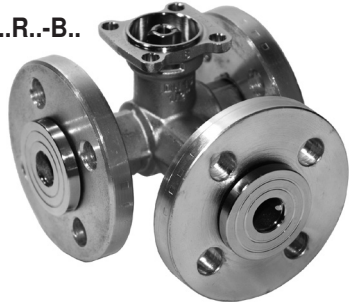




R6..R..-B..



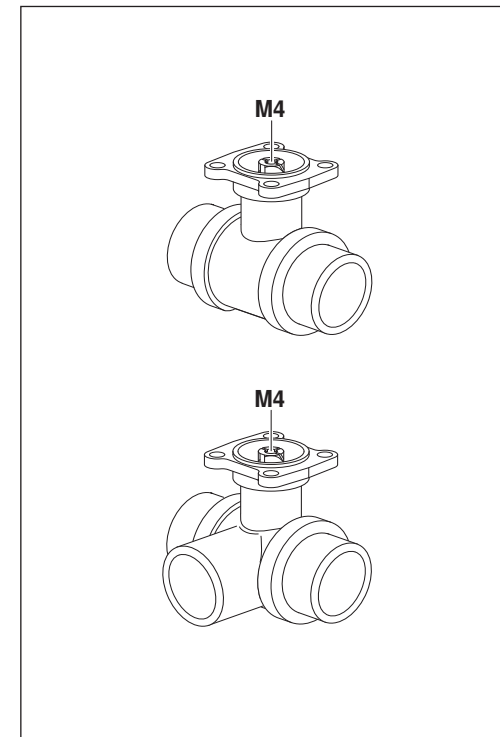
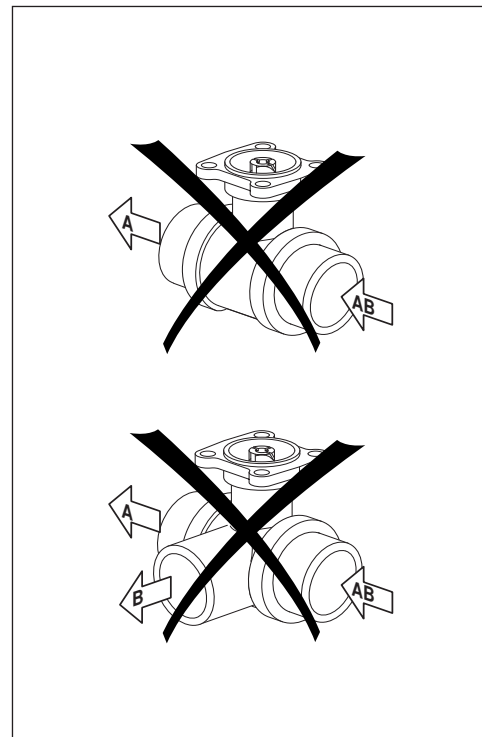
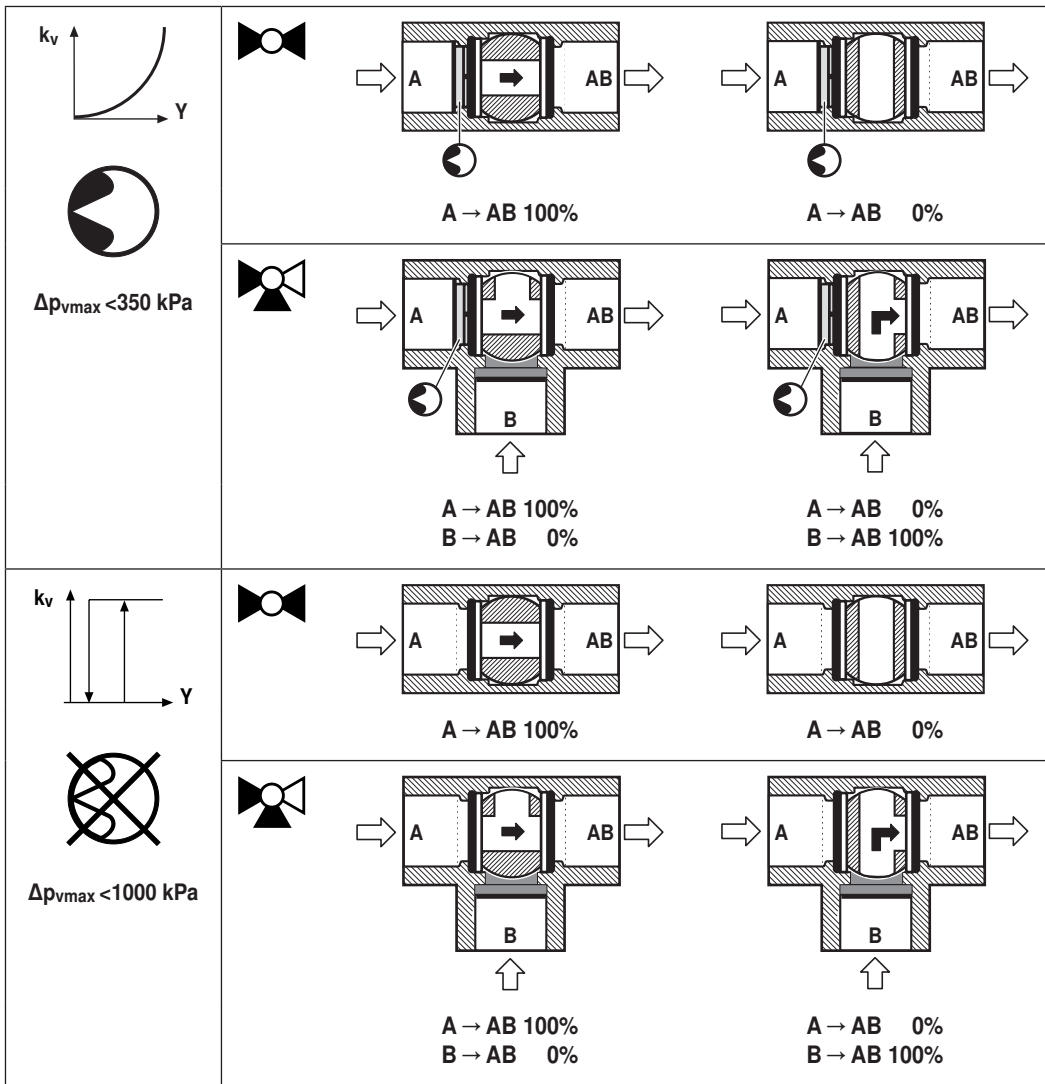
R7..R..-B..



71332-00001.C



t -10 ... +100°C																										
p <sub>s</sub> 600 kPa																										
		DN	mm							100°C																
			mm	L	H	M	D	C	K	d	TR..		LR..A		NR..A		SR..A		TRF..		LRF..		NRF..A		SRF..A	
			L	H	M	D	C	K	d	X	Y	X	Y	X	Y	X	Y	X	Y	X	Y	X	Y	X	Y	
R6015R..-B1	R7015R..-B1	15	101.5	45	73	80	15	55	4 x 11	185	75	195	75	230	80	230	80	190	80	200	90	220	90	220	90	
R6020R..-B1	R7020R..-B1	20	112	47.5	79	90	15	65	4 x 11	185	75	200	75	235	80	235	80	190	80	205	90	225	90	225	90	
R6025R..-B2	R7025R..-B2	25	132	47.5	92	100	20	75	4 x 11			200	75	235	80	235	80			205	90	225	90	225	90	
R6032R..-B3	R7032R..-B3	32	143.5	52	102.5	120	17	90	4 x 14					240	80	240	80					230	90	230	90	
R6040R..-B3	R7040R..-B3	40	149.5	52	105	130	18	100	4 x 14					240	80	240	80					230	90	230	90	
R6050R..-B3	R7050R..-B3	50	165	58	121	140	18	110	4 x 14							245	80							235	90	



 	 <b>A → AB 100%</b>	 <b>A → AB 0%</b>
	<b>B → AB 0%</b>	<b>B → AB 100%</b>

