

Wyłącznik różnicowoprądowy

Do wykrywania wycieków cieczy. Przeznaczony do realizacji funkcji alarmowych, sterowniczych i monitorowania pojemników, podłóg podniesionych, sufitów podwieszanych lub pomieszczeń w celu ich ochrony przed zalaniem. Z zestykiem przełącznym przekaźnika do sterowania systemami sterowania i sygnalizacji lub do szeregowego połączenia z zaworem w celu odcinania przepływu zimnej wody bezpośrednio po wykryciu przepływu wody. Aktywacja następuje automatycznie po wyschnięciu styków. Obudowa IP65 / NEMA 4.


Przegląd typów

Typ	Zestyk przełączny	Dodatkowe funkcje
22HL-10	SPDT	Automatyczne kasowanie

Dane techniczne

Dane elektryczne	Napięcie znamionowe	AC/DC 24 V
	Zakres roboczy	AC 21.6...26.4 V / DC 13.5...26.4 V
	Pobór mocy AC	1.5 VA
	Pobór mocy DC	0.6 W
	Połączenie elektryczne	Pluggable spring loaded terminal block max. 2.5 mm ²
	Wejście kablowe	Dławnica kablowa z odciążeniem kabla ø6...8 mm
Dane funkcjonalne	Zastosowanie	Woda
	Sygnał wyjściowy przekaźnika detektora wycieku Uwaga	SPDT, bezpotencjałowy Maks. prąd przełączania 1 A @ 24 V Min. prąd przełączający 5 mA @ 10 V
Dane pomiarowe	Wartości pomiarowe	Przewodność
	Progi przełączania	≈10 μS
Dane dotyczące bezpieczeństwa	Klasa ochronności IEC/EN	III, Napięcie bezpieczne — niskie (PELV)
	Kategoria ochronna obudowy IEC/EN	IP65
	Stopień ochrony NEMA/UL	NEMA 4
	Deklaracja zgodności UE	Oznakowanie CE
	Certyfikat IEC/EN	IEC/EN 60730-1
	Norma jakości	ISO 9001
	Rodzaj czynności	Type 1.B
	Odporność na impulsy napięciowe - zasilanie	0.8 kV
	Stopień zanieczyszczenia	3
	Wilgotność otoczenia	Maks. 95% wilgotność wzgl., brak kondensacji
	Temperatura otoczenia	-20...70°C [-4...158°F] do 85°C przez maks. 10 minut
	Temperatura czynnika	-20...70°C [-4...158°F]
	Materiały	Przepust kablowy

Dane techniczne

Materiały	Obudowa	Pokrywa: PC, pomarańczowa Spód: PC, pomarańczowy Uszczelka: NBR70, czarna Odporny na promieniowanie UV
------------------	---------	---

Uwagi dotyczące bezpieczeństwa


Urządzenie to jest przeznaczone do stosowania w stacjonarnych instalacjach grzewczych, wentylacyjnych i klimatyzacyjnych. Nie wolno go stosować w innych obszarach zastosowania niż wymienione w dokumentacji. Wszelkie modyfikacje wymagają uzyskania uprzedniej aprobaty producenta. Urządzenie nie może być używane w sprzęcie, który w razie awarii może spowodować zagrożenie dla ludzi, zwierząt lub mienia.

Przed przystąpieniem do prac montażowych upewnić się, czy zostało odłączone zasilanie. Produktu nie wolno podłączać do sprzętu, który jest podłączony do zasilania!

Prace montażowe muszą być wykonywane przez osoby o odpowiednich uprawnieniach. Trzeba przestrzegać wszystkich mających zastosowanie norm i przepisów dotyczących instalowania i montażu.

Urządzenie zawiera elementy elektryczne i elektroniczne. Nie wolno go wyrzucać z odpadami komunalnymi. Ze zużytym lub uszkodzonym urządzeniem trzeba postępować zgodnie z obowiązującymi przepisami dotyczącymi utylizacji odpadów.

Uwagi

Ogólne uwagi dotyczące czujników	Największe błędy pomiarowe występują przy granicach zakresu pomiarowego, dlatego przetworniki pomiarowe powinny zawsze pracować w pobliżu środka zakresu pomiarowego. Układy elektroniczne przetwornika powinny pracować przy stałej temperaturze otoczenia. Przetworniki muszą pracować przy stałej wartości napięcia zasilania ($\pm 0,2$ V). Instalacja elektryczna musi być zabezpieczona przed powstawaniem przepięć spowodowanych załączeniem/wyłączeniem zasilania.
---	---

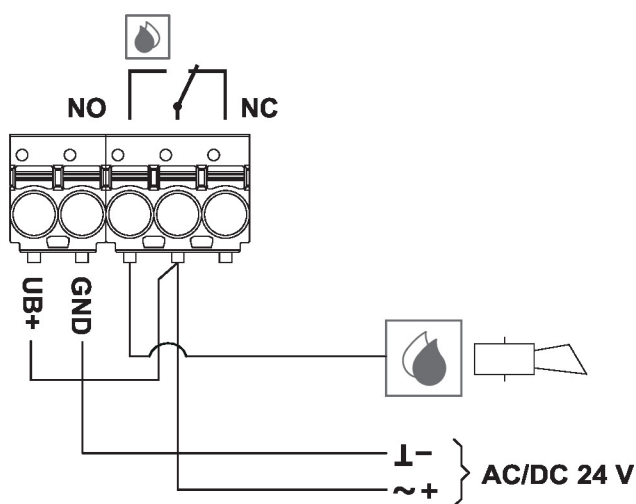
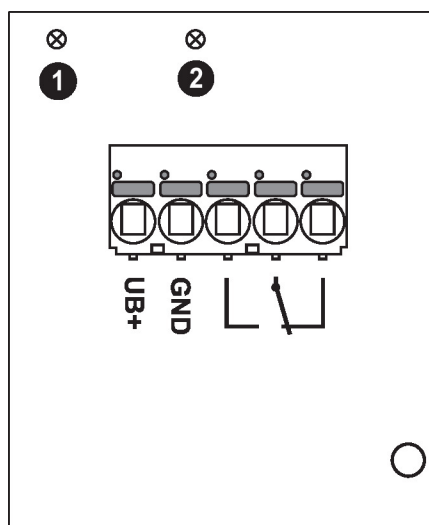
Części zawarte w zestawie

Obejma kablowa
Samoprzylepne gniazdo montażowe
Kołki rozporowe
Śruby

Akcesoria

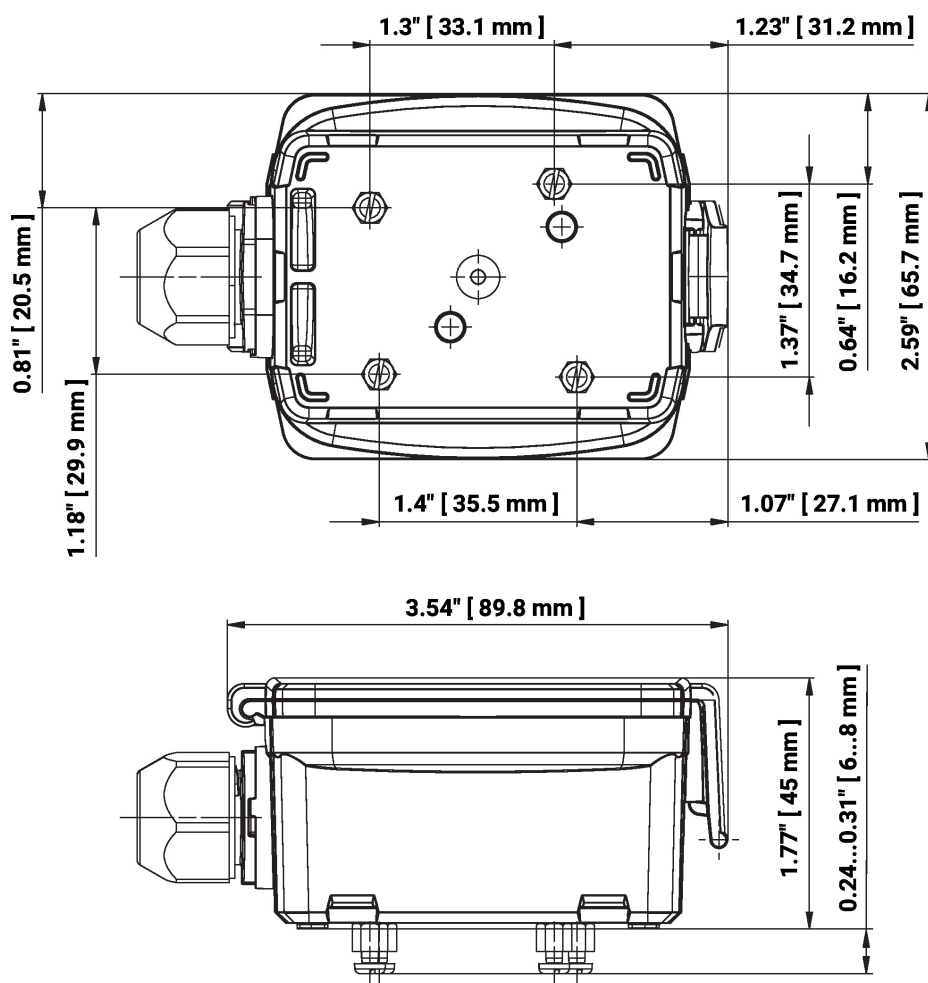
Akcesoria opcjonalne	Opis	Typ
	Adapter przyłącza flex conduit, M20x1.5, do dławnicy kablowej 1x 6 mm, Wielopak 10 szt.	A-22G-A01.1

Schemat połączeń



- ① Zielony wskaźnik LED: zasilanie OK
- ② Czerwony wskaźnik LED: wyciek

Wymiary



Typ

22HL-10

Masa

0.14 kg

Dodatkowa dokumentacja

- Instrukcje montażu